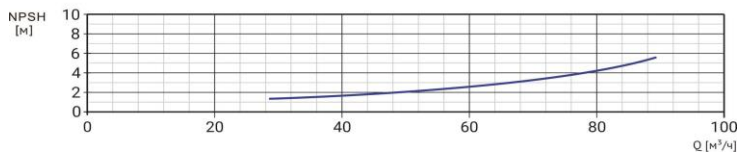
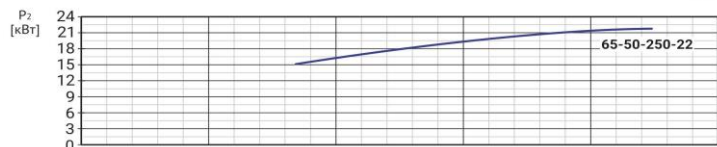
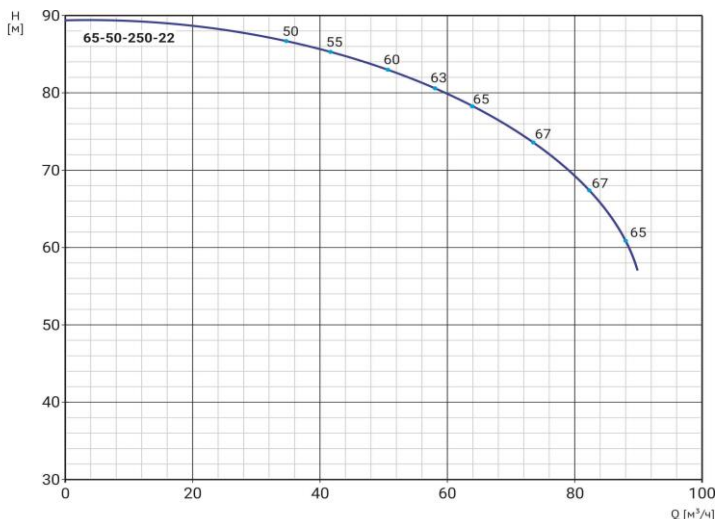


Wellmix NBW L 65-50-250-22/2-380-G-BQCN



Горизонтальный одноступенчатый моноблочный насос

18.06.2026



Параметры насоса рассчитаны для чистой воды плотностью 998,2 кг/м³, температурой 20 °С, вязкостью 1 мм²/с

Общие сведения:

Наименование	NBW L 65-50-250-22/2-G
Артикул	21049966
Типа насоса	моноблочный
Код торцевого уплотнения	BQCN
Номинальный расход, м³/ч	54
Номинальный напор, м	81,5
Максимальный напор, м	89,5
Масса насоса, кг	183

Перекачиваемая среда:

Рабочая жидкость	вода
Диапазон температур, °С	-10... +90 С

Материалы:

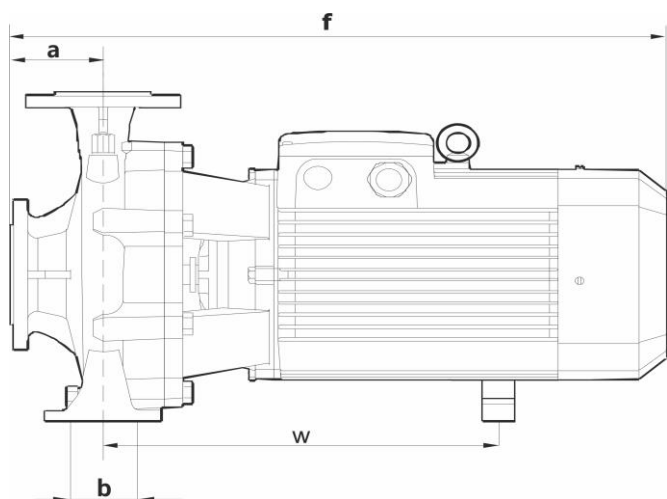
Рабочее колесо	чугун
Корпус насоса	чугун
Фонарь	чугун

Монтаж:

Тип соединения	фланцевое
Диаметр всасывающего патрубка	65
Диаметр напорного патрубка	50
Максимальное давление	PN 16
Температура окр. среды, °С	-10...+50

Электродвигатель:

Номинальная мощность P2, кВт	22
Частота вращения вала, об/мин	2850
Количество полюсов	2
Частота питающей сети, Гц	50
Напряжение питания, В	380/660 Δ/Y
Ток, А	48,6/28 Δ/Y
Пусковой ток, А	344,4/198,3 Δ/Y
Класс энергоэффективности	IE3
Степень пылевлагозащиты	IP55
Класс изоляции	F



a	f	h	h1	n	n1	n2	b	s
102	720	416	186	330	250	327	98	15