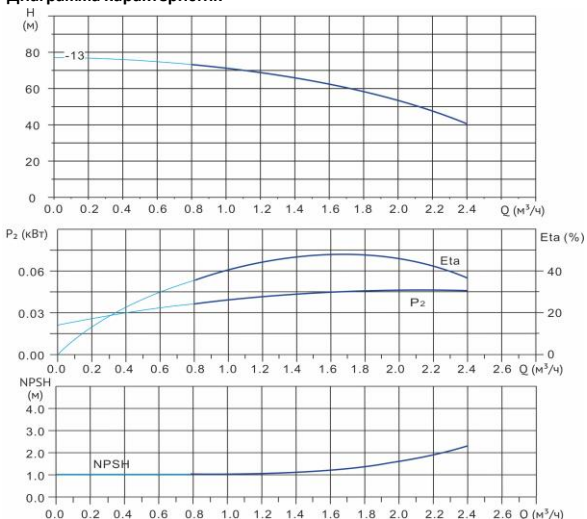


Wellmix CV 1-13-0-HQCV

Вертикальный многоступенчатый центробежный насос

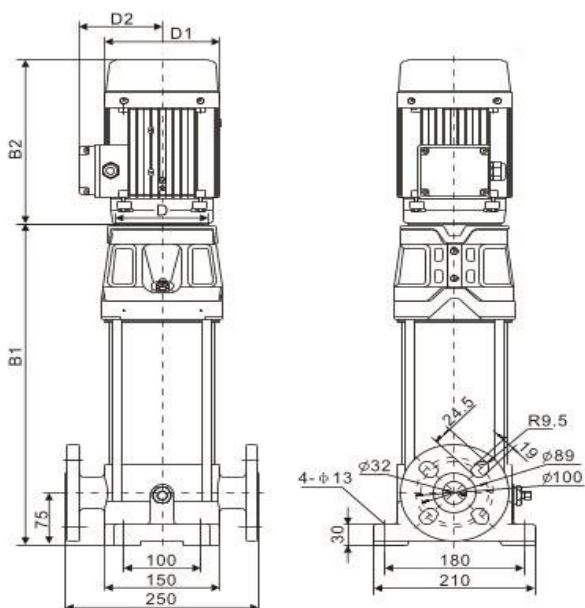


Диаграмма характеристик



CV 1-13-0										
Q, м³/ч	0,4	0,6	0,8	1	1,2	1,4	1,6	1,8	2	2,2
H, м	75	74,5	74	72	69	66	63	59	54	47

Габаритный чертёж



Размеры, мм

CV 1-13-0				
B1	B2	B1+B2	D1	D2
452	207	659	134	112

Общие сведения:

Наименование	CV 1-13-0-HQCV
Артикул	25019904
Общее количество рабочих колёс	13
В том числе количество рабочих колёс уменьшенного диаметра	0
Код торцевого уплотнения	HQCV
Номинальный расход, м³/ч	1
Номинальный напор, м	72
Максимальный напор, м	78
Масса насоса, кг	29

Перекачиваемая среда:

Рабочая жидкость	вода
Диапазон температур, °C	-20... +120 C
Плотность, кг/м³	998,2 (при +20° C)

Материалы:

Головная часть насоса	чугун
Рабочее колесо	нержавеющая сталь
Блок рабочих колёс	нержавеющая сталь
Основание	чугун

Монтаж:

Тип соединения	фланцевое
Стандарт трубного соединения	DIN
Размер трубного соединения	DN32
Максимальное рабочее давление	PN25
Максимальная температура окружающей среды, °C	+40

Электродвигатель:

Номинальная мощность, кВт	0,75
Частота питающей сети, Гц	50
Номинальное напряжение, В	3x380
Номинальный ток, А	1,7
Номинальная скорость, об/мин	2900
Количество полюсов	2
Степень защиты	IP55
Класс энергоэффективности	IE3