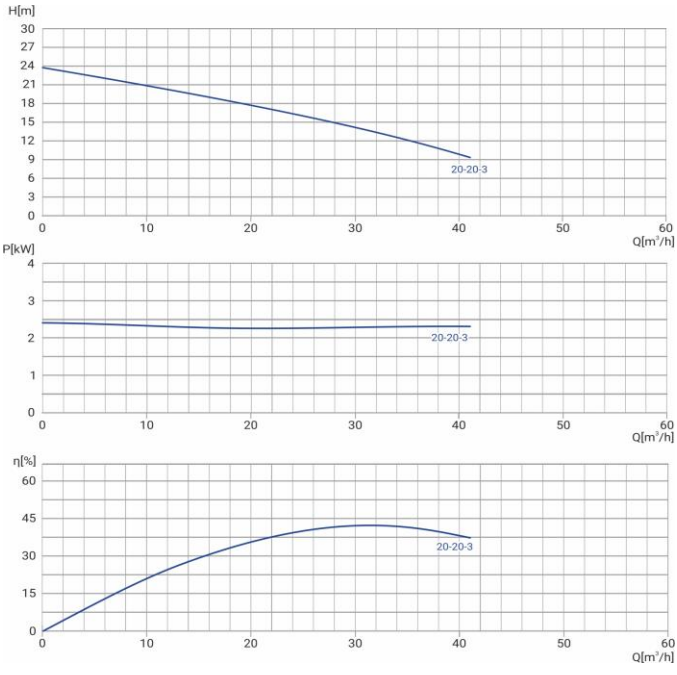


Wellmix 50GNWQ 20-20-3

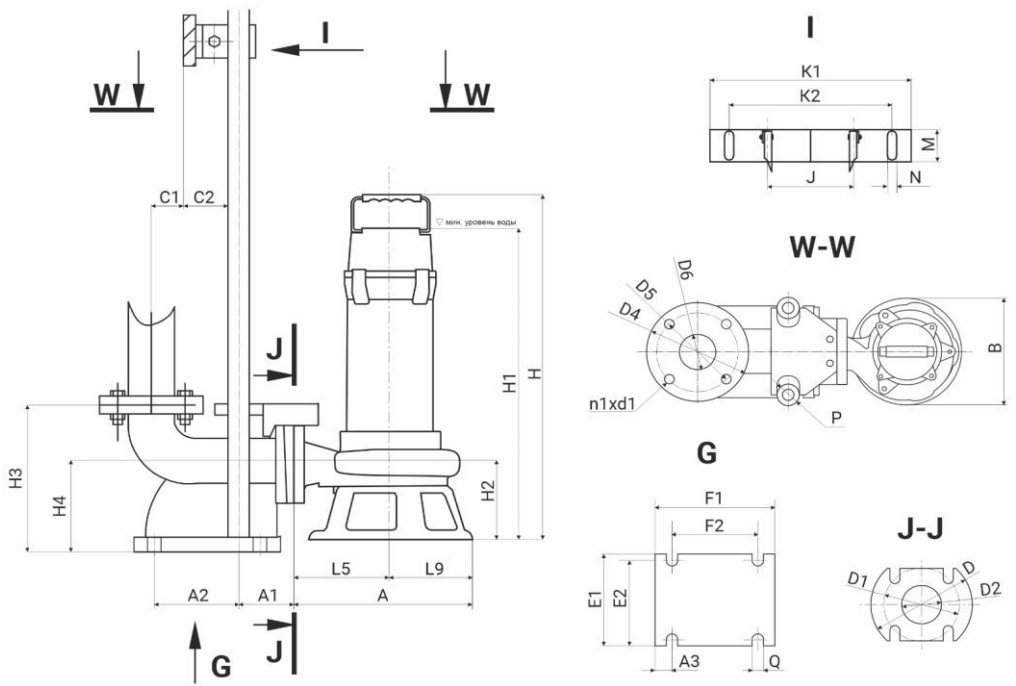
Погружной канализационный насос с режущим механизмом



27.03.2026



Общие сведения	
Наименование	50GNWQ 20-20-3
Артикул насоса	13119992
Артикул совместимой АТМ	19119813
Уплотнение вала	двойное механическое
Номинальный расход, м³/ч	20
Номинальный напор, м	20
Максимальный напор, м	23,7
Масса насоса, кг	38
Масса АТМ, кг	9,65
Жидкость	
Рабочая жидкость	Сточная жидкость
Диапазон температур	0...+40
Макс. плотность жидкости, кг/м³	1050
Материалы	
Корпус насоса	чугун
Рабочее колесо	чугун
Монтаж	
Тип присоединения	фланцевое
Размер трубного соединения, мм	50
Макс. рабочее давление, бар	6
Макс. глубина погружения, м	5
Длина кабеля, м	8
Электродвигатель	
Номинальная мощность, кВт	3
Частота питающей сети, Гц	50
Номинальное напряжение, В	3x380
Номинальный ток, А	7
Номинальная скорость, об/мин	2900
Количество полюсов	2
Тепловая защита	есть



H	H1	H2	A	B	L5	L9	L7	L8	D	D1	D2										
530	530	130	280	240	165	115	120	120	140	110	50										
H3	H4	C1	C2	A1	A2	A3	E1	E2	F1	F2	Q	J	P	D4	D5	D6	n1xd1	K1	K2	M	N
208	130	44	61	74	86	19	130	112	164	118	15	104	27	142	110	50	4x14	266	215	44	12x2