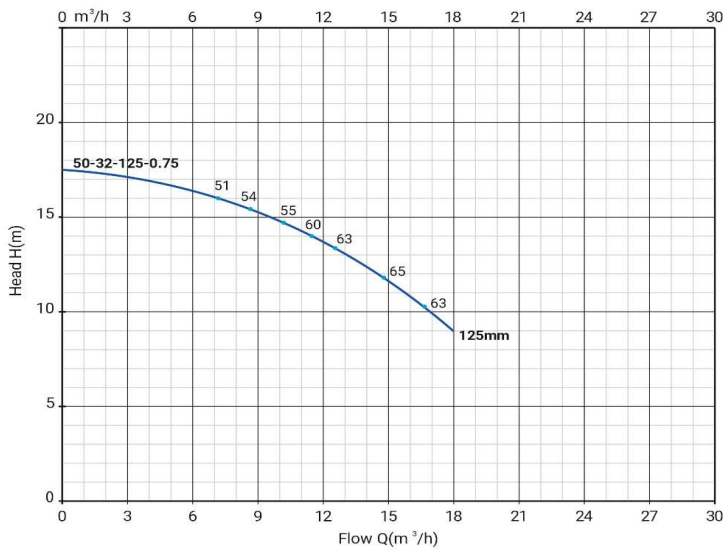


# Wellmix NBW 50-32-125-0,75/2-380-S-BQQE



Одноступенчатый центробежный насос

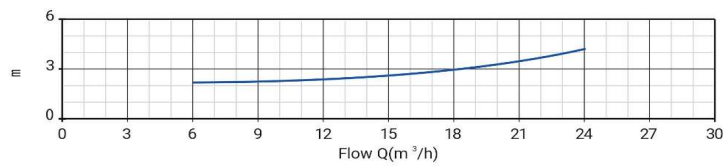
## Диаграмма характеристик



H-Q



P-Q



NPSHr

## Общие сведения:

Наименование	NBW 50-32-125-0,75/2
Артикул	21069999
Тип насоса	одноступенчатый
Тип торцевого уплотнения вала	механического типа
Код торцевого уплотнения	BQQE
Номинальный расход	14 м³/ч
Номинальный напор	12,5 м
Максимальный напор	17,5 м
Масса насоса	24 кг

## Жидкость:

Рабочая жидкость	вода
Диапазон температур	-10... +120 C
Плотность	998,2 кг/м3 (при +20 C)

## Материалы:

Рабочее колесо	нерж 304
Корпус насоса	чугун HT200
Вал	нерж 304

## Монтаж:

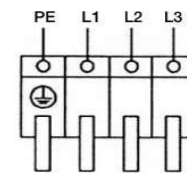
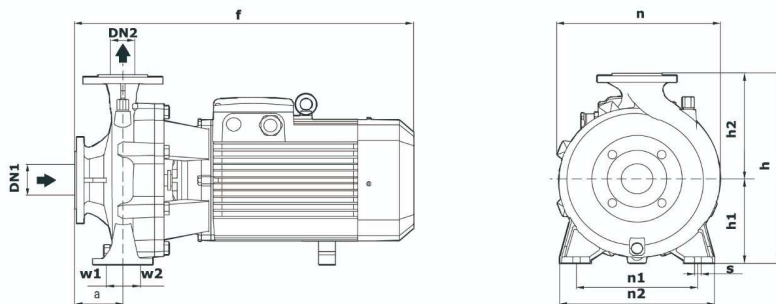
Стандарт трубного соединения	DIN
Размер всасывающего патрубка	50
Размер напорного патрубка	32
Допустимое давление	PN 16
Макс. температура окр. среды	-10 ... +50° C

## Данные электродвигателя и схема подключения:

Номинальная мощность	0,75 кВт
Частота питающей сети	50 Hz
Номинальное напряжение	3x380 В
Номинальный ток	1,8 А
Номинальная скорость	2900 об./мин
Количество полюсов	2
Степень защиты	IP55

## Габаритный чертёж

## Схема электроподключения



## Размеры

Модель	DN1	DN2	a	f	h	h1	h2	n	n1	n2	w1	w2	s
NBW 50-32-125-0,75	50	32	80	435	255	114	141	202	140	190	35	35	15