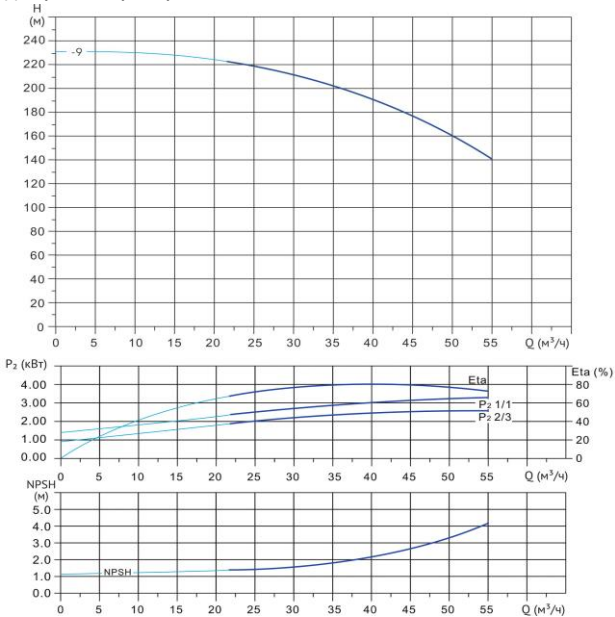


Wellmix CV 45-9-0-HQCV

Вертикальный многоступенчатый центробежный насос

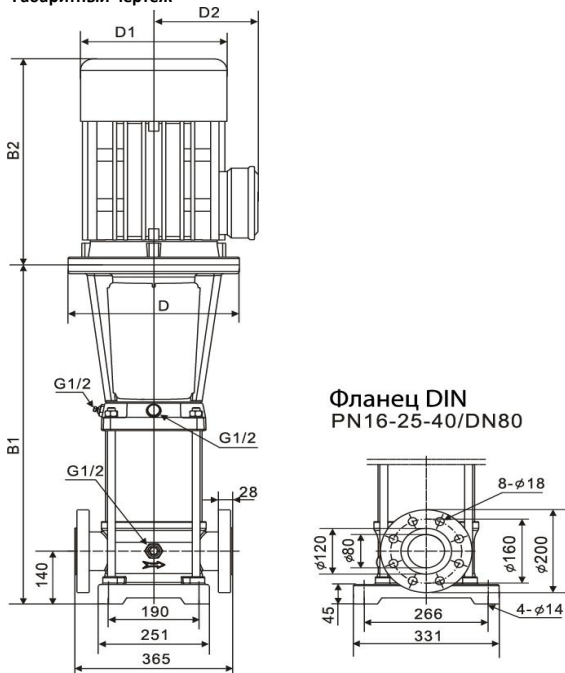


Диаграмма характеристик



| CV 45-9-0 | | | | | | | |
|-----------|-----|-----|-----|-----|-----|-----|-----|
| Q, м³/ч | 25 | 30 | 35 | 40 | 45 | 50 | 55 |
| H, м | 219 | 212 | 203 | 191 | 177 | 161 | 141 |

Габаритный чертёж



Размеры, мм

| CV 45-9-0 | | | | |
|-----------|-----|-------|-----|-----|
| B1 | B2 | B1+B2 | D1 | D2 |
| 1306 | 660 | 1966 | 420 | 310 |

Общие сведения:

| | |
|--|----------------|
| Наименование | CV 45-9-0-HQCV |
| Артикул | 10019806 |
| Количество рабочих колёс общее | 9 |
| В том числе количество рабочих колёс уменьшенного диаметра | 0 |
| Код торцевого уплотнения | HQCV |
| Номинальный расход, м³/ч | 45 |
| Номинальный напор, м | 177 |
| Максимальный напор, м | 230 |
| Масса насоса, кг | 323 |

Перекачиваемая среда:

| | |
|-------------------------|--------------------|
| Рабочая жидкость | вода |
| Диапазон температур, °C | -10... +120 C |
| Плотность, кг/м³ | 998,2 (при +20° C) |

Материалы:

| | |
|-----------------------|-------------------|
| Головная часть насоса | чугун |
| Рабочее колесо | нержавеющая сталь |
| Блок рабочих колёс | нержавеющая сталь |
| Основание | чугун |

Монтаж:

| | |
|---|-----------|
| Тип соединения | фланцевое |
| Стандарт трубного соединения | DIN |
| Размер трубного соединения | DN80 |
| Максимальное рабочее давление | PN25 |
| Максимальная температура окружающей среды, °C | +40 |

Электродвигатель:

| | |
|------------------------------|-------|
| Номинальная мощность, кВт | 37 |
| Частота питающей сети, Гц | 50 |
| Номинальное напряжение, В | 3x380 |
| Номинальный ток, А | 68,3 |
| Номинальная скорость, об/мин | 2900 |
| Количество полюсов | 2 |
| Степень защиты | IP55 |

Фланец DIN
PN16-25-40/DN80