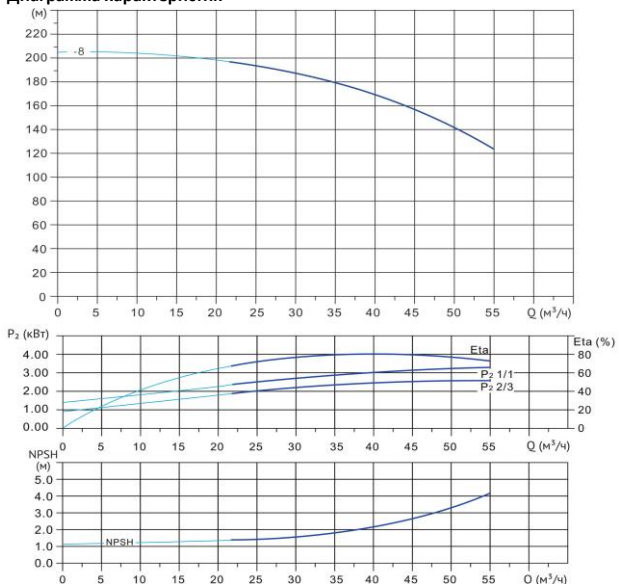


Wellmix CV 45-8-0-HQCV

Вертикальный многоступенчатый центробежный насос

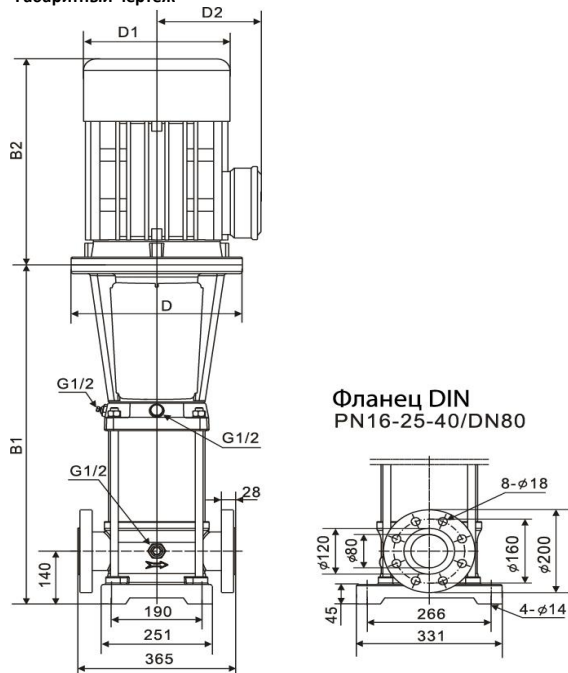


Диаграмма характеристик



CV 45-8-0							
Q, м³/ч	25	30	35	40	45	50	55
H, м	194	189	180	168	155	141	124

Габаритный чертёж



Фланец DIN
PN16-25-40/DN80

Размеры, мм

CV 45-8-0				
B1	B2	B1+B2	D1	D2
1226	660	1886	420	310

Общие сведения:

Наименование	CV 45-8-0-HQCV
Артикул	10019808
Количество рабочих колёс общее	8
В том числе количество рабочих колёс уменьшенного диаметра	0
Код торцевого уплотнения	HQCV
Номинальный расход, м³/ч	45
Номинальный напор, м	155
Максимальный напор, м	205
Масса насоса, кг	319

Перекачиваемая среда:

Рабочая жидкость	вода
Диапазон температур, °C	-10... +120 C
Плотность, кг/м³	998,2 (при +20° C)

Материалы:

Головная часть насоса	чугун
Рабочее колесо	нержавеющая сталь
Блок рабочих колёс	нержавеющая сталь
Основание	чугун

Монтаж:

Тип соединения	фланцевое
Стандарт трубного соединения	DIN
Размер трубного соединения	DN80
Максимальное рабочее давление	PN25
Максимальная температура окружающей среды, °C	+40

Электродвигатель:

Номинальная мощность, кВт	30
Частота питающей сети, Гц	50
Номинальное напряжение, В	3x380
Номинальный ток, А	55,7
Номинальная скорость, об/мин	2900
Количество полюсов	2
Степень защиты	IP55