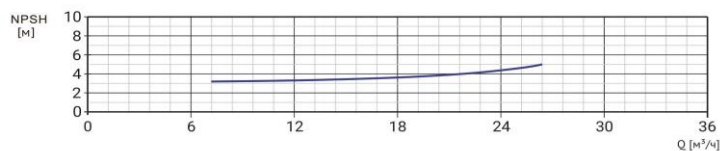
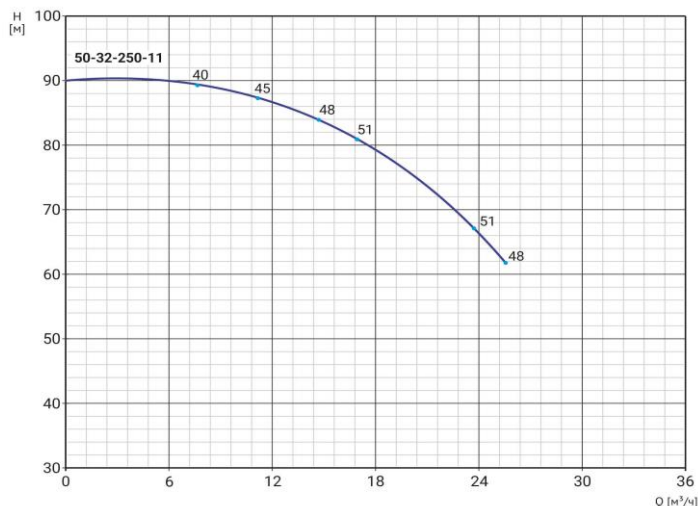


# Wellmix NBW L 50-32-250-11/2-380-G-BQCN



Горизонтальный одноступенчатый моноблочный насос

18.06.2026



Параметры насоса рассчитаны для чистой воды плотностью 998,2 кг/м³, температурой 20 °С, вязкостью 1 мм²/с

### Общие сведения:

Наименование	NBW L 50-32-250-11/2-G
Артикул	21049989
Типа насоса	моноблочный
Код торцевого уплотнения	BQCN
Номинальный расход, м³/ч	15
Номинальный напор, м	82
Максимальный напор, м	90
Масса насоса, кг	95

### Перекачиваемая среда:

Рабочая жидкость	вода
Диапазон температур, °С	-10... +90 С

### Материалы:

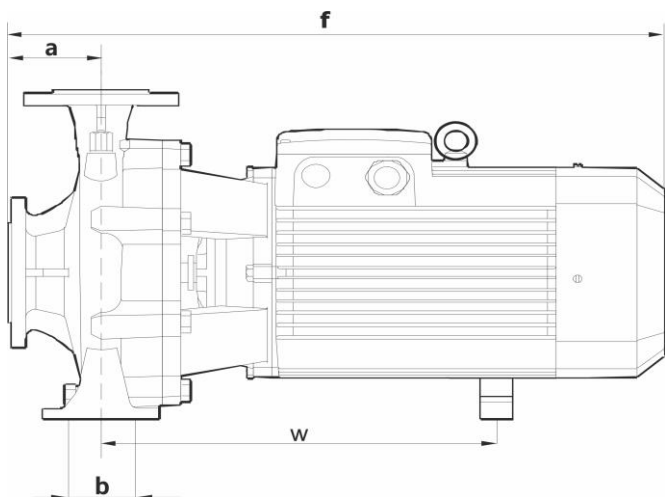
Рабочее колесо	чугун
Корпус насоса	чугун
Фонарь	чугун

### Монтаж:

Тип соединения	фланцевое
Диаметр всасывающего патрубка	50
Диаметр напорного патрубка	32
Максимальное давление	PN 16
Температура окр. среды, °С	-10...+50

### Электродвигатель:

Номинальная мощность P2, кВт	11
Частота вращения вала, об/мин	2850
Количество полюсов	2
Частота питающей сети, Гц	50
Напряжение питания, В	380/660 Δ/Y
Ток, А	24,7/14,3 Δ/Y
Пусковой ток, А	175/100,8 Δ/Y
Класс энергоэффективности	IE3
Степень пылевлагозащиты	IP55
Класс изоляции	F



a	f	h	h1	n	n1	n2	b	s
88	590	405	186	333	250	328	98	16