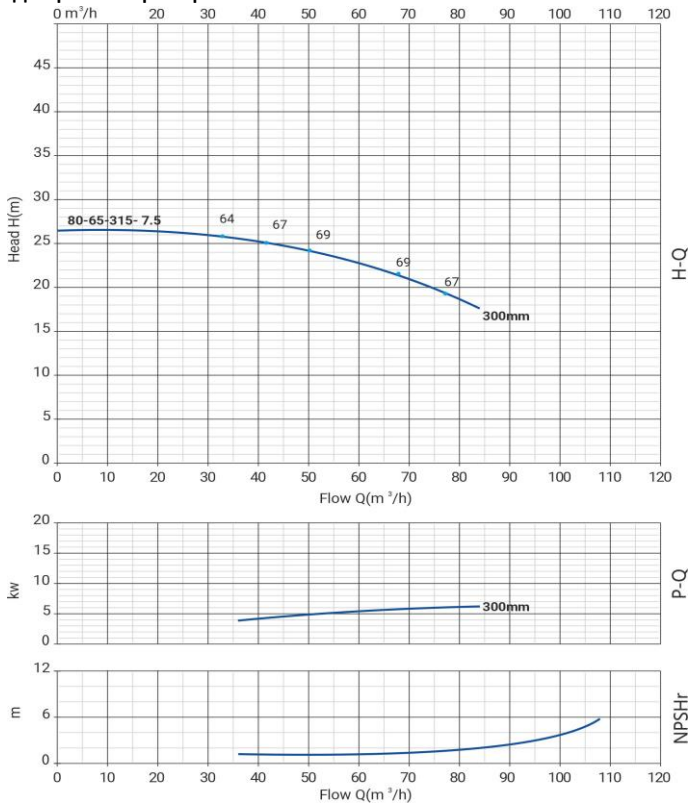


Wellmix NBW 80-65-315-7,5/4-380-G-BQQE



Моноблочный насос

Диаграмма характеристик



Общие сведения:

Наименование	NBW 80-65-315-7,5/4
Артикул	21069904
Типа насоса	моноблочный
Код торцевого уплотнения	BQQE
Номинальный расход, м³/ч	59
Номинальный напор, м	23
Максимальный напор, м	26,5
Масса насоса, кг	130

Перекачиваемая среда:

Рабочая жидкость	вода
Диапазон температур, °C	-20... +120 C
Плотность, кг/м³	998,2

Материалы:

Рабочее колесо	чугун HT200
Корпус насоса	чугун HT200
Фонарь	чугун HT200

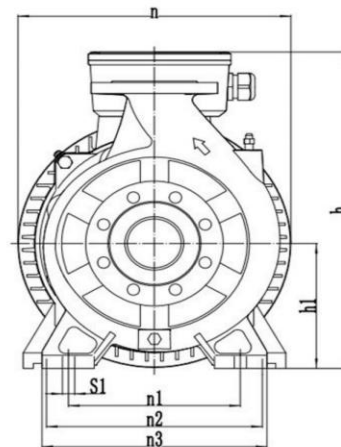
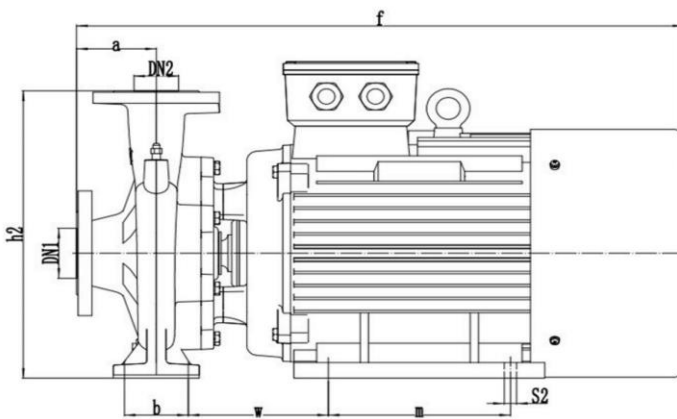
Монтаж:

Тип соединения	фланцевое DIN
Диаметр всасывающего патрубка	80
Диаметр напорного патрубка	65
Максимальное давление	PN 16
Температура окружающей среды, °C	-10...+50

Электродвигатель:

Номинальная мощность, кВт	7,5
Частота питающей сети, Гц	50
Номинальное напряжение, В	3x380В
Номинальный ток, А	15
Частота вращения вала, об/мин	1450
Количество полюсов	4
Степень защиты	IP55

Габаритный чертёж



Размеры, мм

NBW 80-65-315-7,5/4-G	a	f	h	h1	h2	n	n1	n2	n3	b	w	m	s1'	s2'
	116	726	545	250	545	422	320	216	422	95	183	178	18	12