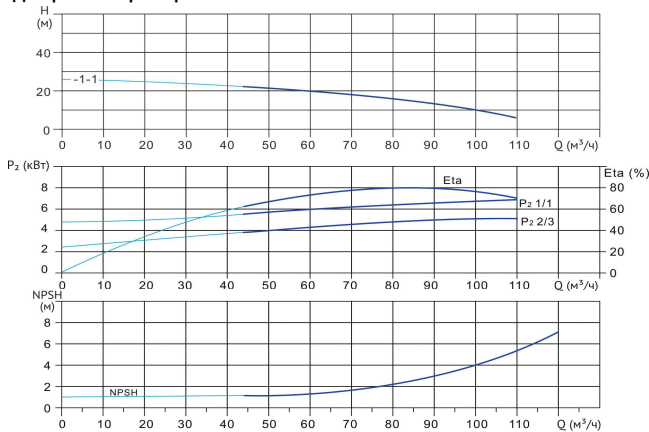


Wellmix CV 90-1-1-HQCV

Вертикальный многоступенчатый центробежный насос

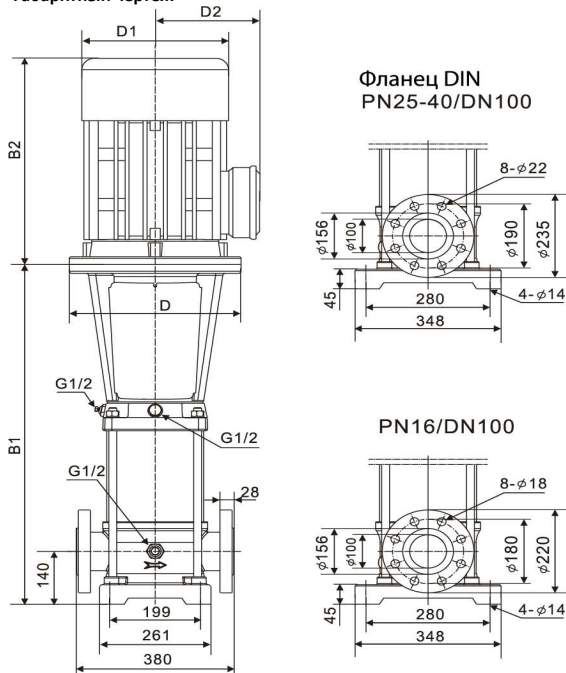


Диаграмма характеристик



CV 90-1-1								
Q, м³/ч	50	60	70	80	85	90	100	110
H, м	22	20	18	16	15	13	10	6

Габаритный чертёж



Размеры, мм

CV 90-1-1				
B1	B2	B1+B2	D1	D2
571	430	1001	260	208

Общие сведения:

Наименование	CV 90-1-1-HQCV
Артикул	10019776
Количество рабочих колёс общее	1
В том числе количество рабочих колёс уменьшенного диаметра	1
Код торцевого уплотнения	HQCV
Номинальный расход, м³/ч	90
Номинальный напор, м	13
Максимальный напор, м	26
Масса насоса, кг	120

Перекачиваемая среда:

Рабочая жидкость	вода
Диапазон температур, °C	-10... +120 C
Плотность, кг/м³	998,2 (при +20° C)

Материалы:

Головная часть насоса	чугун
Рабочее колесо	нержавеющая сталь
Блок рабочих колёс	нержавеющая сталь
Основание	чугун

Монтаж:

Тип соединения	фланцевое
Стандарт трубного соединения	DIN
Размер трубного соединения	DN100
Максимальное рабочее давление	PN16
Максимальная температура окружающей среды, °C	+40

Электродвигатель:

Номинальная мощность, кВт	5,5
Частота питающей сети, Гц	50
Номинальное напряжение, В	3x380
Номинальный ток, А	10,9
Номинальная скорость, об/мин	2900
Количество полюсов	2
Степень защиты	IP55