

**WELL**  
*MIX*

КАНАЛИЗАЦИОННЫЕ НАСОСЫ

**WQ, GNWQ, WQD, QDP**





<b>КАНАЛИЗАЦИОННЫЕ НАСОСЫ WQ</b> .....	<b>4</b>
Общая информация .....	6
Конструкция .....	7
Расшифровка обозначения .....	6
Диаграммы характеристик и технические данные .....	8
<b>КАНАЛИЗАЦИОННЫЕ НАСОСЫ GNWQ</b> .....	<b>20</b>
Общая информация .....	22
Конструкция .....	23
Расшифровка обозначения .....	23
Диаграммы характеристик и технические данные .....	24
<b>КАНАЛИЗАЦИОННЫЕ НАСОСЫ WQD</b> .....	<b>30</b>
Общая информация .....	32
Особенности конструкции .....	32
Расшифровка обозначения .....	32
Диаграммы характеристик и технические данные .....	34
<b>КАНАЛИЗАЦИОННЫЕ НАСОСЫ QDP</b> .....	<b>36</b>
Общая информация .....	38
Особенности конструкции .....	38
Расшифровка обозначения .....	39
Диаграммы характеристик и технические данные .....	40



КАНАЛИЗАЦИОННЫЕ НАСОСЫ

**WQ**



## Общая информация

Насосы Wellmix серии WQ - это промышленные погружные канализационные насосы.

Номинальная производительность составляет от 15 до 160 м³/ч, номинальный напор - от 8 до 30 м.

Свободный проход (максимальный размер перекачиваемых твёрдых частиц) - от 20 до 70 мм.

Температура перекачиваемой жидкости - до +40 °С, pH - от 5 до 9.

Мощность электродвигателей составляет от 1,1 до 11,0 кВт, исполнение двигателей - 2- и 4-полюсное. Параметры питающей сети: 3x380 В, 50 Гц.

### Особенности конструкции

- 2-лопастное рабочее колесо
- двойное торцевое уплотнение
- масляная камера с датчиком воды в масле
- встроенные в статор датчики для защиты двигателя от перегрева
- монтаж на автоматической трубной муфте или свободная установка на дне резервуара

### Область применения

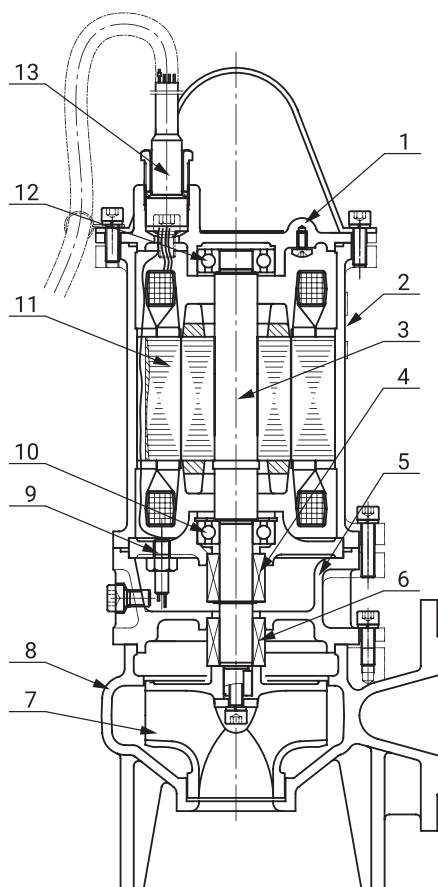
- Хозяйственно-бытовые сточные воды
- Дождевые сточные воды
- Промышленные стоки
- Дренаж на объектах строительства
- Дренаж на промышленных предприятиях
- Очистка сточных вод

## Расшифровка обозначения

Пример обозначения 80WQ50-20-5,5

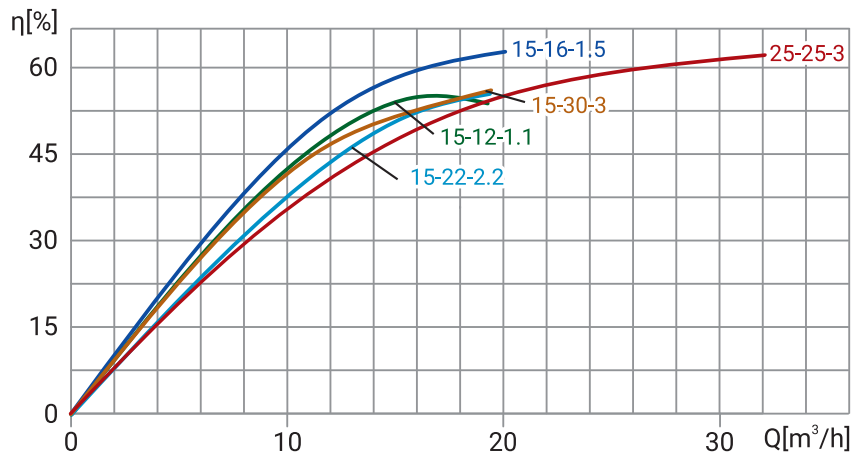
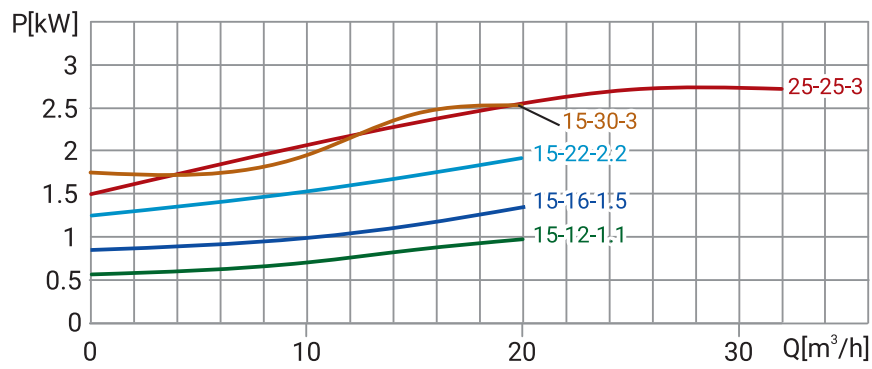
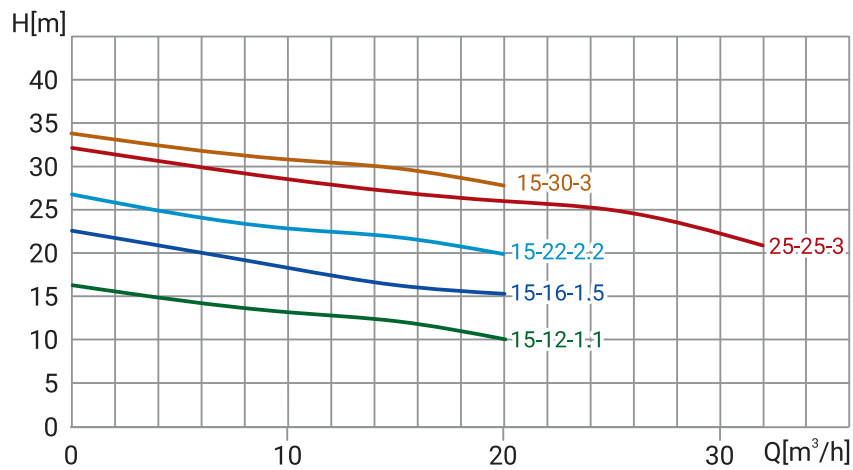
	80	WQ	50	20	5,5
диаметр напорного патрубка					
насос погружной канализационный					
номинальный расход, м³/ч					
номинальный напор, м					
мощность электродвигателя, кВт					

## Конструкция



№	Деталь	Материал
1	Крышка двигателя	Чугун
2	Корпус двигателя	Чугун
3	Вал	Сталь 45
4	Торцевое уплотнение двигателя	Графит / карбид кремния Графит / карбид вольфрама
5	Корпус масляной камеры	Чугун
6	Торцевое уплотнение насоса	Карбид кремния / карбид вольфрама Карбид вольфрама / карбид вольфрама
7	Рабочее колеса	Чугун
8	Корпус насоса	Чугун
9	Датчик воды в масле	
10	Подшипник вала	
11	Электродвигатель	
12	Подшипник вала	
13	Кабельный ввод	

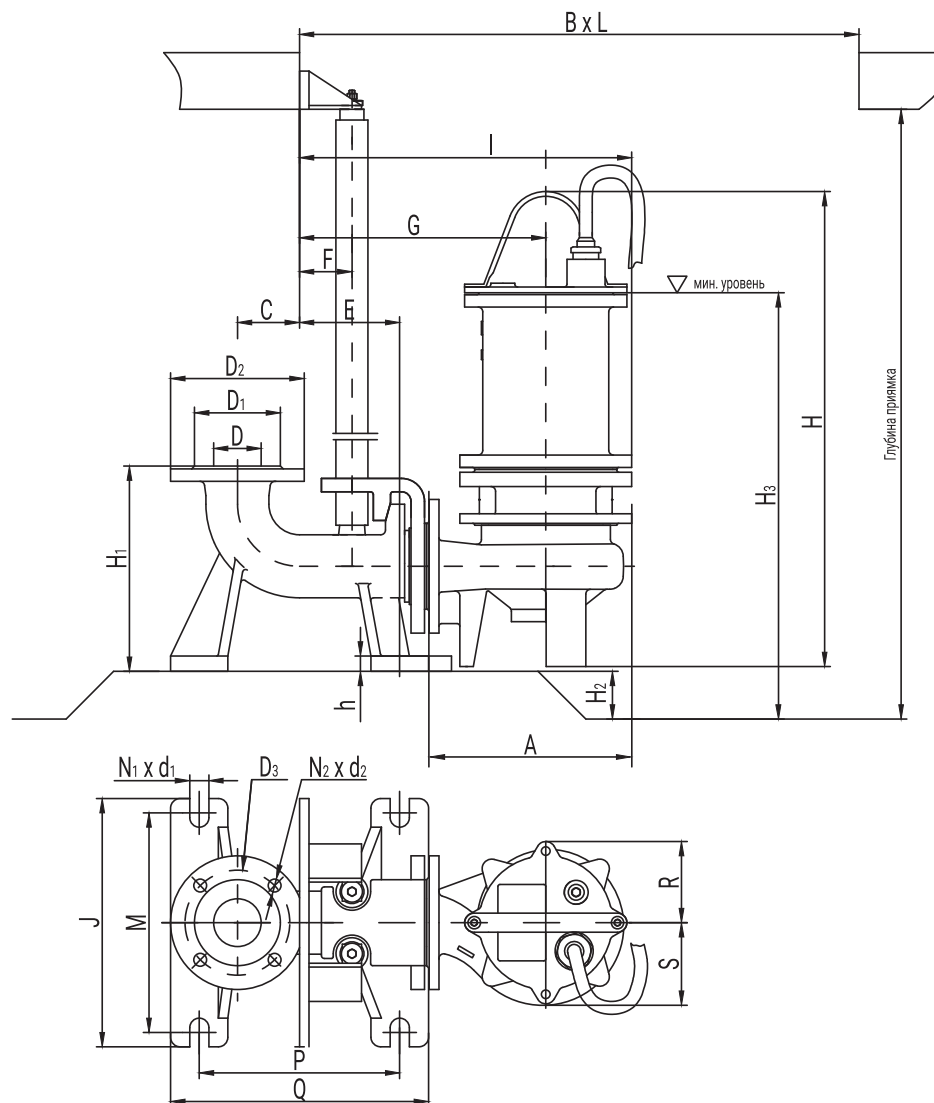
### 50WQ



Модель	Артикул	Q <sub>ном</sub> , м <sup>3</sup> /ч	H <sub>ном</sub> , м	Свободный проход, мм	Масса, кг	P, кВт	Число полюсов	Класс изоляции	Число включений в час	Длина кабеля, м
50WQ15-12-1,1	19089999	15	12	20	24	1,1	2	F	15	10
50WQ15-16-1,5	19089998	15	16	20	27	1,5	2	F	15	10
50WQ15-22-2,2	19089997	15	22	20	29	2,2	2	F	15	10
50WQ15-30-3	19089996	15	30	20	41	3	2	F	15	10
50WQ25-25-3	19089995	25	25	20	41	3	2	F	15	10



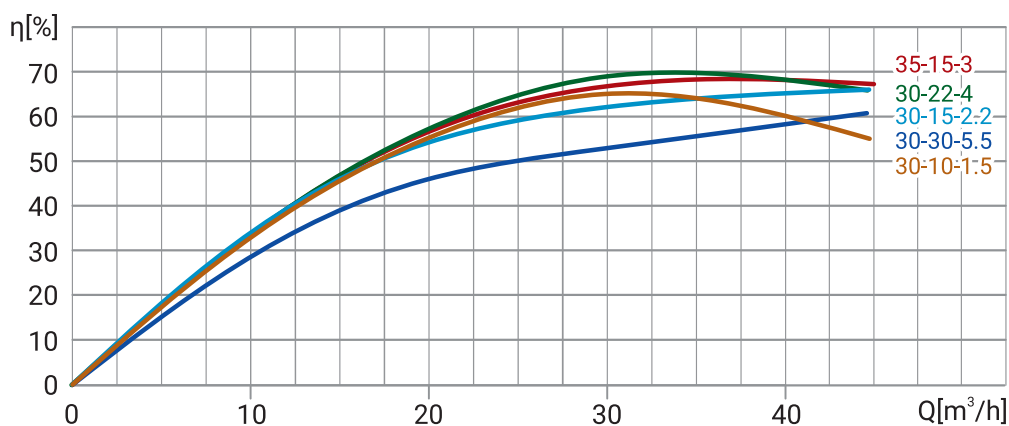
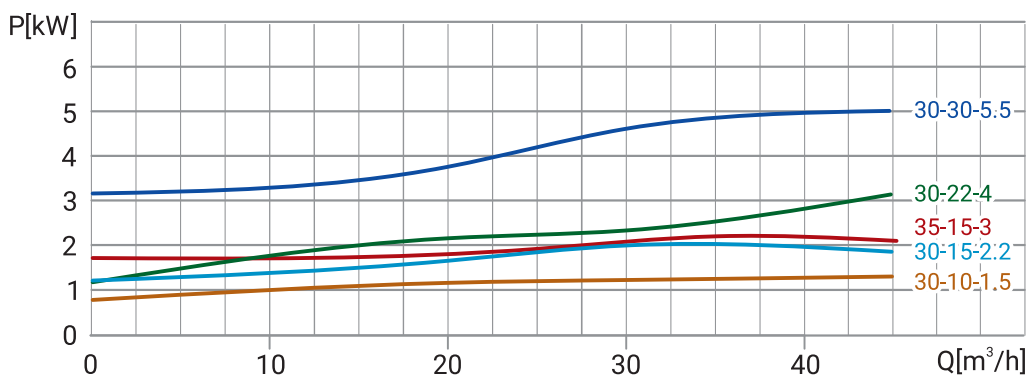
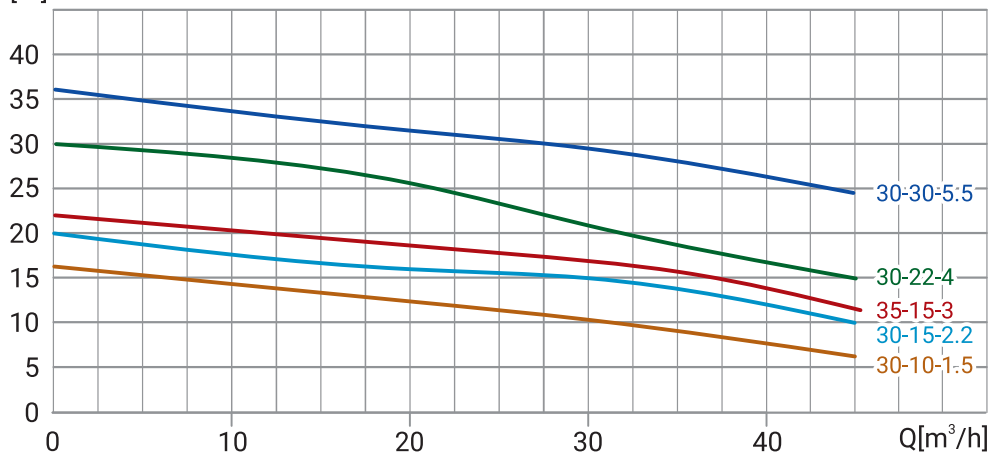
Размеры



Модель	D	A	D1	D2	D3	N1-d1	H	H1	H2	H3	h	C
50WQ15-12-1,1	50	215	90	140	110	4-13,5	498	215	50	447	20	65
50WQ15-16-1,5	50	234	90	140	110	4-13,5	506	215	50	458	20	65
50WQ15-22-2,2	50	234	90	140	110	4-13,5	531	215	50	483	20	65
50WQ15-30-3	50	273	90	140	110	4-13,5	578	215	50	516	20	65
50WQ25-25-3	50	265	90	140	110	4-13,5	578	215	50	516	20	65

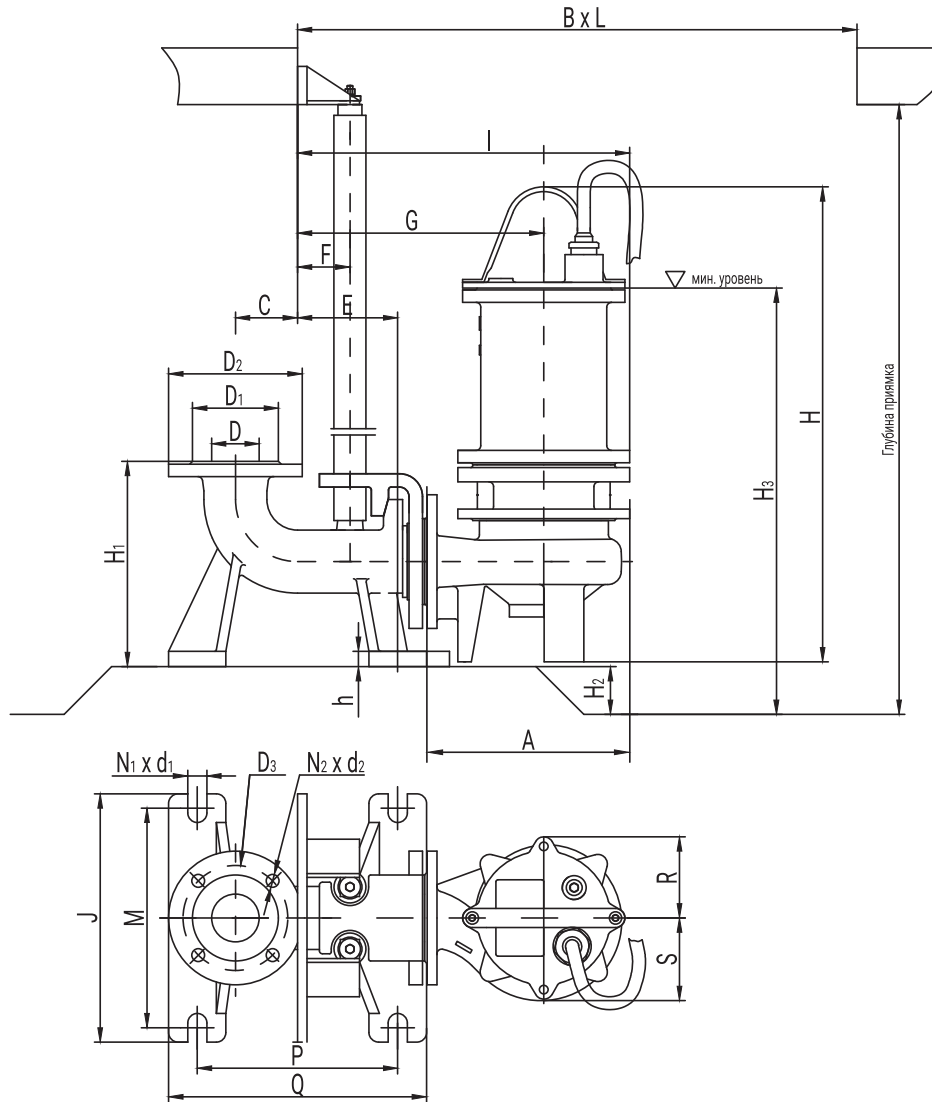
Модель	E	F	G	J	Q	N2-d2	M	P	R	S	I	BxL
50WQ15-12-1,1	105	55	258	260	310	4-20,0	230	210	90	90	340	700x570
50WQ15-16-1,5	105	55	268	260	310	4-20,0	230	210	98	98	357	700x570
50WQ15-22-2,2	105	55	268	260	310	4-20,0	230	210	98	98	362	700x570
50WQ15-30-3	105	55	293	260	310	4-20,0	230	210	113	113	396	850x700
50WQ25-25-3	105	55	293	260	310	4-20,0	230	210	113	113	396	850x700

65WQ H[m]



Модель	Артикул	Q <sub>ном</sub> , м <sup>3</sup> /ч	H <sub>ном</sub> , м	Свободный проход, мм	Масса, кг	P, кВт	Число полюсов	Класс изоляции	Число включений в час	Длина кабеля, м
65WQ30-10-1,5	19089994	30	10	30	29	1,5	2	F	15	10
65WQ30-15-2,2	19089993	30	15	30	30	2,2	2	F	15	10
65WQ35-15-3	19089992	35	15	30	40	3	2	F	15	10
65WQ30-22-4	19089991	30	22	30	46	4	2	F	15	10
65WQ30-30-5,5	19089990	30	30	30	67	5,5	2	F	15	10

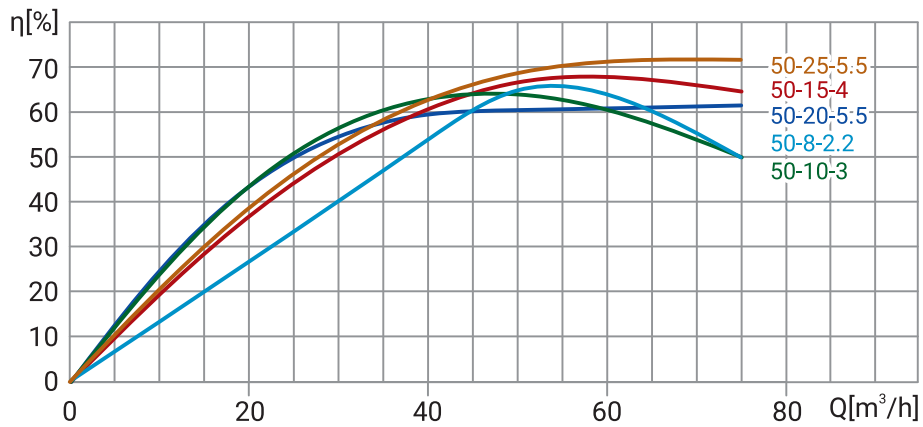
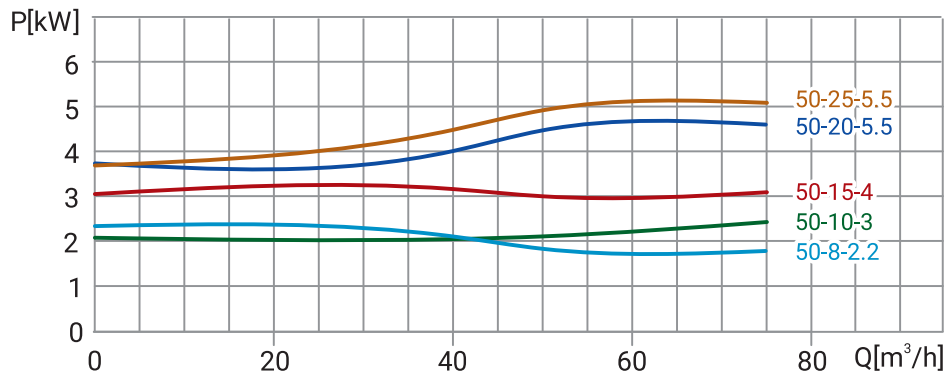
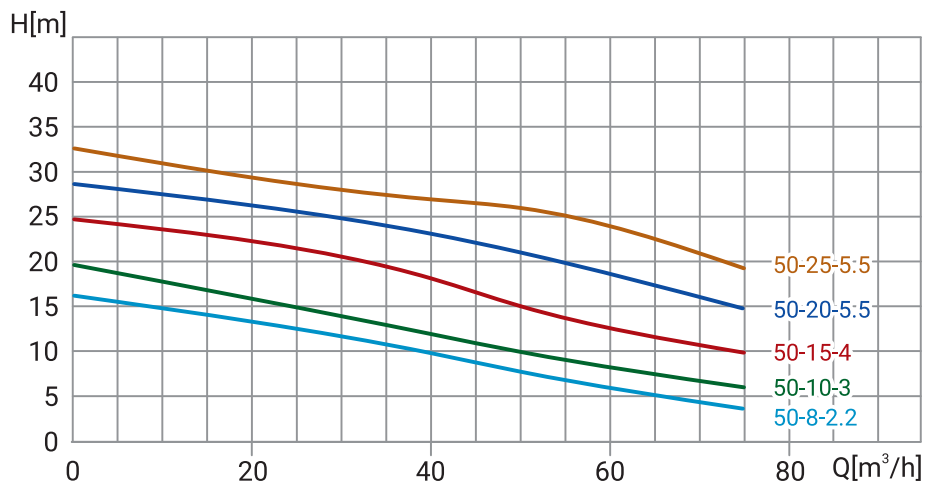
Размеры



Модель	D	A	D1	D2	D3	N1-d1	H	H1	H2	H3	h	C
65WQ30-10-1,5	65	258	110	160	130	4-13,5	520	240	65	489	20	80
65WQ30-15-2,2	65	258	110	160	130	4-13,5	545	240	65	514	20	80
65WQ35-15-3	65	273	110	160	130	4-13,5	583	240	65	541	20	80
65WQ30-22-4	65	278	110	160	130	4-13,5	610	240	65	528	20	80
65WQ30-30-5,5	65	339	110	160	130	4-13,5	619	240	65	557	20	80

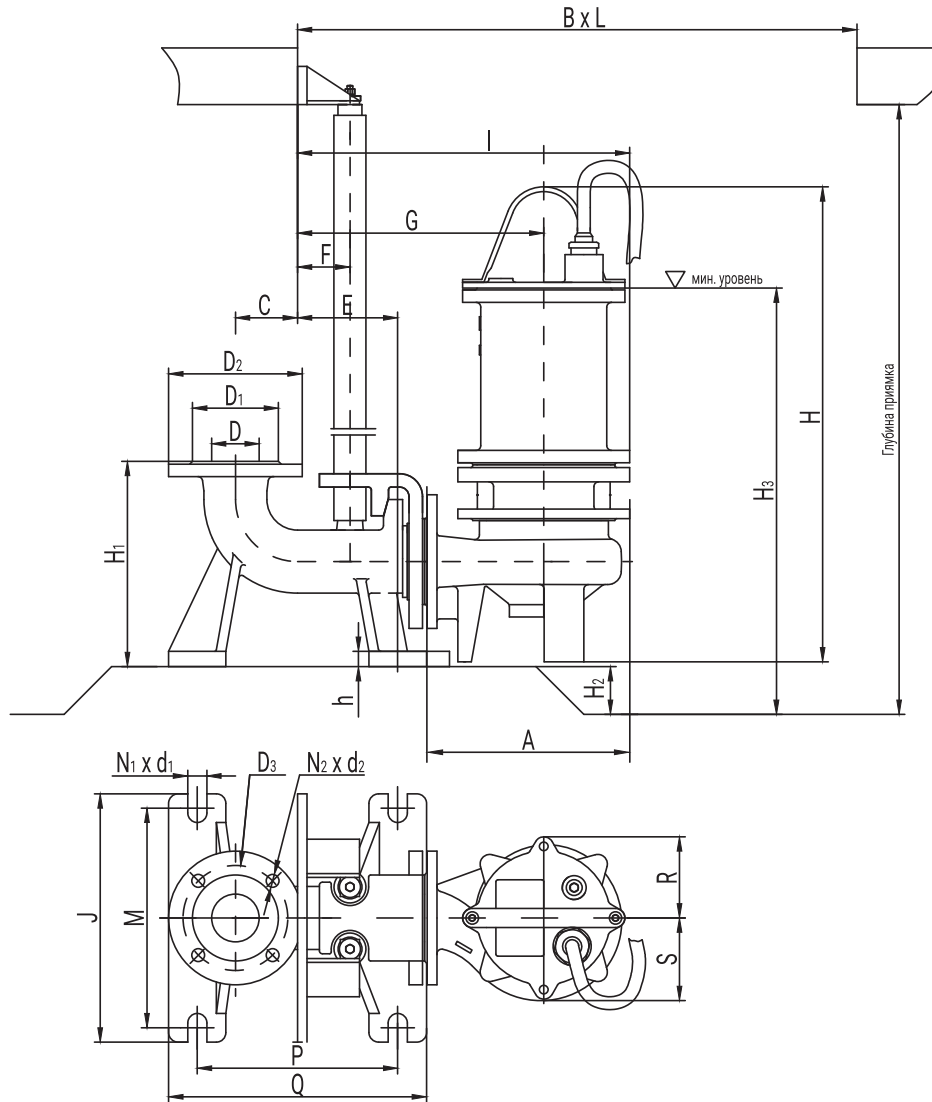
Модель	E	F	G	J	Q	N2-d2	M	P	R	S	I	BxL
65WQ30-10-1,5	120	55	293	285	310	4-20,0	250	225	98	98	396	850x700
65WQ30-15-2,2	120	55	293	285	310	4-20,0	250	225	98	98	396	850x700
65WQ35-15-3	120	55	293	285	310	4-20,0	250	225	113	113	396	850x700
65WQ30-22-4	120	55	293	285	310	4-20,0	250	225	118	118	402	900x750
65WQ30-30-5,5	120	55	333	285	310	4-20,0	250	225	130	130	449	900x750

80WQ



Модель	Артикул	Q <sub>ном</sub> , м <sup>3</sup> /ч	H <sub>ном</sub> , м	Свободный проход, мм	Масса, кг	P, кВт	Число полюсов	Класс изоляции	Число включений в час	Длина кабеля, м
80WQ50-8-2,2	19089989	50	8	40	35	2,2	2	F	15	10
80WQ50-10-3	19089988	50	10	40	36	3	2	F	15	10
80WQ50-15-4	19089987	50	15	40	51	4	2	F	15	10
80WQ50-20-5,5	19089986	50	20	40	71	5,5	2	F	15	10
80WQ50-25-5,5	19089985	50	25	40	72	5,5	2	F	15	10

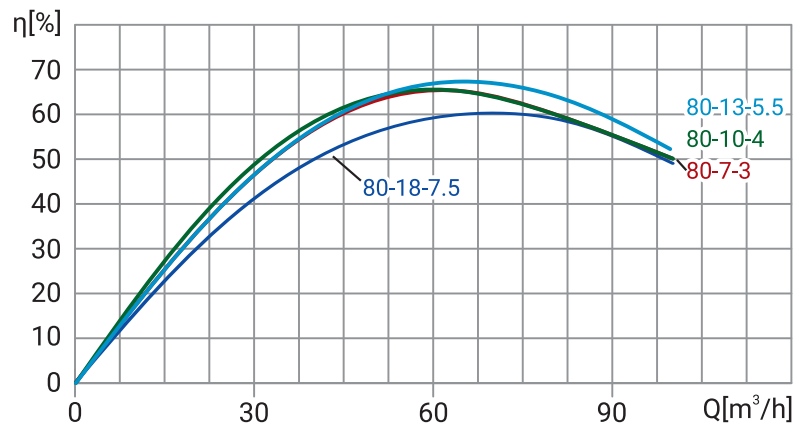
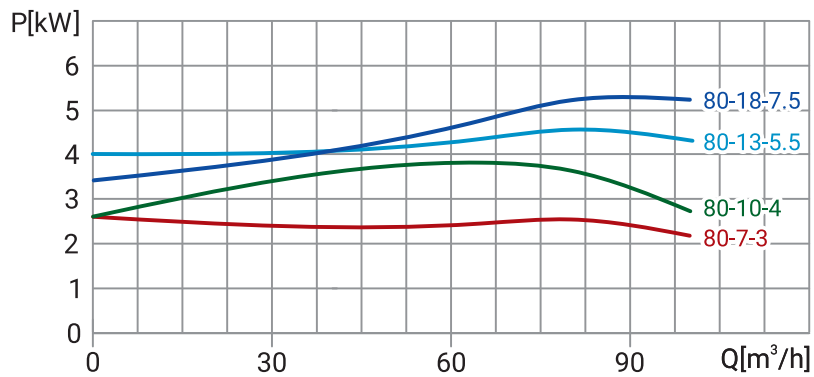
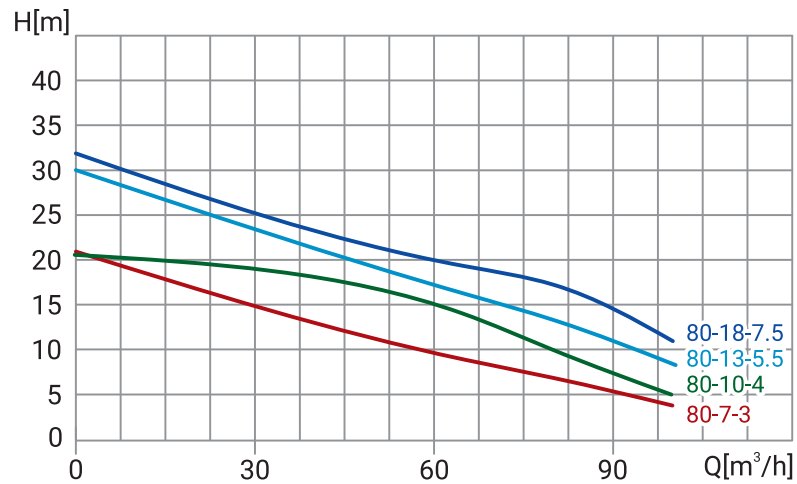
Размеры



Модель	D	A	D1	D2	D3	N1-d1	H	H1	H2	H3	h	C
80WQ50-8-2,2	80	268	128	190	150	4-17,5	574	275	80	560	25	70
80WQ50-10-3	80	283	128	190	150	4-17,5	606	275	80	581	25	70
80WQ50-15-4	80	298	128	190	150	4-17,5	635	275	80	573	25	70
80WQ50-20-5,5	80	349	128	190	150	4-17,5	648	275	80	601	25	70
80WQ50-25-5,5	80	349	128	190	150	4-17,5	648	275	80	601	25	70

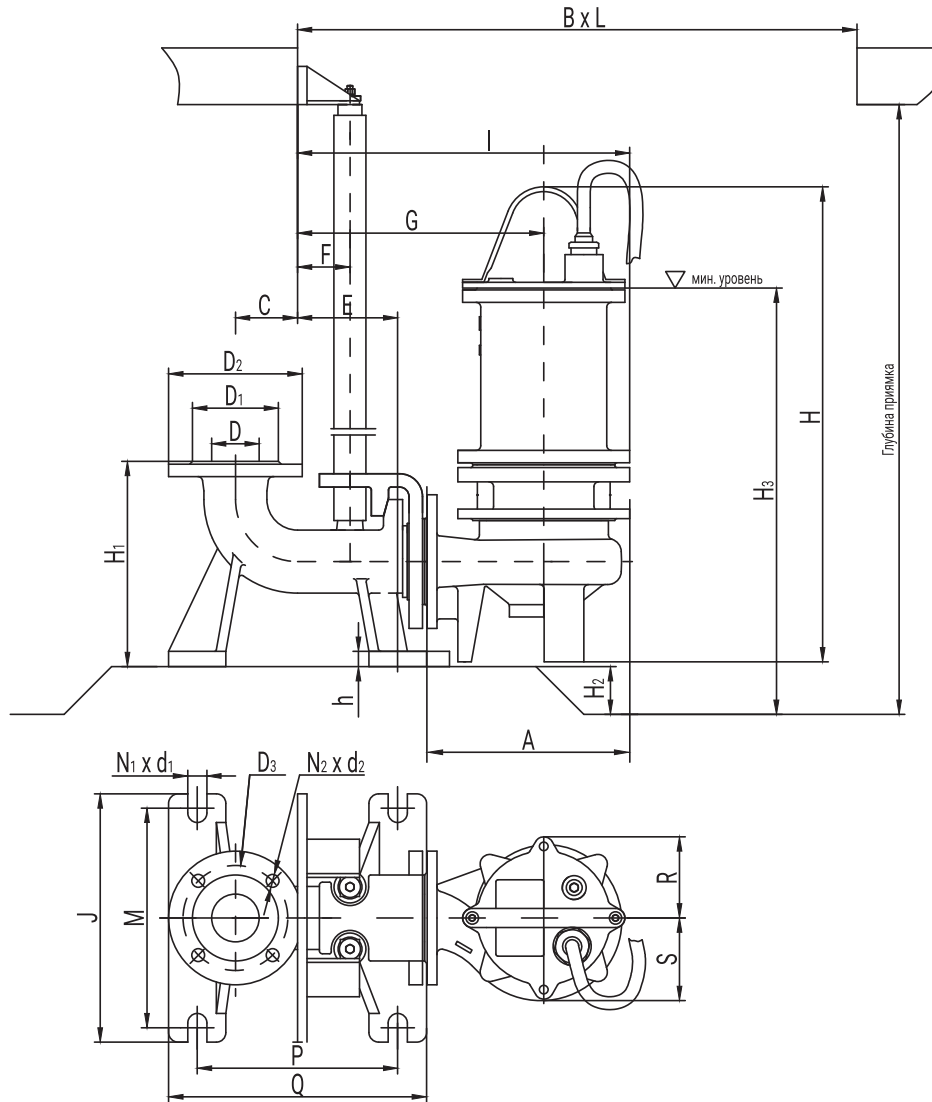
Модель	E	F	G	J	Q	N2-d2	M	P	R	S	I	BxL
80WQ50-8-2,2	175	90	365	290	340	4-20,0	255	260	101	128	480	850x700
80WQ50-10-3	175	90	365	290	340	4-20,0	255	260	113	128	480	850x700
80WQ50-15-4	175	90	375	290	340	4-20,0	255	260	118	130	492	850x700
80WQ50-20-5,5	175	90	405	290	340	4-20,0	255	260	130	137	531	900x750
80WQ50-25-5,5	175	90	405	290	340	4-20,0	255	260	130	137	531	900x750

## 100WQ



Модель	Артикул	Q <sub>ном</sub> , м <sup>3</sup> /ч	H <sub>ном</sub> , м	Сво- бодный проход, мм	Масса, кг	P, кВт	Число полюсов	Класс изоля- ции	Число включе- ний в час	Длина кабеля, м
100WQ80-7-3	19089984	80	7	50	52	3	2	F	15	10
100WQ80-10-4	19089983	80	10	50	53	4	2	F	15	10
100WQ80-13-5,5	19089982	80	13	50	74	5,5	2	F	15	10
100WQ80-18-7,5	19089981	80	18	50	76	7,5	2	F	15	10

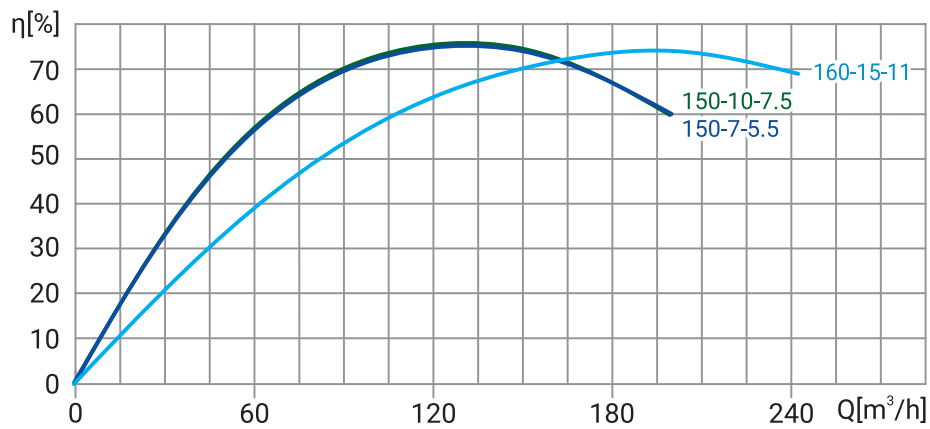
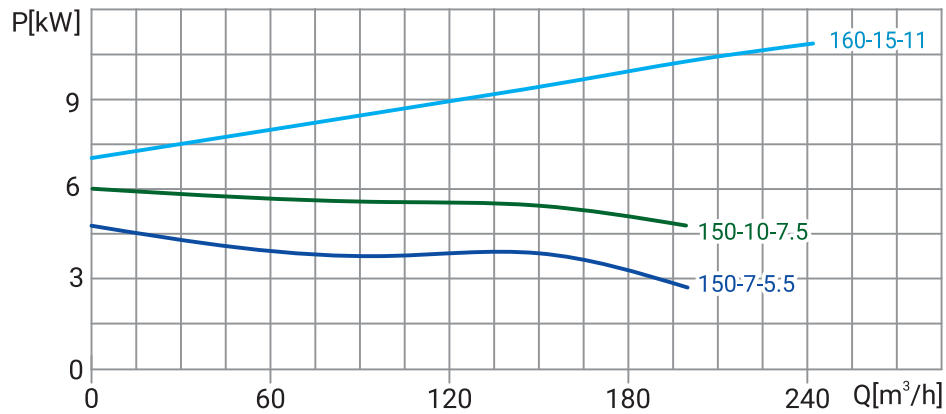
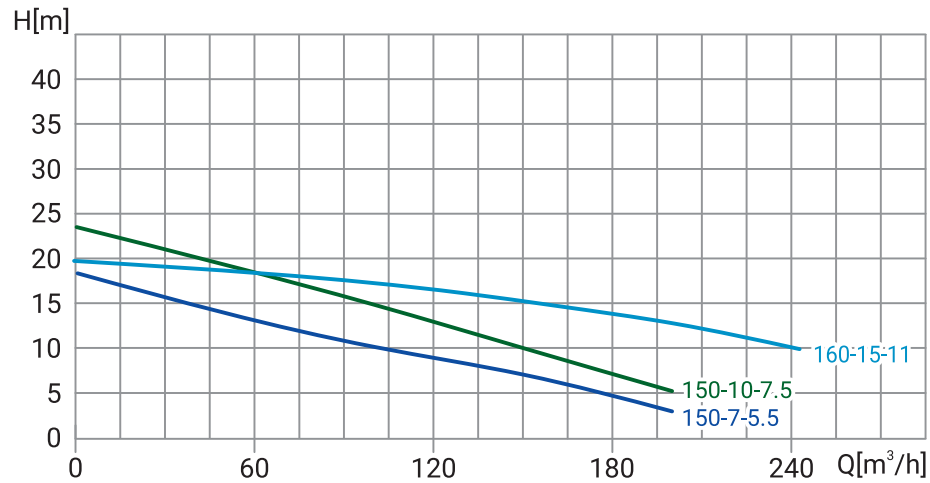
Размеры



Модель	D	A	D1	D2	D3	N1-d1	H	H1	H2	H3	h	C
100WQ80-7-3	100	313	148	210	170	4-17,5	628	330	100	621	25	90
100WQ80-10-4	100	318	148	210	170	4-17,5	655	330	100	608	25	90
100WQ80-13-5,5	100	349	148	210	170	4-17,5	648	330	100	636	25	90
100WQ80-18-7,5	100	349	148	210	170	4-17,5	648	330	100	636	25	90

Модель	E	F	G	J	Q	N2-d2	M	P	R	S	I	BxL
100WQ80-7-3	215	90	405	340	410	4-20,0	305	310	113	143	532	900x750
100WQ80-10-4	215	90	405	340	410	4-20,0	305	310	118	143	532	900x750
100WQ80-13-5,5	215	90	415	340	410	4-20,0	305	310	130	137	541	900x750
100WQ80-18-7,5	215	90	415	340	410	4-20,0	305	310	130	137	541	900x750

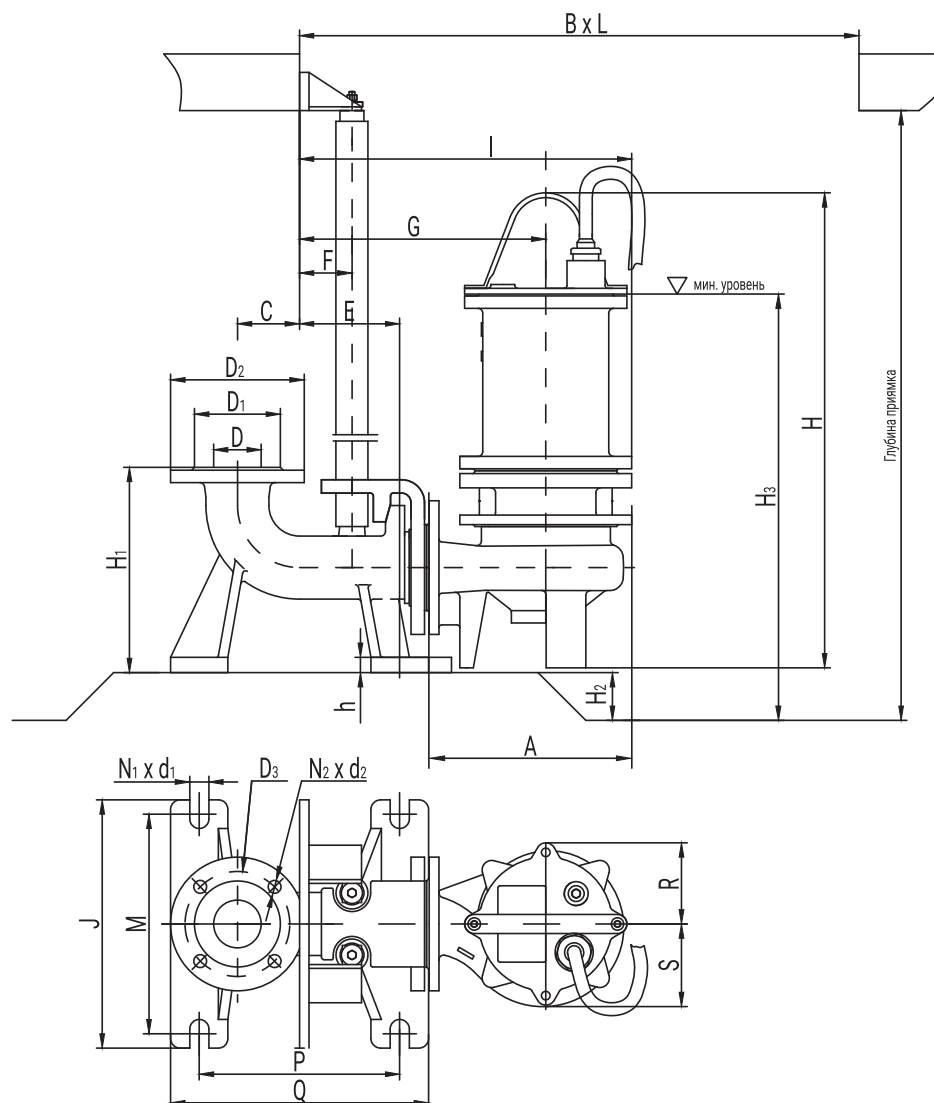
### 150WQ



Модель	Артикул	$Q_{ном}$ , $m^3/ч$	$H_{ном}$ , м	Свободный проход, мм	Масса, кг	$P$ , кВт	Число полюсов	Класс изоляции	Число включений в час	Длина кабеля, м
150WQ150-7-5,5	19089980	150	7	70	82	5,5	2	F	15	10
150WQ150-10-7,5	19089979	150	10	70	85	7,5	2	F	15	10
150WQ160-15-11	19089978	160	15	70	225	11	4	F	15	10



Размеры



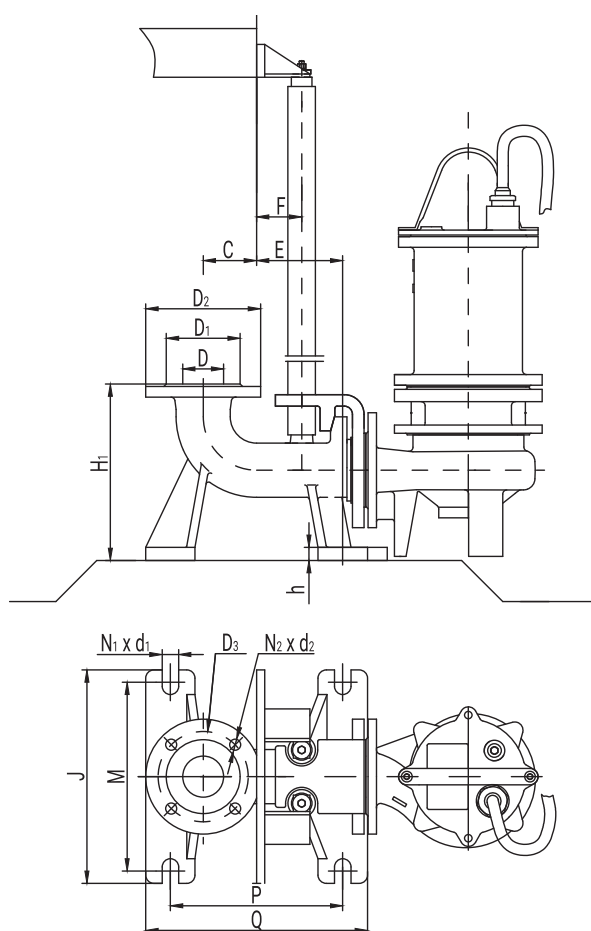
Модель	D	A	D1	D2	D3	N1-d1	H	H1	H2	H3	h	C
150WQ150-7-5,5	150	389	202	265	225	8-17,5	675	485	150	745	35	125
150WQ150-10-7,5	150	389	202	265	225	8-17,5	675	485	150	745	35	125
150WQ160-15-11	150	528	202	265	225	8-17,5	1175	485	150	1040	35	125

Модель	E	F	G	J	Q	N2-d2	M	P	R	S	I	BxL
150WQ150-7-5,5	260	90	468	480	500	4-20,0	440	400	146	186	635	950x750
150WQ150-10-7,5	260	90	468	480	500	4-20,0	440	400	146	186	635	950x750
150WQ160-15-11	260	90	575	480	500	4-20,0	440	400	210	260	810	1100x800

## Автоматические трубные муфты для насосов WQ

Система автоматической муфты облегчает проведение сервисных работ и техобслуживания, позволяя легко извлечь насос из резервуара.

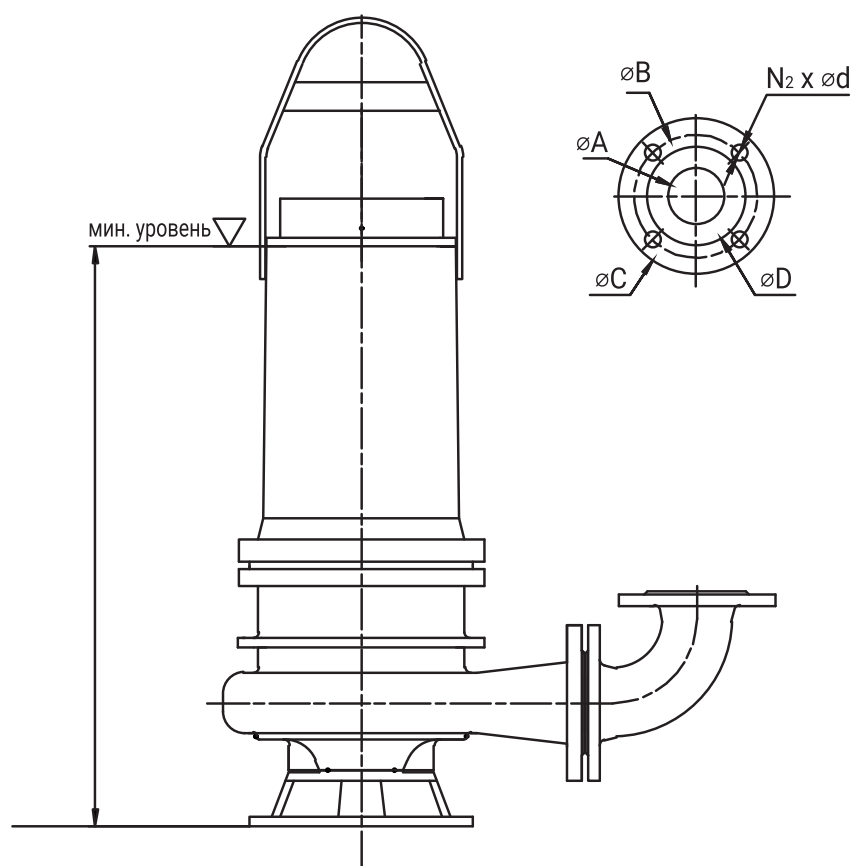
Наименование	Артикул
ATM WELLMIX DN 50 для насоса WQ	19089977
ATM WELLMIX DN 65 для насоса WQ	19089976
ATM WELLMIX DN 80 для насоса WQ	19089973
ATM WELLMIX DN100 для насоса WQ	19089972
ATM WELLMIX DN150 для насоса WQ	19089971



Наименование	Размеры													
	D	D1	D2	D3	N1-d1	H1	h	C	E	F	J	Q	M	P
ATM WELLMIX DN 50 для насоса WQ	50	90	140	110	4-13,5	215	20	65	105	55	260	310	230	210
ATM WELLMIX DN 65 для насоса WQ	65	110	160	130	4-13,5	240	20	80	120	55	285	310	250	225
ATM WELLMIX DN 80 для насоса WQ	80	128	190	150	4-17,5	275	25	70	175	90	290	340	255	260
ATM WELLMIX DN100 для насоса WQ	100	148	210	170	4-17,5	330	25	90	215	90	340	410	305	310
ATM WELLMIX DN150 для насоса WQ	150	202	265	225	8-17,5	485	35	125	260	90	480	500	440	400

## Колена для канализационных насосов WQ

Наименование	Артикул
Колено DN 50 для насоса WQ	19089970
Колено DN 65 для насоса WQ	19089969
Колено DN 80 для насоса WQ	19089968
Колено DN100 для насоса WQ	19089967
Колено DN150 для насоса WQ	19089966



Наименование	Размеры				
	A	B	C	D	N2-d
Колено DN 50 для насоса WQ	50	90	140	110	4-13,5
Колено DN 65 для насоса WQ	65	110	160	130	4-13,5
Колено DN 80 для насоса WQ	80	128	190	150	4-17,5
Колено DN100 для насоса WQ	100	148	210	170	4-17,5
Колено DN150 для насоса WQ	150	202	265	225	4-17,5



КАНАЛИЗАЦИОННЫЕ НАСОСЫ

**GNWQ**



### Общая информация

Насосы Wellmix серии GNWQ - это погружные канализационные насосы с режущим механизмом. Номинальная производительность составляет от 9 до 35 м<sup>3</sup>/ч, номинальный напор - от 9 до 22 м. Температура перекачиваемой жидкости - до +40 °С.

Свободный проход (максимальный размер перекачиваемых твёрдых частиц) - от 20 до 26 мм. Мощность электродвигателей находится в диапазоне от 0,75 до 4,0 кВт, число полюсов - 2. Параметры питающей сети: 3x380 В, 50 Гц.

### Особенности конструкции

- рабочее колесо вихревого типа
- наличие режущего механизма
- монтаж на автоматической трубной муфте или свободная установка на дне резервуара

### Области применения

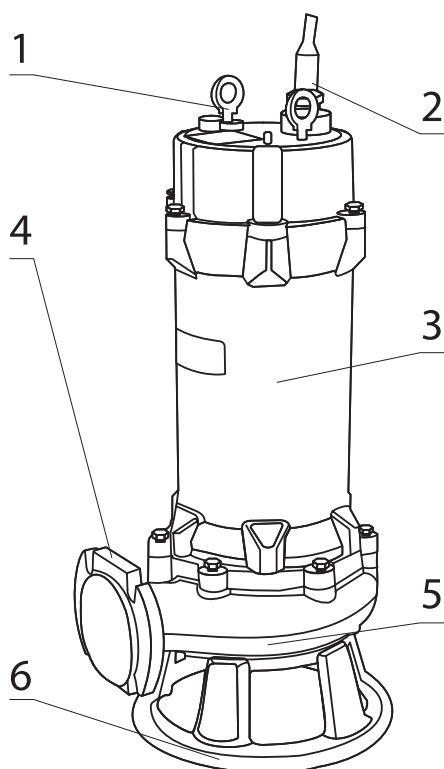
- хозяйственно-бытовые сточные воды
- дождевые сточные воды
- промышленные стоки
- дренаж на объектах строительства
- дренаж на промышленных объектах
- очистка сточных вод

## Расшифровка обозначения

Пример обозначения:

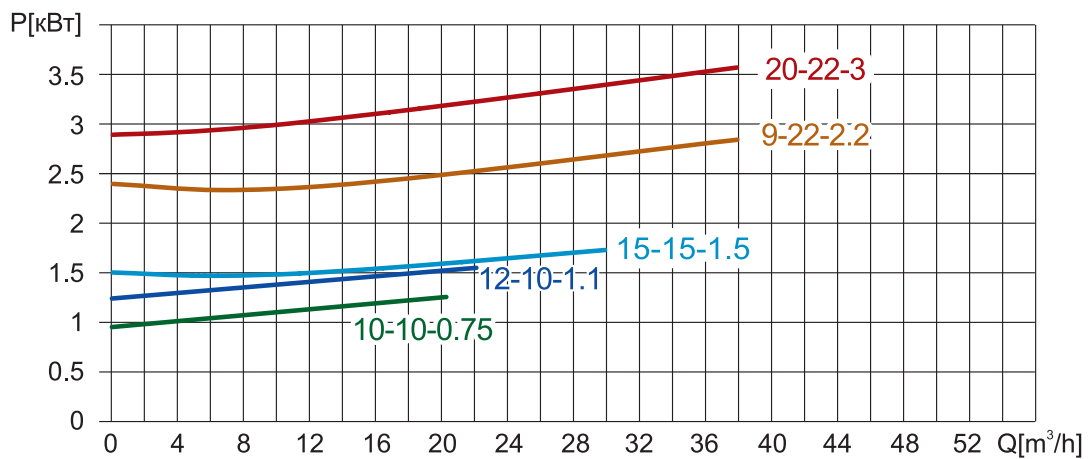
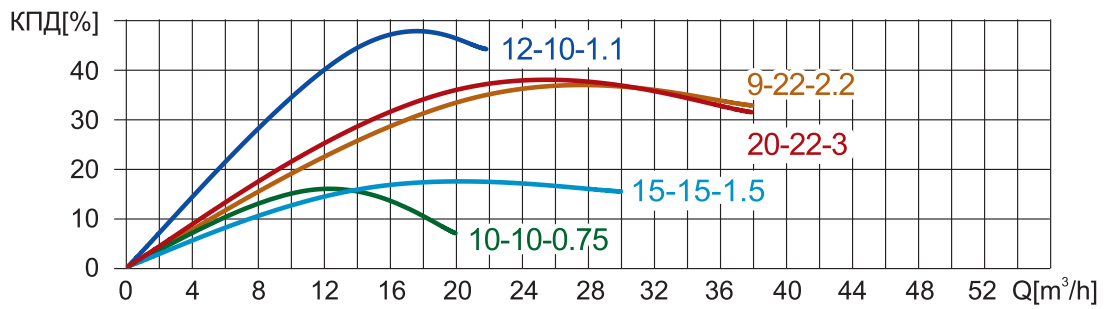
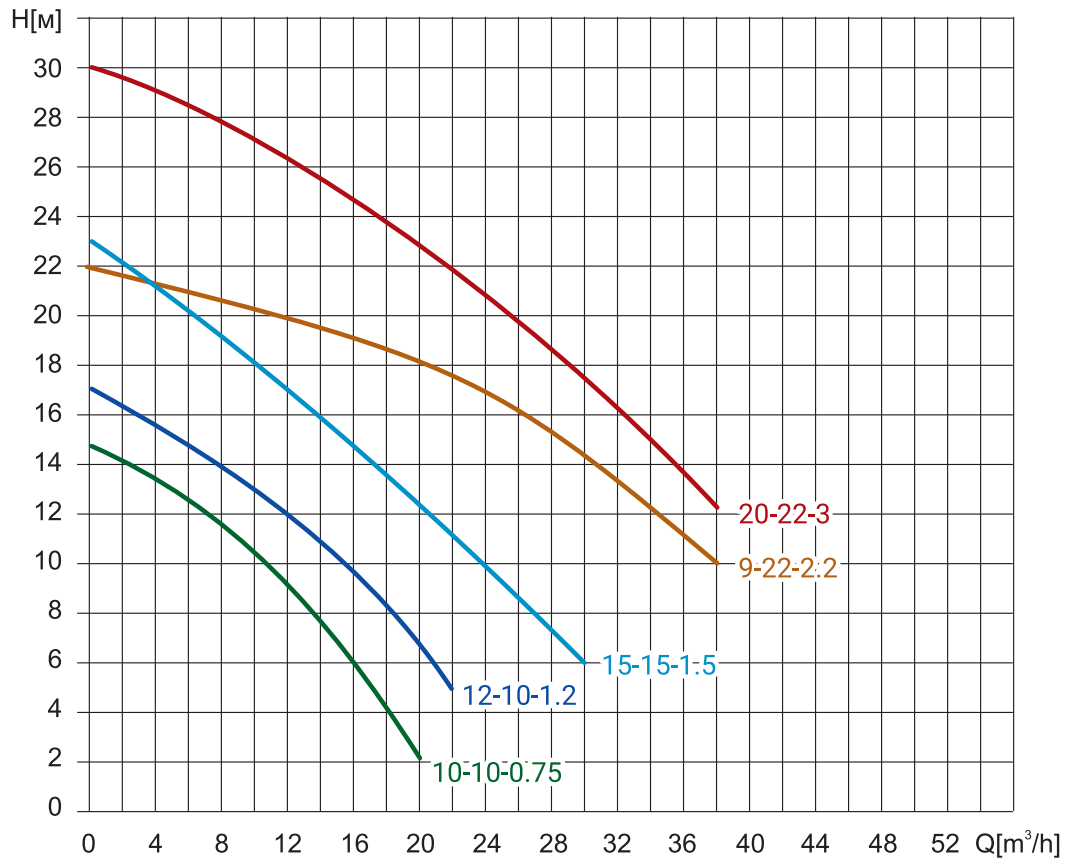
50	GNWQ	10	-10	-0,75	-1
Диаметр напорного патруб- трубка, мм					
Серия насоса					
Номинальный расход, м <sup>3</sup> /ч					
Номинальный напор, м					
Номинальная мощность насоса, кВт					
Напряжение питания: -1 – 1x220В _ – 3x380В					

## Конструкция:



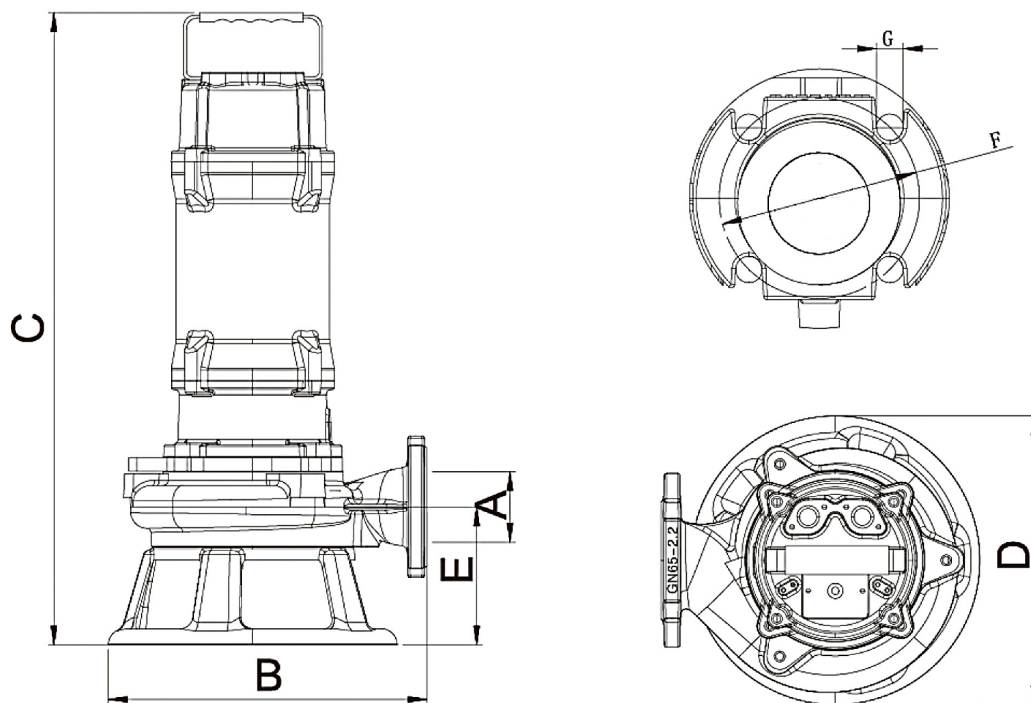
1. Подъемная скоба
2. Кабельный ввод
3. Двигатель насоса
4. Напорный патрубок
5. Корпус насоса
6. Опора насоса

### 50GNWQ



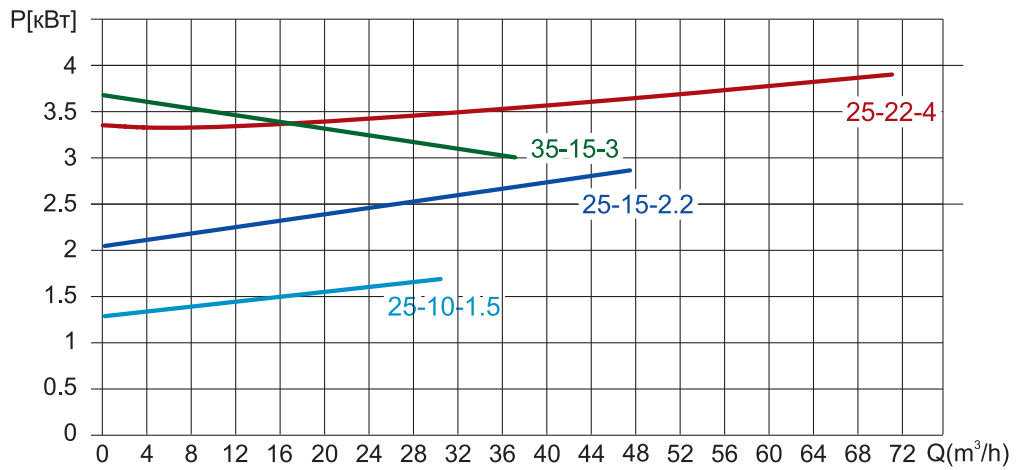
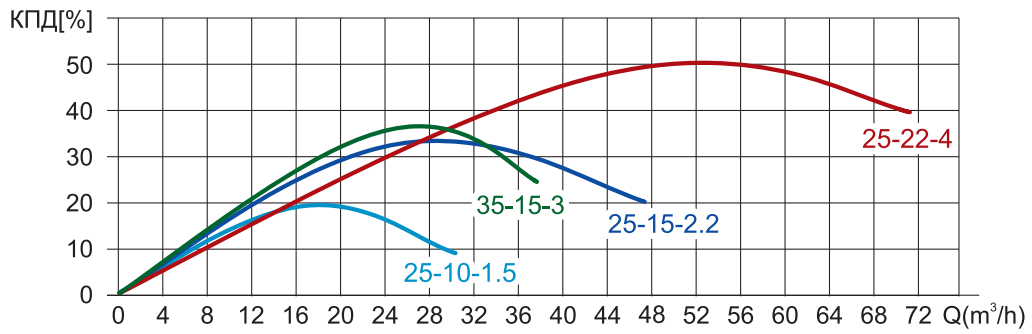
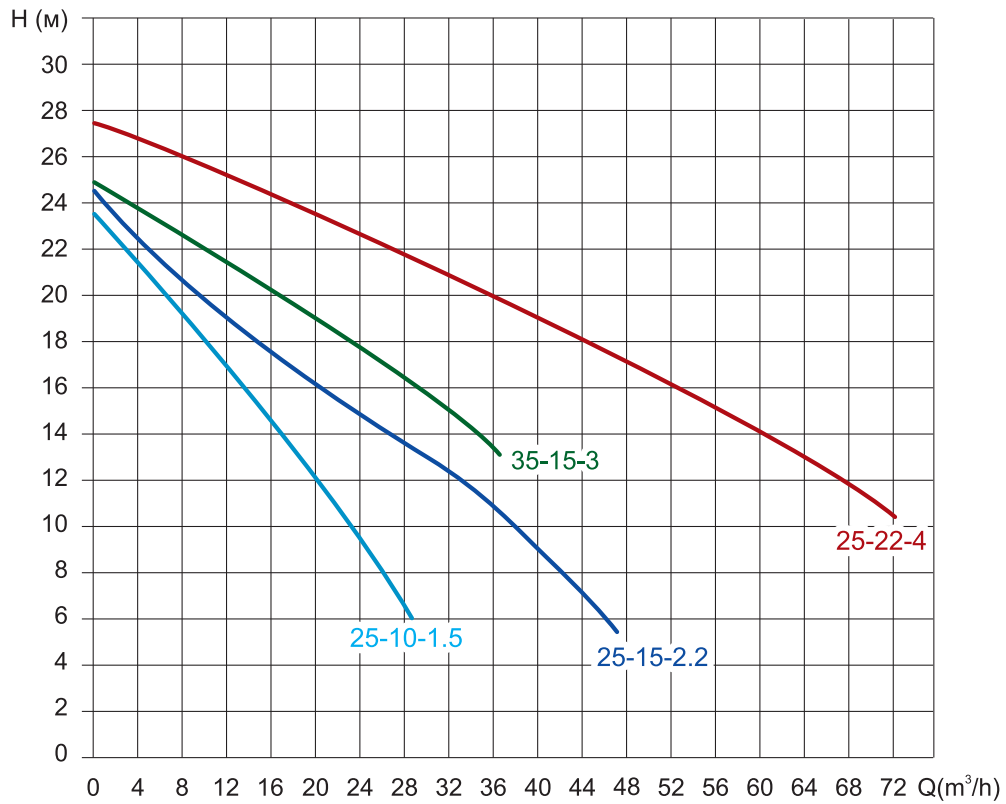


Модель	Артикул	Qном, м <sup>3</sup> /ч	Нном, м	Диаметр фланца	Свободный проход, мм	Мас- са, кг	P, кВт	Длина кабе- ля, м
50GNWQ 10-10-0,75-1	13029979	10	10	40	20	23,6	0,75	10 с вилкой
50GNWQ 10-10-0,75	13029980	10	10	40	20	23,6	0,75	8 с вилкой
50GNWQ 12-10-1,1	13029978	12	10	40	20	23,7	1,1	8
50GNWQ 15-15-1,5	13029977	15	15	50	20	37,3	1,5	8
50GNWQ 9-22-2,2	13029975	9	22	50	20	40,1	2,2	8
50GNWQ 20-22-3	13029976	20	22	50	20	45,8	3	8

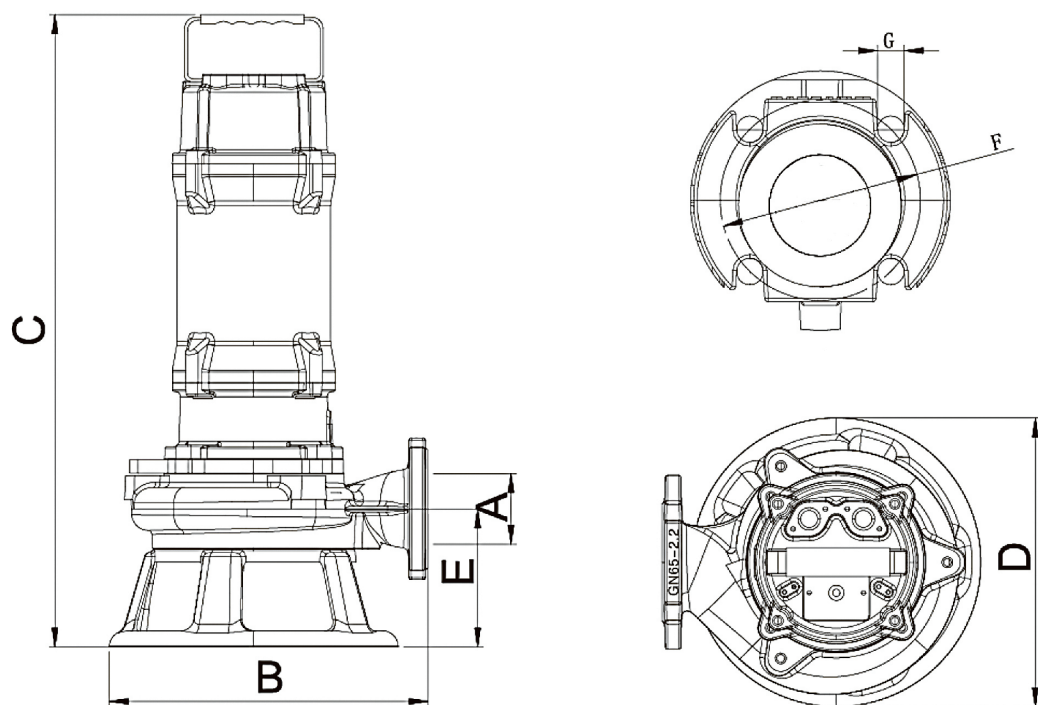


Модель	A	B	C	D	E	F	G
50GNWQ 20-22-3.0	50	280	575	240	123	110	15
50GNWQ 10-10-0.75-1	40	205	430	175	74	110	15
50GNWQ 10-10-0.75	40	205	430	175	74	110	15
50GNWQ 12-10-1.1	40	205	430	175	74	110	15
50GNWQ 15-15-1.5	50	250	568	240	117	110	15
50GNWQ 9-22-2.2	50	295	585	265	127	130	15

## 65GNWQ



Модель	Артикул	Qном, м <sup>3</sup> /ч	Нном, м	Диаметр фланца	Свободный проход, мм	Мас- са, кг	Р, кВт	Длина кабе- ля, м
65GNWQ 25-10-1,5	13029973	25	10	65	26	36,1	1,5	8
65GNWQ 25-15-2,2	13029974	25	15	65	26	41,4	2,2	8
65GNWQ 35-15-3	13029972	35	15	65	26	46,6	3	8
65GNWQ 25-22-4	13029971	25	22	65	26	52,2	4	8



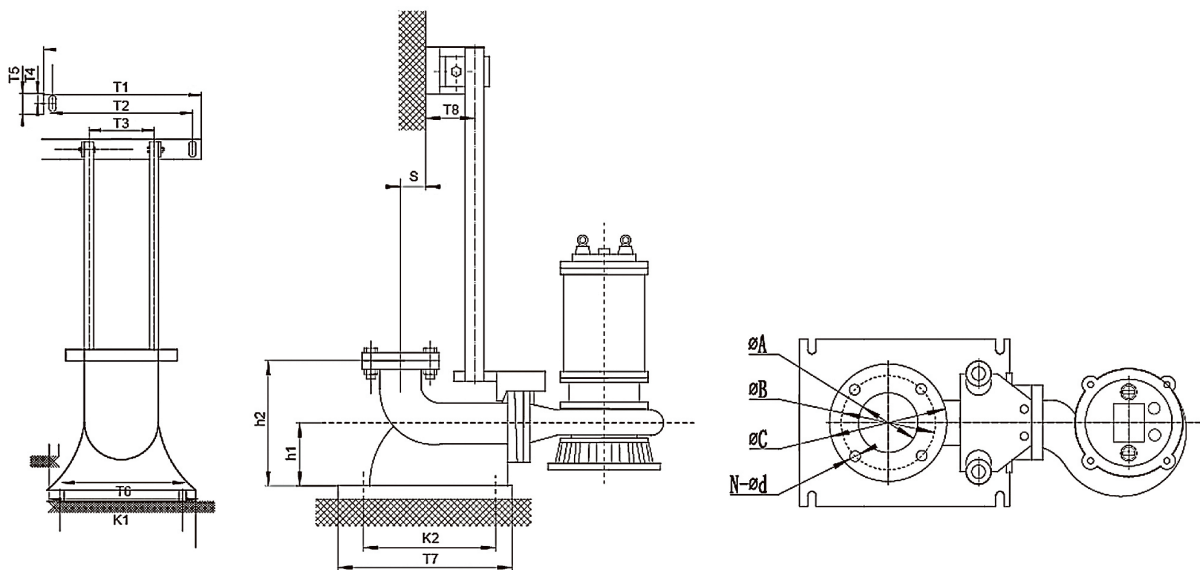
Модель	A	B	C	D	E	F	G
65GNWQ 25-15-2.2	65	295	585	265	127	130	15
65GNWQ 25-10-1,5	65	250	568	240	117	110	15
65GNWQ 35-15-3,0	65	280	575	240	123	110	15
65GNWQ 25-22-4,0	65	315	590	265	127	130	15

## Автоматические трубные муфты для насосов GNWQ

Wellmix DN50	Wellmix DN65
Артикул 13029999	Артикул 13029998



Система автоматической муфты облегчает проведение сервисных работ и техобслуживания, позволяя легко извлечь насос из резервуара.



Модель	A	B	C	N-d	T1	T2	T3	T4	T5	T6	T7	T8	K1	K2	S	h1	h2
DN50	50	125	139	4-d14	266	218	104	20.5	41	197	208	79	162	133	54.5	160	250
DN65	65	145	160	4-d14	280	236	126	25	50	226	235	95	186	155	91	166	266





КАНАЛИЗАЦИОННЫЕ НАСОСЫ

**WQD**



## Общая информация

Насосы Wellmix серии WQD - это погружные канализационные насосы поплавковым выключателем.

Производительность - от 10 до 15 м<sup>3</sup>/ч

Мощность электродвигателей находится в диапазоне от 0,75 до 2,2 кВт

### Особенности конструкции

- рабочее колесо полуоткрытого типа
- поплавковый автоматический выключатель
- корпус двигателя из нержавеющей стали
- механическое торцевое уплотнение
- свободный проход твёрдых частиц до 20 мм
- режущий механизм (только для моделей НТ)
- тепловая защита двигателя (только для моделей НТ)

### Области применения

- хозяйственно-бытовые сточные воды
- дренаж на строительных объектах
- сельское хозяйство
- дождевые сточные воды
- промышленные стоки

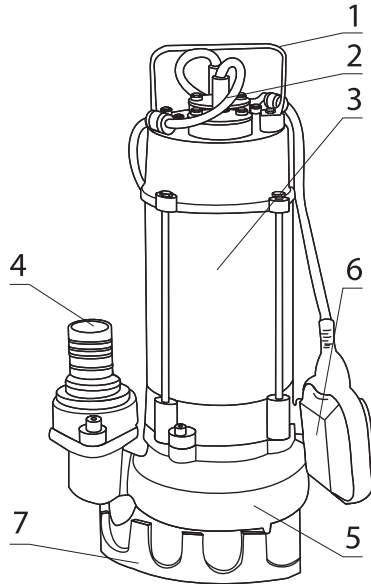
## Расшифровка обозначения

Пример обозначения:

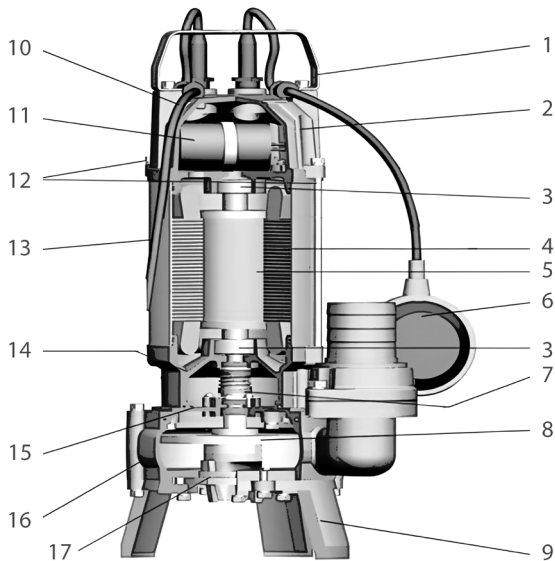
	WQD	13	-9	-0,75	-НТ
Серия насоса					
Номинальный расход, м <sup>3</sup> /ч					
Номинальный напор, м					
Номинальная мощность насоса, кВт					
Высокотемпературное исполнения (до 90 °С)					



## Конструкция моделей 13-9-0,75 и 15-10-1,1

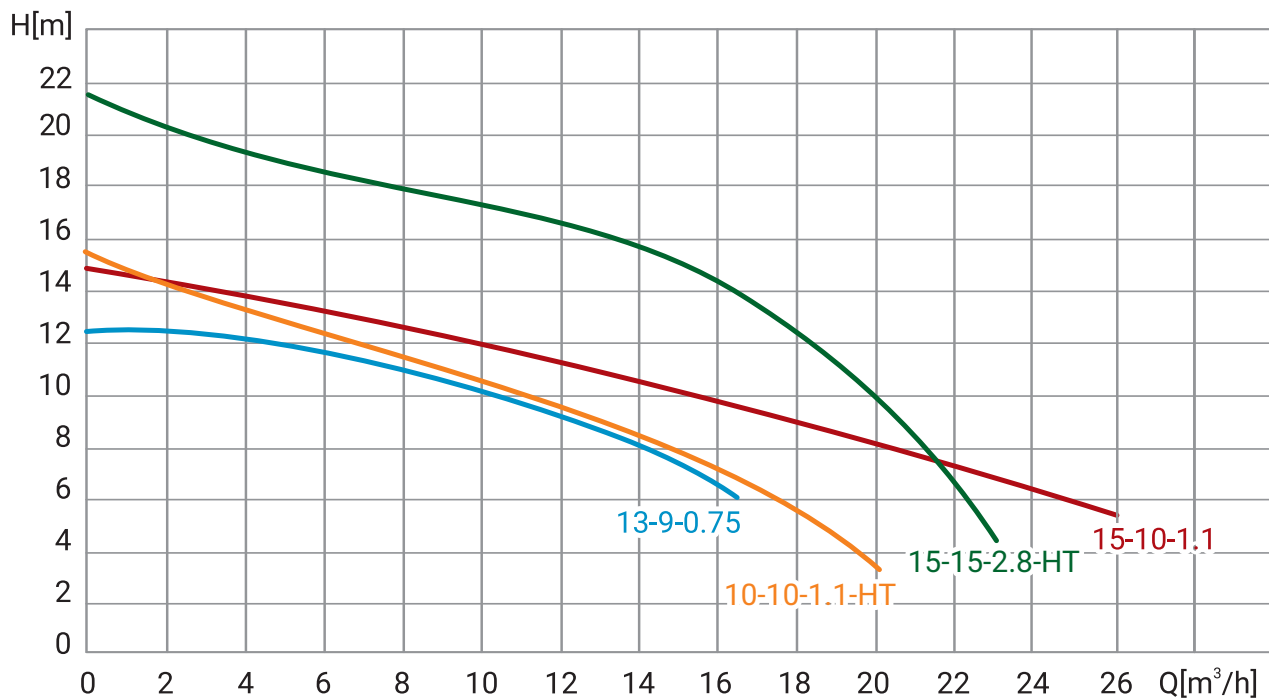


1. Ручка для переноски
2. Кабельный ввод
3. Двигатель насоса
4. Напорный патрубок
5. Корпус насоса
6. Поплавковый выключатель
7. Опора насоса/входное отверстие



1. Ручка для переноски.
2. Верхняя крышка.
3. Подшипник.
4. Статор.
5. Ротор.
6. Поплавковый выключатель.
7. Сальник.
8. Крыльчатка.
9. Опоры насоса
10. Сетевой кабель.
11. Пусковой конденсатор.
12. Стяжные болты.
13. Корпус статора.
14. Масляная камера.
15. Крышка масляной камеры.
16. Насосная камера.
17. Режущая система/крыльчатка.

## Диаграммы характеристик и технические данные



Модель	Артикул	Qном, м³/ч	Нном, м	Диаметр патрубка	Свободный проход, мм	Max t воды, С	P, кВт	Длина кабеля, м	Резу- щий ме- ханизм	Тепловая защита
WQD 13-9-0,75	14029999	13	9	2"	20	40	0,75	10	нет	нет
WQD 15-10-1,1	14029998	15	10	2"	20	40	1,1	10	нет	нет
WQD 10-10-1,1-HT	14209999	10	10	2"	5	90	1,1	8	есть	есть
WQD 15-15-2,2-HT	14209998	15	15	2"	5	90	2,2	8	есть	есть





НАСОСЫ СЕРИИ

**QDP**



## **Общая информация**

Насосы Wellmix серии QDP и QDPSS – это бытовые погружные дренажные насосы с поплавковым выключателем.

Мощность электродвигателей находится в диапазоне от 250 до 1100 Вт.

## **Особенности конструкции:**

Поплавковый автоматический выключатель

Рабочее колесо полуоткрытого типа

Охлаждение двигателя перекачиваемой жидкостью

Корпус насоса – пластиковый (QDP) или из нержавеющей стали (QDPSS)

Свободный проход – 20 мм (модели PS02) или 5 мм (модели PS01)

## **Области применения:**

- подача воды из водосборных резервуаров
- откачивание грязной воды из стиральных машин, душевых и кухонных моек, расположенных ниже уровня системы централизованной канализации
- откачивание воды из затопленных подвалов
- водоотлив из ливневых стоков
- перекачивание воды из плавательных бассейнов и резервуаров

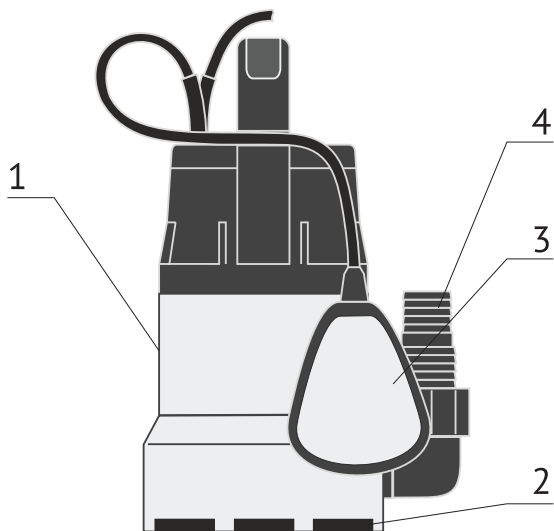
## **Насосы не пригодны для перекачивания:**

- воды и других жидких сред с длиноволокнистыми включениями
- огнеопасных жидкостей (масел, бензина и т.п.)
- агрессивных сред

## Расшифровка обозначения:

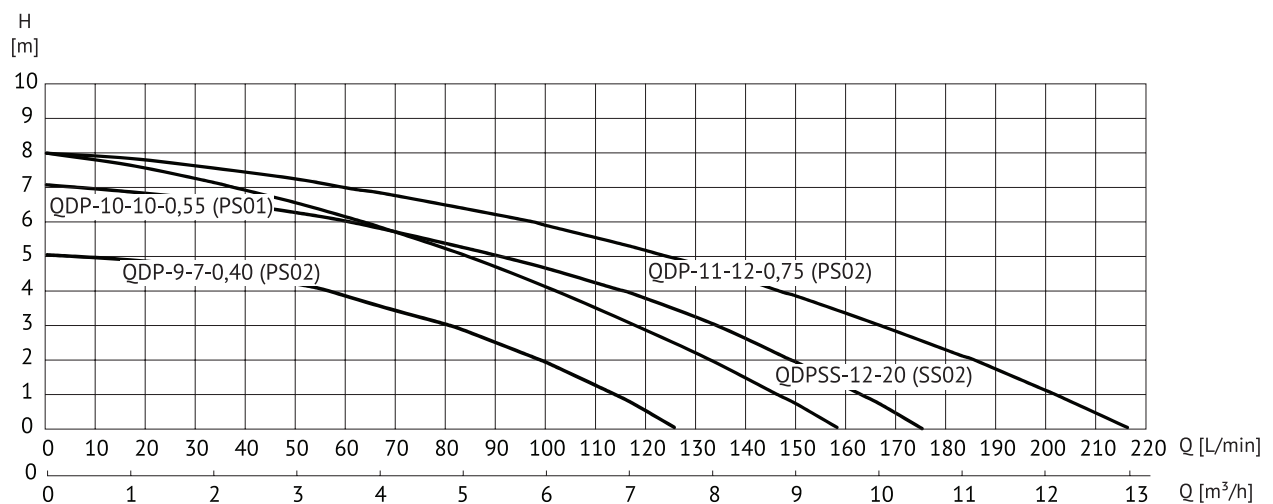
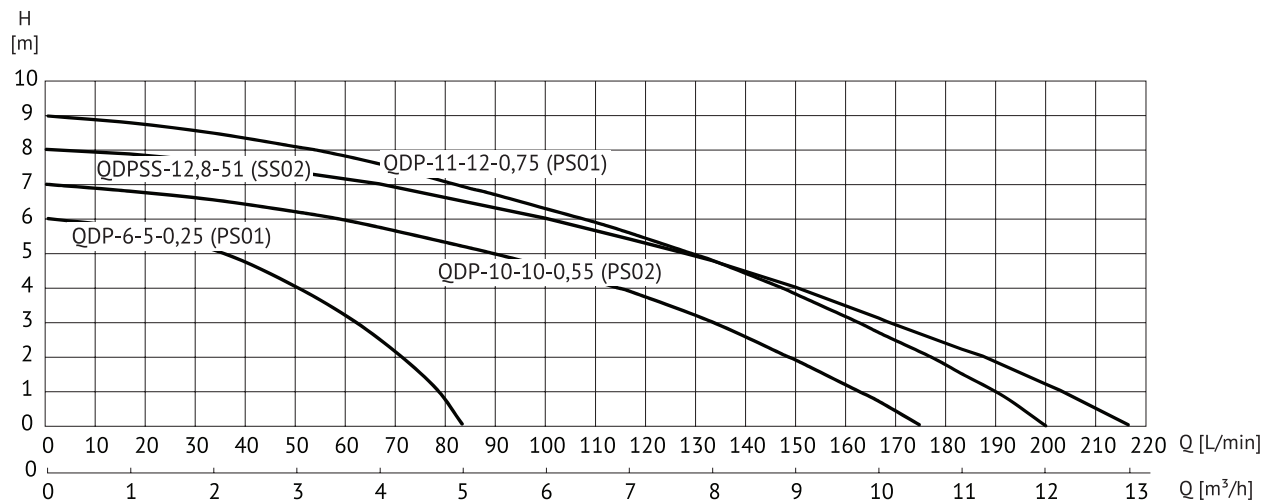
<b>QDP-6-5-0,25 (PS01)</b>	<b>QDP</b>	<b>6</b>	<b>5</b>	<b>0.25</b>	<b>(PS01)</b>
Серия насоса: QDP – погружной канализационный насос QDPSS – погружной канализационный насос с корпусом из нержавеющей стали					
Максимальный напор, м					
Максимальный расход, м <sup>3</sup> /ч					
Номинальная мощность насоса, кВт					
Свободный проход, мм PS01 – 5 мм PS02, SS02 – 20 мм					

## Конструкция



1. Корпус насоса
2. Входное отверстие
3. Поплавковый выключатель
4. Выходной патрубок

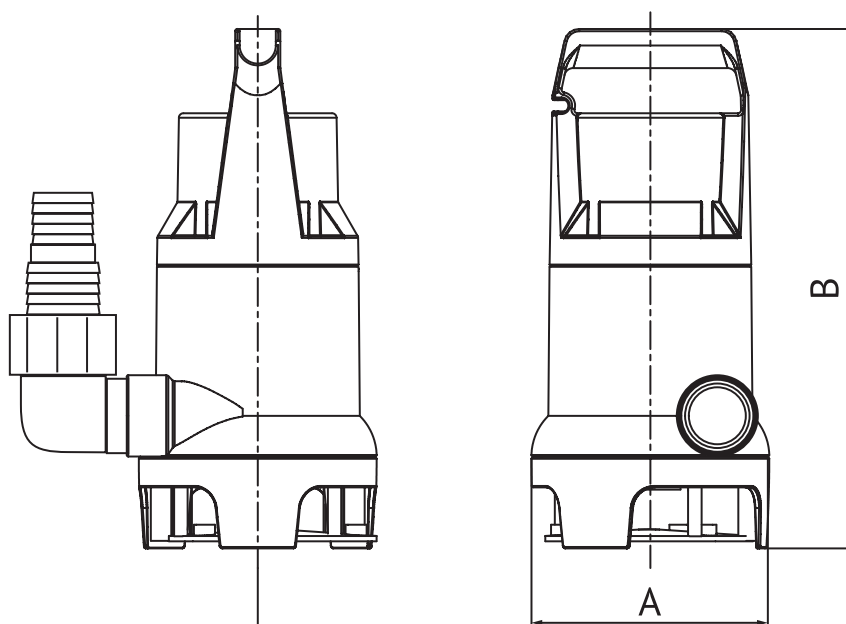
## Диаграммы характеристик и технические данные



Модель	Артикул	H <sub>мах</sub> , м	Q <sub>мах</sub> , м³/ч	Мощность, Вт	Длина кабеля, м	Свободный проход, мм
QDP-10-10-0,55 (PS01)	23079999	6,4	11,4	550	10	5
QDP-10-10-0,55 (PS02)	23079998	7	10,5	550	10	20
QDP-11-12-0,75 (PS01)	23079997	10	10,8	750	10	5
QDP(X)-11-12-0,75 (PS02)	23079996	9	13	750	10	20
QDP-6-5-0,25 (PS01)	23079995	6	5	250	10	5
QDP-9-7-0,40 (PS02)	23079994	7,5	7	400	10	20
QDPSS-12,8-51 (SS02)	23079992	8	13	750	10	20
QDPSS-12.8-51 (SS02)	23079990	9	13	950	10	20
QDPSS-12.8-51H (SS02)	23079991	10	13,9	1100	10	20
QDPSS-12-20 (SS02)	23079993	6,4	11,5	550	10	20



## Габаритные и присоединительные размеры



Модель	Диаметр присоединения	A, мм	B, мм	Вес, кг
QDP-10-10-0,55 (PS01)	1" - 1 1/2"	157	284	3
QDP-10-10-0,55 (PS02)		157	284	4,1
QDP-11-12-0,75 (PS01)		157	309	4,75
QDP-11-12-0,75 (PS02)		157	309	3,5
QDP-6-5-0,25 (PS01)		157	284	4
QDP-9-7-0,40 (PS02)		157	309	4,7
QDPSS-12,8-51 (SS02)		1" - 1 1/4"	157	309
QDPSS-12.8-51 (SS02)	157		309	5
QDPSS-12.8-51H (SS02)	157		309	5
QDPSS-12-20 (SS02)	157		284	4,5

Компания Wellmix оставляет за собой право изменять внешний вид, технические характеристики, комплектацию без дополнительного уведомления потребителей

+7 (3822) 535-100  
info@wellmix-pump.ru  
wellmix-pump.ru  
веллмикс.рф

**26.06.2024**