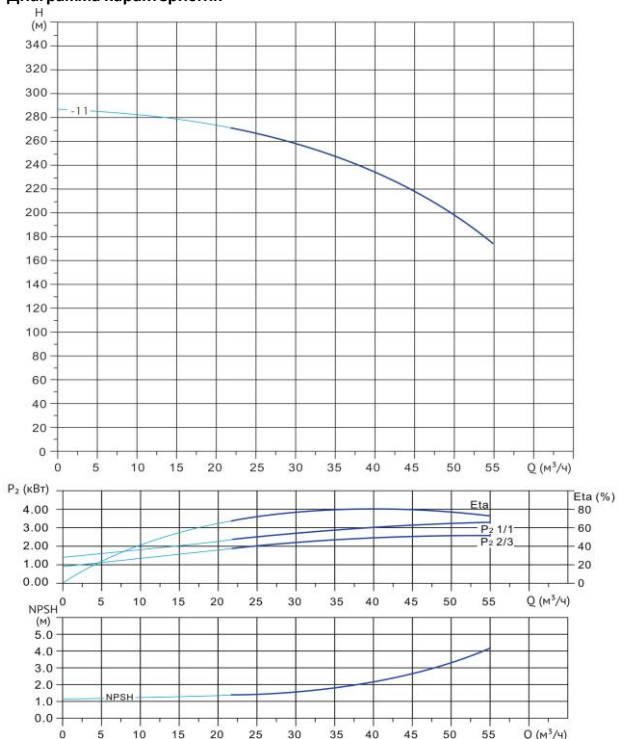


Wellmix CV 45-11-0-HQCV

Вертикальный многоступенчатый центробежный насос

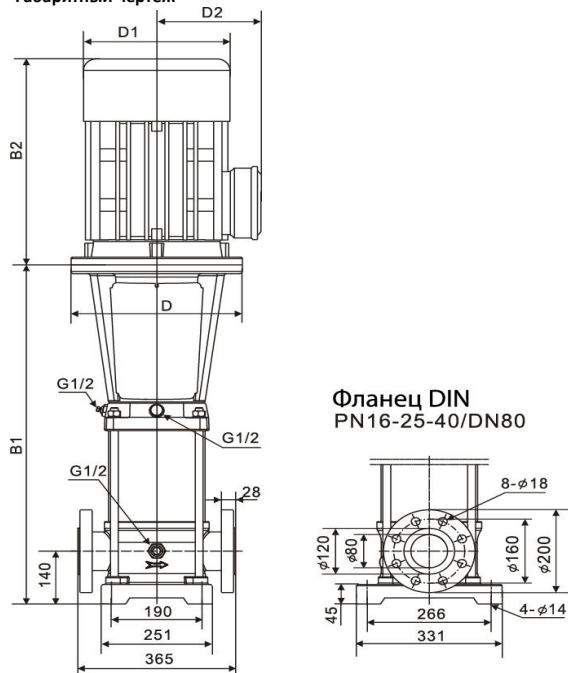


Диаграмма характеристик



CV 45-11-0							
$Q, m^3/h$	25	30	35	40	45	50	55
H, m	267	259	248	235	217	198	174

Габаритный чертёж



Размеры, мм

CV 45-11-0				
$B1$	$B2$	$B1+B2$	$D1$	$D2$
1466	700	2166	470	345

Общие сведения:

Наименование	CV 45-11-0-HQCV
Артикул	10019802
Количество рабочих колёс общее	11
В том числе количество рабочих колёс уменьшенного диаметра	0
Код торцевого уплотнения	HQCV
Номинальный расход, m^3/h	45
Номинальный напор, м	217
Максимальный напор, м	288
Масса насоса, кг	413

Перекачиваемая среда:

Рабочая жидкость	вода
Диапазон температур, $^{\circ}C$	-10... +120 C
Плотность, kg/m^3	998,2 (при +20 $^{\circ}C$)

Материалы:

Головная часть насоса	чугун
Рабочее колесо	нержавеющая сталь
Блок рабочих колёс	нержавеющая сталь
Основание	чугун

Монтаж:

Тип соединения	фланцевое
Стандарт трубного соединения	DIN
Размер трубного соединения	DN80
Максимальное рабочее давление	PN33
Максимальная температура окружающей среды, $^{\circ}C$	+40

Электродвигатель:

Номинальная мощность, кВт	45
Частота питающей сети, Гц	50
Номинальное напряжение, В	3x380
Номинальный ток, А	82,7
Номинальная скорость, об/мин	2900
Количество полюсов	2
Степень защиты	IP55