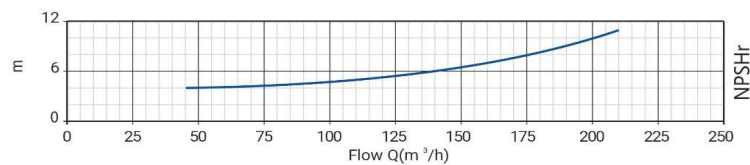
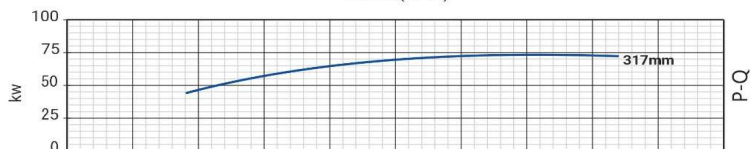
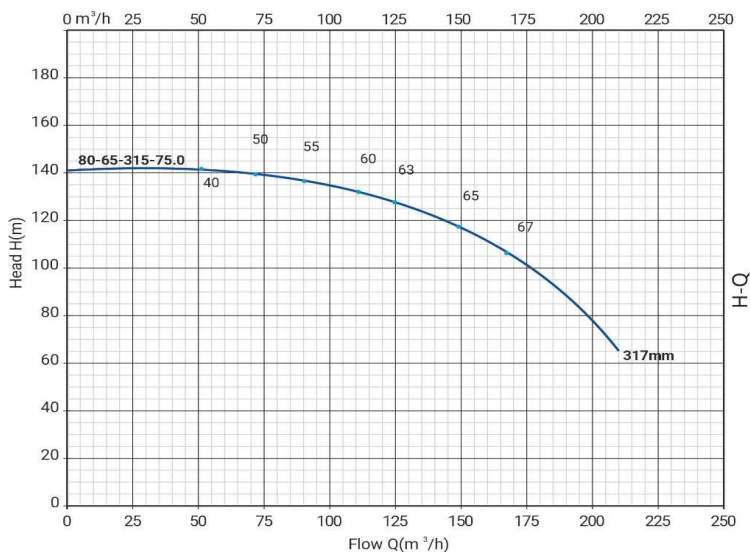


Wellmix NBW 80-65-315-75,0/2-380-G-BQQE



Одноступенчатый центробежный насос

Диаграмма характеристик



Общие сведения:

Наименование	NBW 80-65-315-75,0/2
Артикул	21069948
Тип насоса	одноступенчатый
Тип торцевого уплотнения вала	механического типа
Код торцевого уплотнения	BQQE
Номинальный расход	150 м³/ч
Номинальный напор	117 м
Максимальный напор	141 м
Масса насоса	582 кг

Жидкость:

Рабочая жидкость	вода
Диапазон температур	-10... +120 C
Плотность	998,2 кг/м³ (при +20 C)

Материалы:

Рабочее колесо	чугун HT200
Корпус насоса	чугун HT200
Вал	нерж 304

Монтаж:

Стандарт трубного соединения	DIN
Размер всасывающего патрубка	80
Размер напорного патрубка	65
Допустимое давление	PN 16
Макс. температура окр. среды	-10 ... +50° C

Данные электродвигателя и схема подключения:

Номинальная мощность	75,0 кВт
Частота питающей сети	50 Hz
Номинальное напряжение	3x380 В
Номинальный ток	134 А
Номинальная скорость	2900 об./мин
Количество полюсов	2
Степень защиты	IP55

Габаритный чертёж

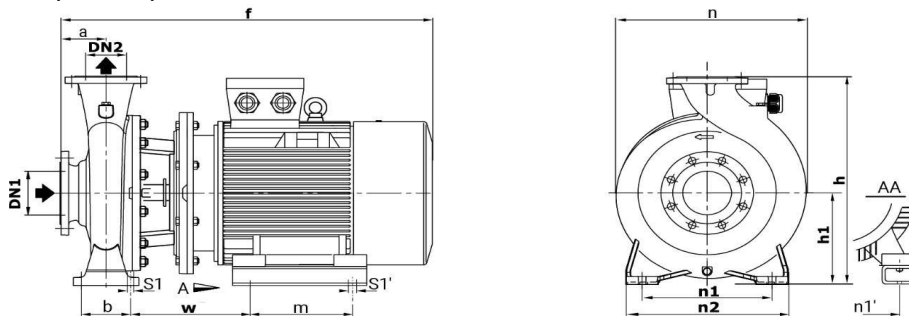
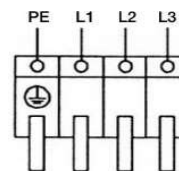


Схема электроподключения



Размеры

Модель	DN1	DN2	a	f	h	h1	n	n1	n1'	n2	b	w	m	s1	s1'
NBW 80-65-315-75,0	80	65	125	1232	505	225	440	280	457	360	120	395	368	18	24