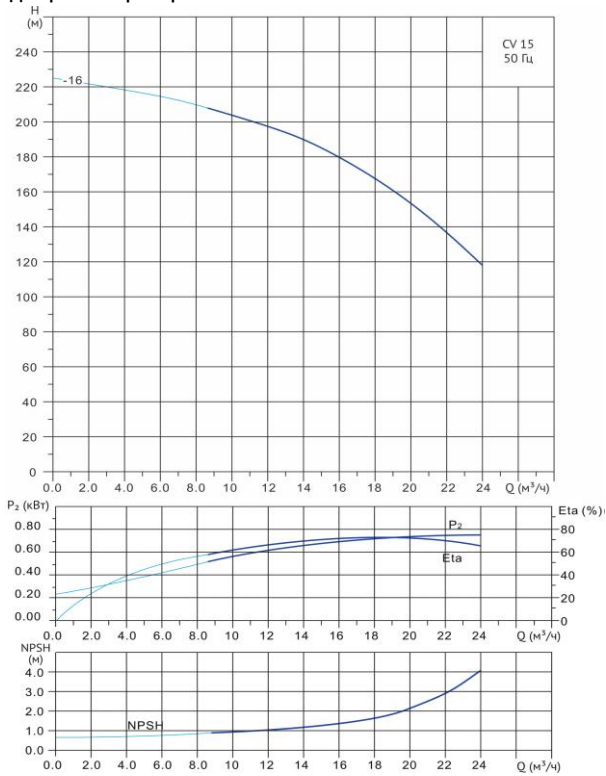


# Wellmix CV 15-16-0-HQCV

Вертикальный многоступенчатый центробежный насос



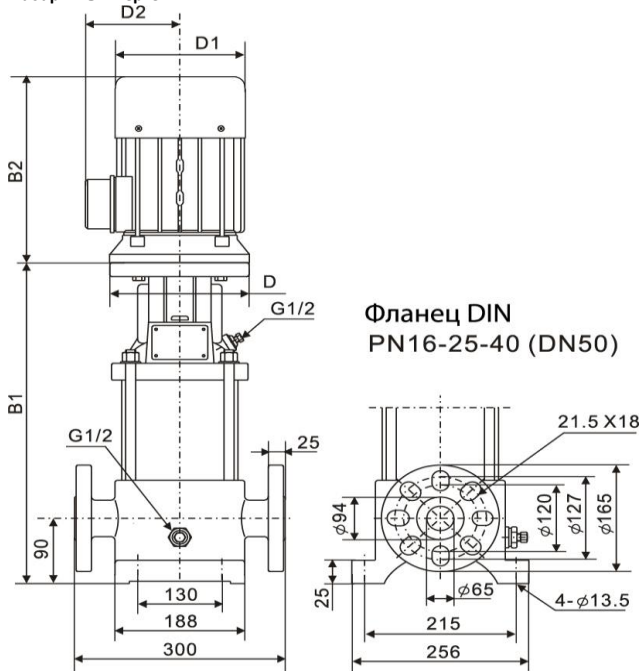
Диаграмма характеристик



CV 15-16-0

| Q, м³/ч | 8   | 10  | 12  | 14  | 15  | 16  | 18  | 20  | 22  | 24  |
|---------|-----|-----|-----|-----|-----|-----|-----|-----|-----|-----|
| H, м    | 210 | 204 | 197 | 190 | 185 | 179 | 168 | 153 | 137 | 118 |

Габаритный чертёж



Размеры, мм

| CV 15-16-0 |     |       |     |     |
|------------|-----|-------|-----|-----|
| B1         | B2  | B1+B2 | D1  | D2  |
| 1097       | 505 | 1602  | 330 | 255 |

**Общие сведения:**

|  |                 |
|--|-----------------|
| Наименование   | CV 15-16-0-HQCV |
| Артикул  | 10019866        |
| Количество рабочих колёс общее                             | 16              |
| В том числе количество рабочих колёс уменьшенного диаметра | 0               |
| Код торцевого уплотнения                                   | HQCV            |
| Номинальный расход, м³/ч                                   | 15              |
| Номинальный напор, м                                       | 185             |
| Максимальный напор, м                                      | 224             |
| Масса насоса, кг   | 153             |

**Перекачиваемая среда:**

|                         |                    |
|-------------------------|--------------------|
| Рабочая жидкость        | вода               |
| Диапазон температур, °C | -10... +120 C      |
| Плотность, кг/м³        | 998,2 (при +20° C) |

**Материалы:**

|                       |                   |
|-----------------------|-------------------|
| Головная часть насоса | чугун             |
| Рабочее колесо        | нержавеющая сталь |
| Блок рабочих колёс    | нержавеющая сталь |
| Основание             | чугун             |

**Монтаж:**

|   |           |
|---|-----------|
| Тип соединения                                | фланцевое |
| Стандарт трубного соединения                  | DIN       |
| Размер трубного соединения                    | DN50      |
| Максимальное рабочее давление                 | PN25      |
| Максимальная температура окружающей среды, °C | +40       |

**Электродвигатель:**

|                              |       |
|------------------------------|-------|
| Номинальная мощность, кВт    | 15    |
| Частота питающей сети, Гц    | 50    |
| Номинальное напряжение, В    | 3x380 |
| Номинальный ток, А           | 28,4  |
| Номинальная скорость, об/мин | 2900  |
| Количество полюсов           | 2     |
| Степень защиты               | IP55  |