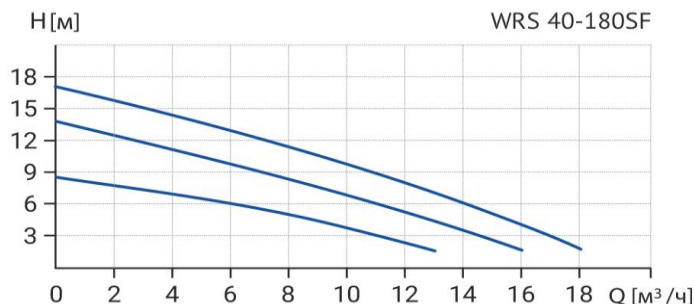


# Wellmix WRS 40-180 SF (220B)



Циркуляционный насос с "мокрым" ротором

## Диаграмма характеристик



## Общие сведения:

Наименование	WRS 40-180 SF (220B)
Артикул	17109994
Типа насоса	с "мокрым" ротором
Регулирование работы насоса	3 скорости
Максимальный расход, м³/ч	16,2
Максимальный напор, м	17,2
Масса насоса, кг	

## Перекачиваемая среда:

Рабочая жидкость	вода/антифриз с содержанием гликоля не более 50%
Диапазон температур, °C	+2... +110 C

## Материалы:

Корпус насоса	чугун
Рабочее колесо	нерж.сталь

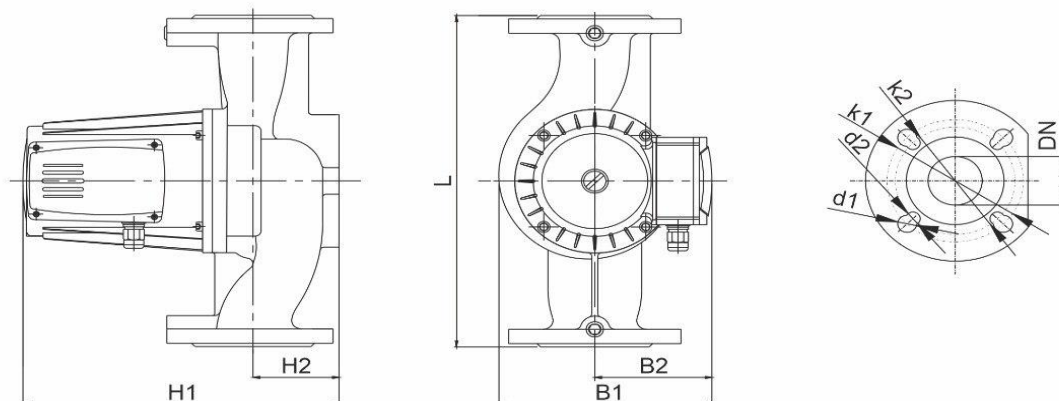
## Монтаж:

Тип соединения	Фланцевое
Стандарт трубного соединения	DIN
Размер трубного соединения	40
Максимальное рабочее давление	PN 10
Максимальная температура окружающей среды, °C	+40

## Электродвигатель:

Номинальная мощность, Вт	1080
Частота питающей сети, Гц	50
Номинальное напряжение, В	220
Номинальный ток, А	4,91
Номинальная скорость, об/мин	2900
Количество полюсов	2
Степень защиты	IP44
Тепловая защита двигателя	есть

## Габаритный чертёж



## Размеры, мм

WRS 40-180 SF (220B)	DN	L	H1	H2	B1	B2	k1	d1	k2	d2
	40	250	299	67	250	150	110	19	100	14