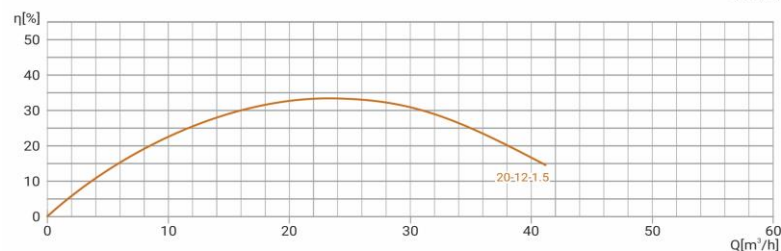
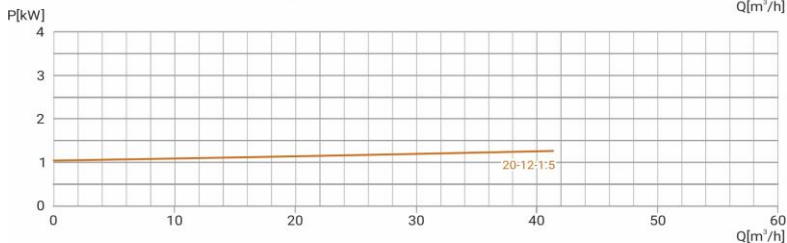
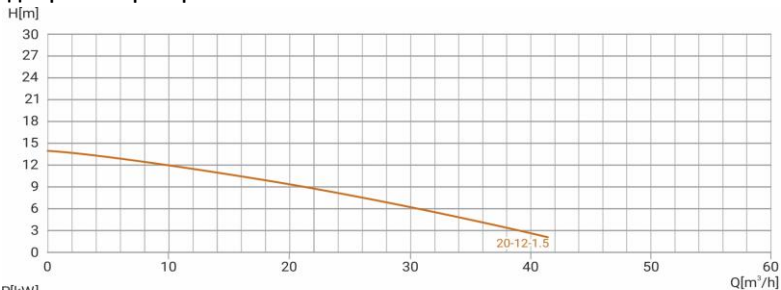


# Wellmix 65GNWQ 20-12-1,5

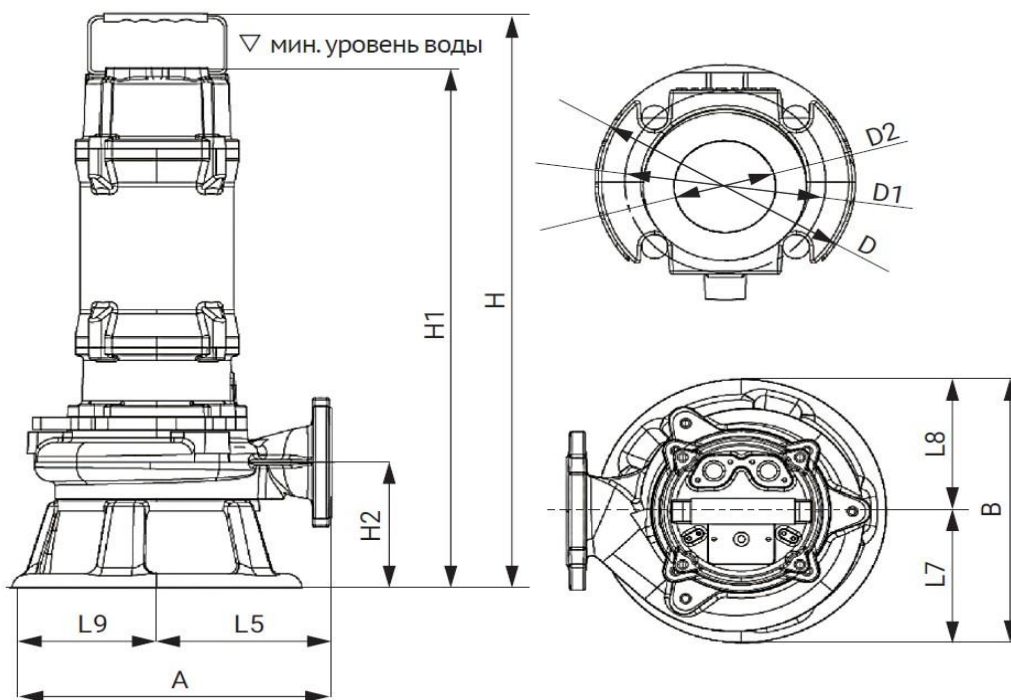


Погружной одноступенчатый канализационный насос с режущим механизмом

## Диаграмма характеристик



## Габаритный чертёж



## 65GNWQ 20-12-1,5

Обозначение	H	H1	H2	A	B	L5	L9	L7	L8	D	D1	D2
Значение	513	513	153	250	240	145	105	120	120	160	130	65

## Общие сведения

Наименование	65GNWQ 20-12-1,5
Артикул насоса	13119995
Артикул совместимой АТМ	19119812
Уплотнение вала	двойное механическое
Номинальный расход, м³/ч	20
Номинальный напор, м	12
Максимальный напор, м	13,9
Масса насоса, кг	34

## Жидкость

Рабочая жидкость	Сточная жидкость
Диапазон температур	0...+40
Макс. плотность жидкости, кг/м³	1050

## Материалы

Корпус насоса	чугун
Рабочее колесо	чугун

## Монтаж

Тип присоединения	фланцевое
Размер трубного соединения	65
Макс. рабочее давление, бар	6
Макс. глубина погружения, м	5
Длина кабеля, м	8

## Электродвигатель

Номинальная мощность, кВт	1,5
Частота питающей сети, Гц	50
Номинальное напряжение, В	3x380
Номинальный ток, А	3,32
Номинальная скорость, об/мин	2900
Количество полюсов	2
Тепловая защита	есть