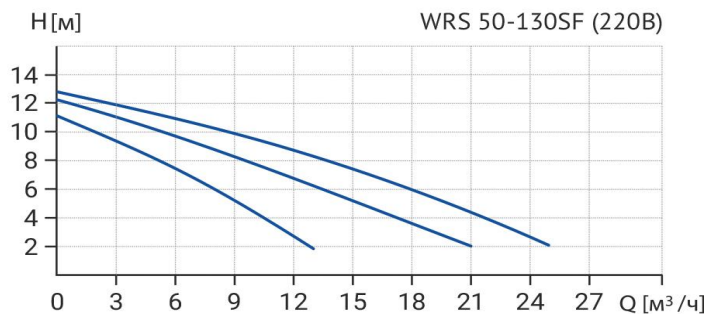


# Wellmix WRS 50-130SF (220B)

Циркуляционный насос с "мокрым" ротором

16.02.2026



## Общие сведения

Наименование	WRS 50-130SF (220B)
Артикул	17109992
Типа насоса	с "мокрым" ротором
Количество скоростей работы	3 скорости
Максимальный расход, м³/ч	24,8
Максимальный напор, м	13,4
Уровень шума, дБ	47

## Перекачиваемая среда

Рабочая жидкость	вода/антифриз с содержанием гликоля не более 50%
Диапазон температуры, °C	+2... +110
Макс. рабочее давление, бар	10

## Материалы

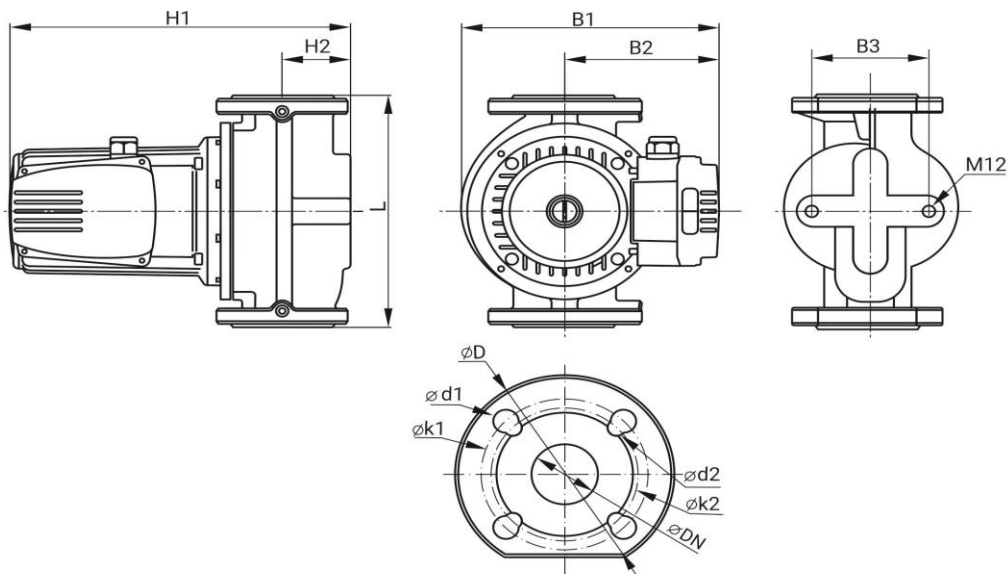
Корпус насоса	чугун
Рабочее колесо	нерж.сталь

## Монтаж

Тип соединения	Фланцевое DIN
Масса насоса, кг	23,4
Максимальная температура окружающей среды, °C	+40

## Электродвигатель

Номинальная мощность, Вт	I	II	III
	780	962	1171
Номинальная сила тока, А	I	II	III
	3,9	4,5	5,7
	Номинальное напряжение, В		
220			
Степень защиты	IP44		
Частота питающей сети, Гц	50		
Тепловая защита двигателя	есть		



Модель	DN	L	H1	H2	B1	B2	B3	D	k1	d1	k2	d2
WRS 50-130SF (220B)	50	280	337	75	252	150	120	165	125	19	110	14