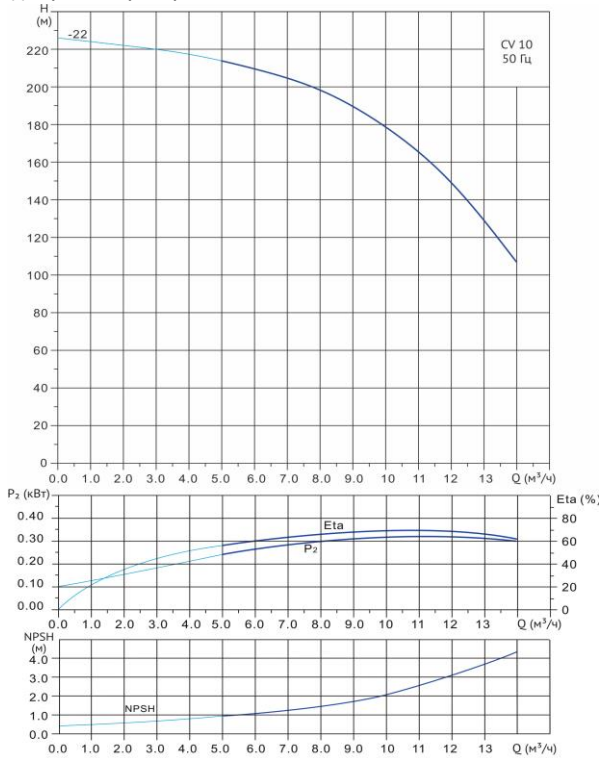


# Wellmix CV 10-22-0-HQCV

Вертикальный многоступенчатый центробежный насос



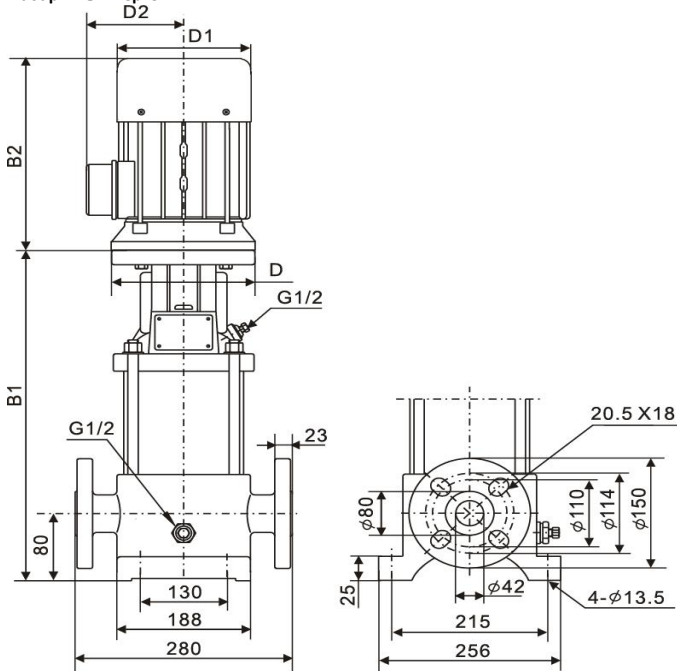
Диаграмма характеристик



CV 10-22-0

$Q, m^3/h$	2	4	6	8	10	12	14
$H, m$	222	217	209	198	178	149	106

Габаритный чертёж



Размеры, мм

CV 10-22-0				
$B1$	$B2$	$B1+B2$	$D1$	$D2$
1001	390	1391	275	210

**Общие сведения:**

Наименование	CV 10-22-0-HQCV
Артикул	10019879
Количество рабочих колёс общее	22
В том числе количество рабочих колёс уменьшенного диаметра	0
Код торцевого уплотнения	HQCV
Номинальный расход, $m^3/h$	10
Номинальный напор, м	178
Максимальный напор, м	226
Масса насоса, кг	130

**Перекачиваемая среда:**

Рабочая жидкость	вода
Диапазон температур, °C	-10... +120 C
Плотность, $kg/m^3$	998,2 (при +20° C)

**Материалы:**

Головная часть насоса	чугун
Рабочее колесо	нержавеющая сталь
Блок рабочих колёс	нержавеющая сталь
Основание	чугун

**Монтаж:**

Тип соединения	фланцевое
Стандарт трубного соединения	DIN
Размер трубного соединения	DN40
Максимальное рабочее давление	PN25
Максимальная температура окружающей среды, °C	+40

**Электродвигатель:**

Номинальная мощность, кВт	7,5
Частота питающей сети, Гц	50
Номинальное напряжение, В	3x380
Номинальный ток, А	14,5
Номинальная скорость, об/мин	2900
Количество полюсов	2
Степень защиты	IP55