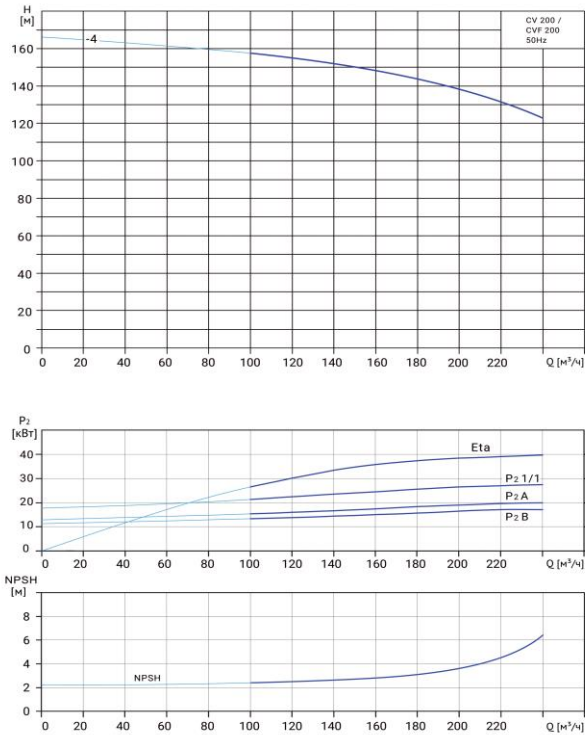


Wellmix CVF 200-4-0-HQCV

Вертикальный многоступенчатый центробежный насос

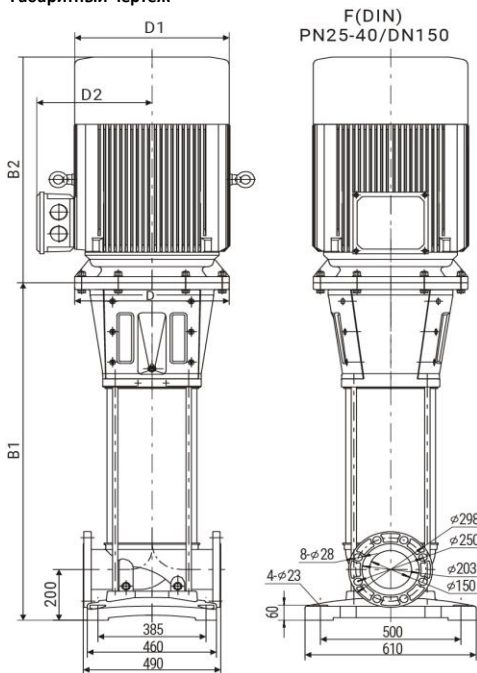


Диаграмма характеристик



CVF 200-4-0								
$Q, m^3/h$	100	120	140	160	180	200	220	240
H, м	158	156	153	148	144	138	133	124

Габаритный чертёж



Размеры, мм

CVF 200-4-0				
$B1$	$B2$	$B1+B2$	$D1$	$D2$
1527	1140	2667	645	540

Общие сведения:

Наименование	CVF 200-4-0-HQCV
Артикул	18099718
Количество рабочих колёс общее	4
В том числе количество рабочих колёс уменьшенного диаметра	0
Код торцевого уплотнения	HQCV
Номинальный расход, m^3/h	200
Номинальный напор, м	138
Максимальный напор, м	167

Перекачиваемая среда:

Рабочая жидкость	вода
Диапазон температур, °C	-10... +120 C
Плотность, kg/m^3	998,2 (при +20° C)

Материалы:

Головная часть насоса	чугун
Рабочее колесо	нержавеющая сталь
Блок рабочих колёс	нержавеющая сталь
Основание	нержавеющая сталь

Монтаж:

Тип соединения	фланцевое
Стандарт трубного соединения	DIN
Размер трубного соединения	DN150
Максимальное рабочее давление	PN25
Максимальная температура окружающей среды, °C	+40

Электродвигатель:

Номинальная мощность, кВт	110
Частота питающей сети, Гц	50
Номинальное напряжение, В	3x380
Номинальный ток, А	195
Номинальная скорость, об/мин	2900
Количество полюсов	2
Степень защиты	IP55