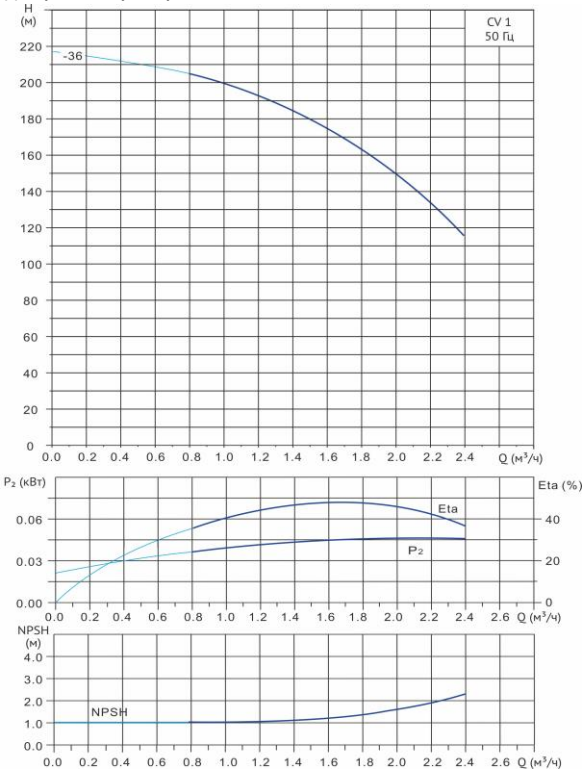


# Wellmix CVF 1-36-0-HQCV

Вертикальный многоступенчатый центробежный насос



Диаграмма характеристик



CVF 1-36-0

$Q, m^3/h$	0,4	0,6	0,8	1	1,2	1,4	1,6	1,8	2	2,2
$H, m$	212	209	205	200	192	184	174	164	150	133

**Общие сведения:**

Наименование	CVF 1-36-0-HQCV
Артикул	18019978
Количество рабочих колёс общее	36
В том числе количество рабочих колёс уменьшенного диаметра	0
Код торцевого уплотнения	HQCV
Номинальный расход, $m^3/h$	1
Номинальный напор, м	200
Максимальный напор, м	218
Масса насоса, кг	46

**Перекачиваемая среда:**

Рабочая жидкость	вода
Диапазон температур, °C	-20... +120 C
Плотность, $kg/m^3$	998,2 (при +20° C)

**Материалы:**

Головная часть насоса	чугун
Рабочее колесо	нержавеющая сталь
Блок рабочих колёс	нержавеющая сталь
Основание	нержавеющая сталь

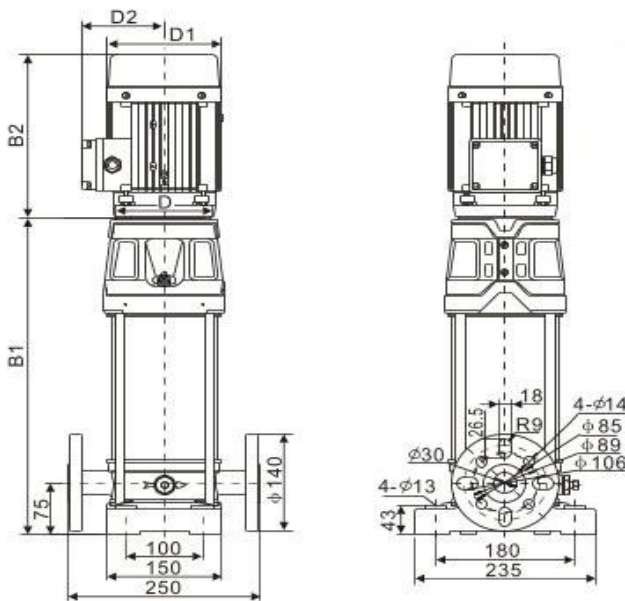
**Монтаж:**

Тип соединения	фланцевое
Стандарт трубного соединения	DIN
Размер трубного соединения	DN32
Максимальное рабочее давление	PN25
Максимальная температура окружающей среды, °C	+40

**Электродвигатель:**

Номинальная мощность, кВт	2,2
Частота питающей сети, Гц	50
Номинальное напряжение, В	3x380
Номинальный ток, А	4,7
Номинальная скорость, об/мин	2900
Количество полюсов	2
Степень защиты	IP55

Габаритный чертёж



Размеры, мм

CVF 1-36-0				
$B1$	$B2$	$B1+B2$	$D1$	$D2$
888	275	1163	177	116