

СОДЕРЖАНИЕ

УКАЗАНИЯ ПО ТЕХНИКЕ БЕЗОПАСНОСТИ	2
ОПИСАНИЕ И НАЗНАЧЕНИЕ	4
Описание модели	4
Расшифровка обозначений	4
Область применения	4
Рабочие жидкости	4
ХАРАКТЕРИСТИКИ	5
Технические характеристики	5
Габаритные и присоединительные размеры	6
Гидравлические характеристики	6
МОНТАЖ НАСОСА И ВВОД В ЭКСПЛУАТАЦИЮ	8
Монтаж насоса	8
Подключение электрооборудования	9
Ввод насоса в эксплуатацию	9
БЛОК УПРАВЛЕНИЯ	11
Панель управления	11
Настройка режимов насоса	12
Управление насосом	12
ТЕХНИЧЕСКОЕ ОБСЛУЖИВАНИЕ	14
ВЫВОД ИЗ ЭКСПЛУАТАЦИИ	14
САМОДИАГНОСТИКА НЕИСПРАВНОСТЕЙ	15

УКАЗАНИЯ ПО ТЕХНИКЕ БЕЗОПАСНОСТИ

Данное руководство содержит указания и рекомендации, которые необходимо выполнять при монтаже, эксплуатации и обслуживании циркуляционных насосов Wellmix WRE. Руководство должно постоянно находиться на месте эксплуатации оборудования.

Внимательно изучите информацию, изложенную в данной инструкции. Соблюдение всех приведенных указаний гарантирует долгий безаварийный срок эксплуатации оборудования.

ВНИМАНИЕ! Все монтажные работы должны проводиться только квалифицированными специалистами.

ВНИМАНИЕ! Любую разборку и сборку насоса, а так же проведение технического обслуживания и ремонта допускается производить только специалистам авторизованного сервисного центра Wellmix, имеющих для проведения подобных работ все необходимые допуски и удостоверения, а так же обладающими необходимыми знаниями и опытом работы с данным оборудованием.

Квалификация и обучение обслуживающего персонала

Персонал, выполняющий эксплуатацию, техническое обслуживание и контрольные осмотры, а также монтаж оборудования должен иметь соответствующую выполняемой работе квалификацию. Лица, осуществляющие монтаж, должны соблюдать внутренние предписания по технике безопасности.

Опасные последствия несоблюдения указаний по технике безопасности

Несоблюдения указаний по технике безопасности может повлечь за собой как опасные последствия для здоровья и жизни человека, так и создать опасность для окружающей среды и оборудования. Несоблюдение указаний по технике безопасности может также сделать недействительными любые требования по возмещению ущерба и гарантийному ремонту оборудования. В частности, несоблюдение требований техники безопасности, может, например, вызвать:

1. Отказ важнейших функций оборудования;
2. Недействительность указанных методов по уходу и техническому обслуживанию;
3. Опасность для здоровья и жизни людей, вследствие воздействия электрических или механических факторов.

При выполнении работ должны соблюдаться приведенные в данном руководстве указания, существующие предписания по технике безопасности, а так же всевозможные предписания по выполнению работ, эксплуатации оборудования и технике безопасности, действующие у потребителя.

Указания по технике безопасности для потребителя или обслуживающего персонала

* Не демонтировать на работающем оборудовании блокирующие и пр. устройства для защиты персонала от подвижных частей оборудования.

* Потребитель должен обеспечить выполнение всех работ по техническому обслуживанию, контрольным осмотрам и монтажу квалифицированными специалистами, допущенными к выполнению этих работ и в достаточной мере ознакомленными с ними в ходе подробного изучения руководства по эксплуатации и монтажу.

* Все работы должны проводиться обязательно при неработающем оборудовании. **Должен обязательно соблюдаться порядок действий отключения оборудования, описанный в инструкции по эксплуатации и монтажу.**

* Сразу же по окончании работ должны быть снова установлены или включены все демонтированные защитные и предохранительные устройства. **Перед повторным вводом в эксплуатацию необходимо выполнить указания, приведенные в разделе «Эксплуатация и техническое обслуживание».**

Самостоятельное переоборудование и изготовление запасных узлов и деталей

Переоборудование или модификацию устройств разрешается выполнять только по договоренности с изготовителем. Фирменные запасные узлы и детали, а также разрешенные к использованию фирмой изготовителем комплектующие призваны обеспечить надежность эксплуатации.

Применение узлов и деталей других производителей может вызвать отказ изготовителя нести ответственность за возникшие в результате этого последствия.

Недопустимые режимы эксплуатации

Эксплуатационная надежность поставляемого оборудования гарантируется только в случае применения их в соответствии с функциональным назначением. Предельно допустимые значения, указанные в технических характеристиках, должны обязательно соблюдаться во всех случаях.

Транспортировка и хранение

При получении оборудования убедитесь, что при транспортировке оно не было повреждено. В случае обнаружения каких-либо механических повреждений со всеми претензиями обращаться к продавцу товара либо к перевозчику.

Хранить оборудование необходимо в сухом, месте при температуре от 0 °С до +40 °С. При хранении необходимо защитить его от возможного механического (удары, падения и т.п.) и внешнего (сырость, замерзание и т.п.) воздействия.

На период продолжительного простоя, если риск замерзания не исключен, рекомендуется слить воду с насоса и просушить его. Не забудьте заполнить насос водой перед очередным включением.

ОПИСАНИЕ И НАЗНАЧЕНИЕ

Описание модели:

Насосы WRE являются насосами с «мокрым ротором», ротор двигателя которых в процессе работы омывается перекачиваемой жидкостью. Насос оснащен двигателем с постоянными магнитами и встроенным интеллектуальным преобразователем частоты, обеспечивающим согласование производительности насоса с фактической потребностью системы.

Монтаж насоса осуществляется непосредственно на трубопровод.

Расшифровка обозначений:

Пример обозначения:	WRE	40	/100	-F
типовой ряд				
номинальный диаметр фланца, мм				
максимальный напор, дм				
фланцевое исполнение				

Область применения:

Циркуляционные насосы серии WRE предназначены для:

- Системы отопления с переменным расходом
- Системы отопления с переменной температурой
- Системы отопления с «ночным» режимом
- Рециркуляция горячей воды
- Промышленные системы с циркуляцией теплоносителя

Рабочие жидкости:

Жидкость должна быть чистой, неагрессивной и невзрывоопасной, без содержания частиц, волокон или минеральных масел. Насосное оборудование нельзя использовать для перекачки легковоспламеняющихся жидкостей, таких как бензин и масло. Если насос используется для перекачки жидкости с относительно высокой вязкостью, это приведёт к снижению производительности насоса, поэтому при выборе насоса, учитывайте данный фактор.

ХАРАКТЕРИСТИКИ

Технические характеристики:

Напряжение питания	220 В, 50 Гц
Максимальная потребляемая мощность:	
WRE 40-100F	345Вт
WRE 50-120F	550Вт
WRE 65-150F	1300Вт
Максимальное рабочее давление в системе	10 бар
Температура теплоносителя	+2 °С ~ +110 °С
Температура окружающего воздуха	0 °С ~ +40 °С
Минимальное давление на входе в насос:	
при 85°С	0,25 бар
при 95°С	0,5 бар
при 110°С	1 бар
Уровень звукового давления	Меньше 43Дц
Относительная влажность	Максимальная 95%
Степень защиты	IP 44
Температурный класс	TF 110
EMC Стандарт	IEC 61000

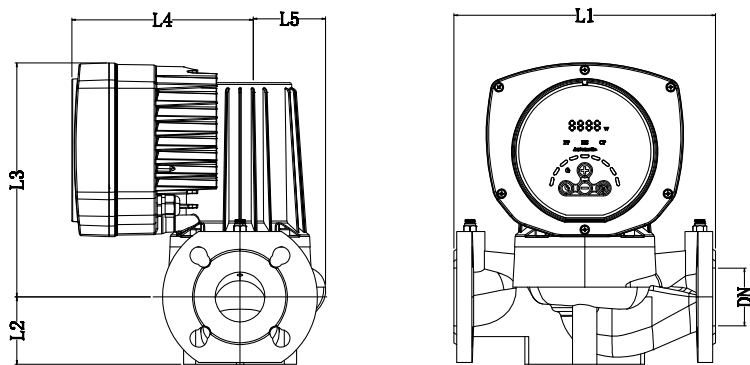
Чтобы предотвратить конденсацию жидкости в клеммной коробке и в двигателе, температура жидкости насоса всегда должна быть выше температуры окружающей среды.

В системах местного горячего водоснабжения температура перекачиваемой жидкости должна быть выше +50 градусов Цельсия, чтобы предотвратить образование легионелл.

Температура окружающей среды	Температура жидкости	
	Мин. (°С)	Макс. (°С)
0	2	110
10	10	110
20	20	110
30	30	110
35	35	90
40	40	70

Для местного горячего водоснабжения рекомендуется поддерживать температуру воды ниже 65 °С, чтобы уменьшить отложение солей жёсткости.

Габаритные и присоединительные размеры:

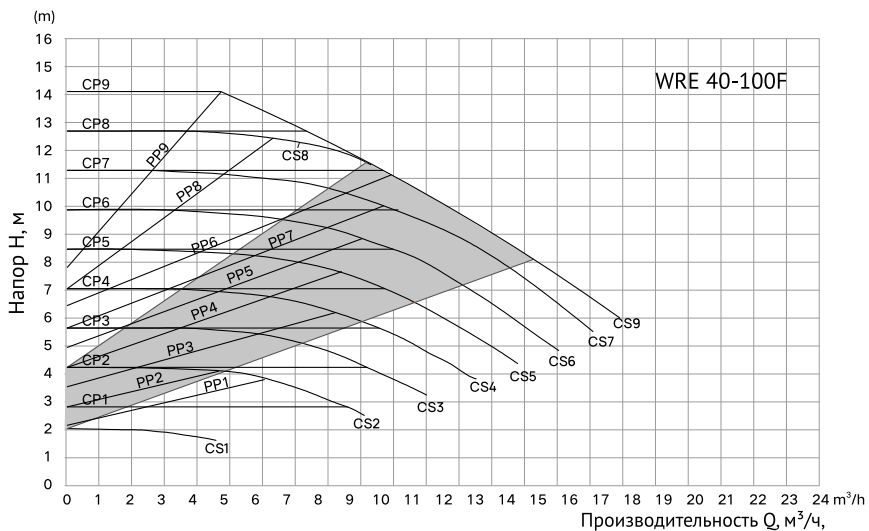


Модель	DN (мм)	L1 (мм)	L2 (мм)	L3 (мм)	L4 (мм)	L5 (мм)
WRE 40-100F	40	220	65	248	180	77
WRE 50-120F	50	280	72	250	180	91
WRE 65-150F	65	340	80	257	180	104

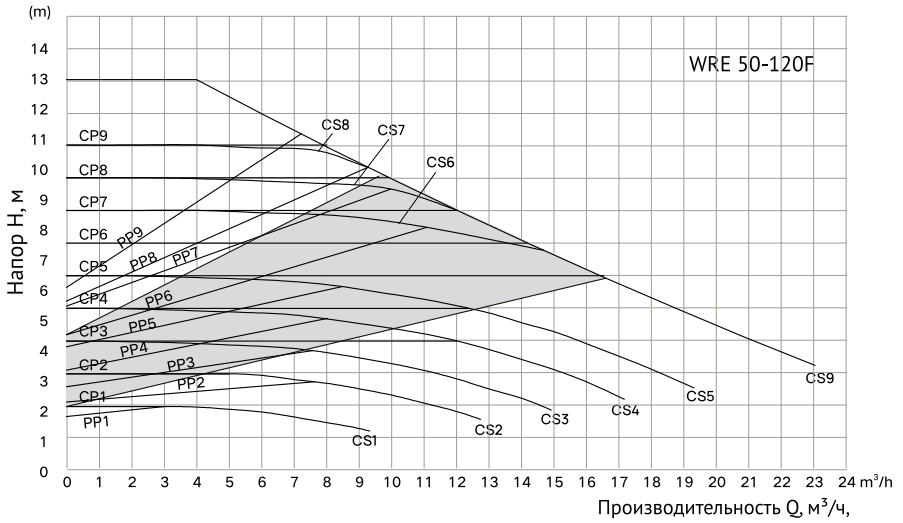
Гидравлические характеристики:

Кривая пропорционального давления PP (1-9), кривая постоянной скорости CS(1-9), кривая постоянного давления CP(1-9).

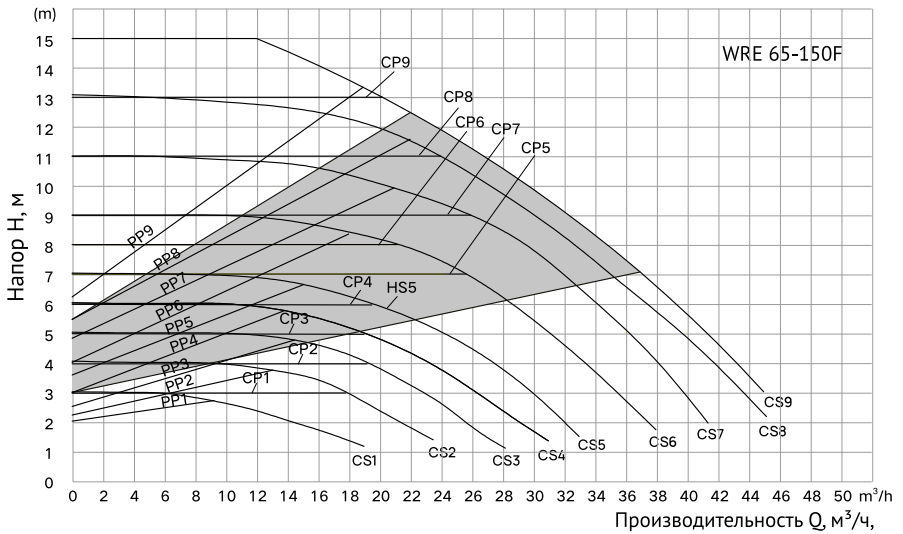
WRE 40



WRE 50



WRE 65



Компания Wellmix оставляет за собой право изменять внешний вид, технические характеристики без дополнительного уведомления потребителей.

МОНТАЖ НАСОСА И ВВОД В ЭКСПЛУАТАЦИЮ

Монтаж насоса:

ВНИМАНИЕ! Отключите питание насоса прежде чем выполнять какие-либо работы с насосом. Отключив питание, убедитесь, что не может произойти его случайное включение.

При установке насоса в систему отопления необходимо соблюдать следующие рекомендации:

- установка насоса производится только после выполнения всех монтажных и сварочных работ и промывки системы отопления;
- направление потока жидкости указано стрелкой на корпусе насоса – насос может быть установлен как на подающем, так и на обратном трубопроводе системы отопления;
- **вал двигателя насоса должен располагаться строго горизонтально (см. Рис. 2);**
- рекомендуется устанавливать насос на участке трубопровода в легко доступном для обслуживания месте;
- рекомендуется устанавливать запорные вентили до и после насоса. Перед насосом рекомендуется установить сетчатый грязевой фильтр.

Монтаж должен выполняться только квалифицированным персоналом, с соблюдением всех местных предписаний, норм и правил.

ВНИМАНИЕ! Необходимо соблюдать местные нормы и правила в отношении подъемных и погрузочных работ, осуществляемых вручную. Запрещается поднимать насос за питающий кабель.

Запрещается устанавливать насос в местах, подверженных воздействию агрессивных сред, веществ, физических воздействий.

При теплоизоляции насоса рекомендуется не изолировать места крепления фланца мотора.

Насос следует устанавливать таким образом, чтобы избежать возникающих в трубопроводе не соосности и натяжения, которые могут повредить насос.

Насос должен быть установлен таким образом, чтобы люди по ошибке не смогли иметь контакта с его поверхностями, имеющими высокую температуру.

ВНИМАНИЕ! НЕ ДОПУСКАЕТСЯ ПОЛНЫЙ ДЕМОНТАЖ ГОЛОВНОЙ ЧАСТИ НАСОСА В СМОНТИРОВАННОМ ПОЛОЖЕНИИ!

При необходимости клеммную коробку можно повернуть путем выполнения следующих операций:

1. Отключите питание насоса
2. Слейте жидкость из насоса
3. Закройте впускной и выпускной клапан
4. Удалить четыре винта на корпусе статора
5. Поворачивать этот корпус в требуемое положение
6. Снова вставить винты и жестко затянуть.

Возможные положения клеммной коробки показаны на Рисунке 2.

Опасность ошпаривания! Перед удалением винтов из насоса необходимо слить рабочую жидкость и закрыть запорные клапаны со стороны всасывания и нагнетания насоса, так как рабочая жидкость имеет температуру кипения и может находиться под высоким давлением.

ВНИМАНИЕ! Соблюдайте осторожность при контакте с насосом. Температура мотора в рабочем состоянии может достигать 125°C.

ВНИМАНИЕ! Меры предосторожности:

- После регулировки положения клеммной коробки запускайте насос только в том случае, если он заполнен водой, а впускной и выпускной клапаны открыты.
- **Изоляция корпуса насоса.**
- Для уменьшения теплотерь рекомендуется использовать теплоизоляцию для труб и корпуса насоса.

ВНИМАНИЕ! Не изолируйте и не закрывайте клеммную коробку и панель управления!

Подключение электрооборудования

- Электроподключение должно производиться квалифицированным специалистом и в соответствии с местными, действующими правилами. Кабель электропитания не должен касаться насоса и трубопровода. Убедитесь, что он защищен от влаги.
- Выполните электрические подключения и установите защиту в соответствии с местными нормами и правилами.

ВНИМАНИЕ! Перед каждым вскрытием насоса, клеммной коробки, напряжение питания должно быть отключено на всех полюсах. Убедитесь, что не может произойти его повторного случайного включения.

- Параметры сети должны соответствовать значениям, указанным на насосе;
- Насос должен быть обязательно заземлен;
- Насос должен быть оснащён внешним выключателем питания. Минимальное расстояние между электрическими контактами должно быть не меньше 3мм, на всех полюсах.

ВНИМАНИЕ! Насосы серии WRE, являются частотно регулируемые! Соблюдайте местные нормы и правила при выборе устройств защитного отключе-

ния (УЗО/УДТ) при установке насоса.

Ввод насоса в эксплуатацию

Перед запуском насоса убедитесь, что система заполнена жидкостью, воздух полностью вышел и система опрессована не менее чем на 1 бар.

На входе в насос необходимо обеспечить требуемое давление (см. Технические характеристики).

Насос серии WRE имеет функцию автоматического удаления воздуха. Воздух в насосе может создавать шум, но через некоторое время после запуска шум должен исчезнуть.

ВНИМАНИЕ! Запрещается запускать насос без жидкости.

ВНИМАНИЕ! Удаление воздуха из системы не может производиться через насос!

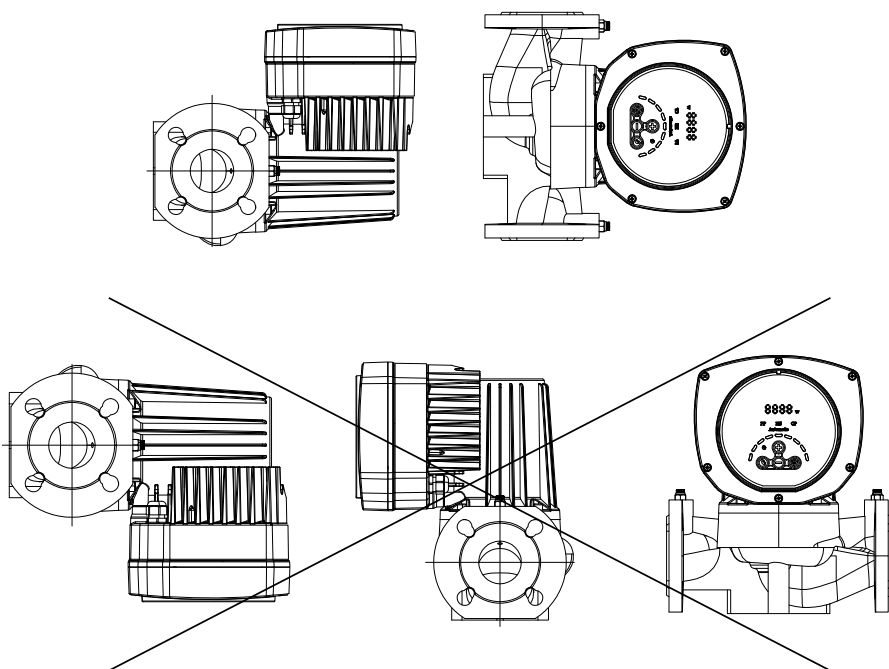


Рисунок 2. Допустимые положения насоса

БЛОК УПРАВЛЕНИЯ

Панель управления



Работа панели управления

Количество нажатий на кнопку	Индикация	Инструкция
0	Automatic	Адаптивная кривая
1	PP(1-9)	Постоянно-пропорциональная кривая давления
2	CS(1-9)	Кривая постоянной скорости
3	CP(1-9)	Кривая постоянного давления

Настройка режимов насоса

Заводская настройка = AUTO (режим автоматической регулировки)

Позиция	Тип системы	Настройка	
		Рекомендации	Опция
1	Система подогрева пола	Automatic	CP(1-9)
2	Двухтрубная система отопления	Automatic	PP(1-9)
3	Однотрубная система отопления	PP	PP(1-9)

Автоматический (адаптивный режим) режим может регулировать производительность двигателя, в соответствии с фактической потребностью системы в тепле. Поддерживайте автоматический режим (режим автоматической адаптации) не менее одной недели.

При смене автоматического режима работы может понадобится некоторое время, чтобы изменения вступили в силу.

Если автоматический режим насоса не обеспечивает должной циркуляции, то следует изменить настройки.

Управление насосом

Когда насос работает в автоматическом режиме, то он управляется по принципу «пропорциональное регулирование давления (PP)» или «постоянное регулирование давления (CP)».

В этих двух режимах управления производительность насоса и соответствующее энергопотребление двигателя будут регулироваться в соответствии с тепловой потребностью системы.

Контроль пропорционального давления

В этом режиме управления разность давлений между входом и выходом насоса будет контролироваться скоростью потока. На диаграмме Q / H кривая пропорционального давления показана как PP (1-9).

Контроль постоянного перепада


В этом режиме управления разность давлений между входом и выходом насоса остаётся неизменной и не имеет никакого отношения к скорости потока. На диаграмме Q / H кривая постоянного давления - это горизонтальная кривая производительности, представленная CP (1-9).

Ночной режим

Насос переходит на кривую ночного режима т.е. на минимальную производительность и энергопотребление, по истечении 7 часов ночной режим отключается и насос возвращается к предыдущим настройкам.

ВНИМАНИЕ!

Насосы, работающие в системе с газовыми котлами с низким значением расхода, не следует настраивать на ночной режим.

Настройка	Кривая производительности	Назначение
Automatic	Кривая давления от самой высокой до самой низкой	Данный режим будет автоматически контролировать производительность насоса в указанном диапазоне. Для выбора оптимальной кривой понадобится неделя.
pp(1-9)	Кривая пропорционального давления	В зависимости от расхода системы, рабочая точка насоса будет перемещаться вверх и вниз на самой низкой кривой пропорционального давления. Когда расход уменьшается, напор насоса уменьшается; когда расход увеличивается, напор увеличивается.
cp(1-9)	Кривая постоянного давления	В соответствии с требованием расхода системы, рабочая точка насоса будет перемещаться вблизи кривой постоянного давления. Напор насоса остаётся постоянным независимо от изменения расхода.
Cs(1-9)	Кривая постоянной скорости	Работает с постоянной скоростью по постоянной кривой. В режиме скорости (1-9) насос настроен на самую высокую кривую.
Ночной режим 	Кривая ночного режима минимальной производительности	Насос переходит на кривую ночного режима т.е. на минимальную производительность и энергопотребление, по истечении 7 часов данный режим отключится и насос вернется к изначальным настройкам.

ТЕХНИЧЕСКОЕ ОБСЛУЖИВАНИЕ

ВНИМАНИЕ! Отключите питание насоса прежде чем выполнять какие-либо работы с насосом. Отключив питание, убедитесь, что не может произойти его случайное включение.

ВНИМАНИЕ! Любую разборку и сборку насоса, а так же проведение технического обслуживания и ремонта допускается производить только специалистам авторизованного сервисного центра Wellmix, имеющих для проведения подобных работ все необходимые допуски и удостоверения, а так же обладающими необходимыми знаниями и опытом работы с данным оборудованием.

При правильном монтаже насос не требует обслуживания во время эксплуатации. При длительном перерыве в работе насоса перед очередным запуском необходимо убедиться, что не произошло блокирование вала отложениями извести или другими механическими примесями.

ВНИМАНИЕ! Пробный запуск осуществляйте на холодной системе.

Перед включением необходимо убедиться, что насос заполнен водой и воздух удален из системы.

ВЫВОД ИЗ ЭКСПЛУАТАЦИИ

Для того, чтобы вывести насос WRE из эксплуатации, необходимо перевести сетевой выключатель в положение «Отключено».

Все электрические линии, расположенные до сетевого выключателя, находятся под напряжением. Поэтому, чтобы предотвратить случайное или несанкционированное включение оборудования, необходимо заблокировать сетевой выключатель.

Защита от низких температур

Если насос в холодное время не эксплуатируется, нужно принять необходимые меры для предотвращения повреждений от воздействия низких температур.

САМОДИАГНОСТИКА НЕИСПРАВНОСТЕЙ

Перед любым обслуживанием и ремонтом насоса убедитесь, что питание отключено и нет возможности случайного подключения.

Неисправность	Возможная причина	Решение
Не получается включить насос	Сгорел предохранитель	Замените предохранитель
	Автоматический выключатель, управляемый током или напряжением - разомкнут	Включите автомат
	Неисправность двигателя насоса	Замените двигатель насоса (обратитесь в Сервисный центр Wellmix)
	Недостаточное напряжение	Проверьте, находится ли мощность в указанных пределах
	Двигатель заблокирован	Удалите грязь из насосной части
Шум в системе	Воздух в системе	Удалите воздух из системы
	Чрезмерный поток	Давление на выходе насоса низкое
Шум в насосе	Воздух в двигателе насоса	Удалите воздух из системы
Недостаточное тепло	Низкая производительность	Увеличьте напор насоса

Внимание! Прежде чем искать неисправность, проконтролируйте, что насос отключён от питания. После устранения неисправности, подключите питание и перезапустите насос.

Отображение неисправностей

Если насос в холодное время не эксплуатируется, нужно принять необходимые меры для предотвращения повреждений от воздействия низких температур.

Отображение неисправностей	Расшифровка
P1	Защита от повышенного напряжения сети.
P2	Защита от пониженного напряжения сети
P3	Защита от перегрузки по току, автоматически перезапуститься в течении 5 сек.
P4	Защита от работы без теплоносителя (не допускайте сухого хода насоса)
P5	Блокировка насоса (защита от перегрузки)
P6	Защита от сбоя при запуске
P7	Защита от отсутствия фазы
P8	Защита от перегрева, система выключается и автоматически возобновит работу после падения температуры.
P9	Защита от перегрева, температура системы выше определённого диапазона, мощность системы падает в четыре раза (насос не останавливается), если температура системы продолжает повышаться, включается защита от перегрева, если температура падает, система вернётся к нормальной работе.