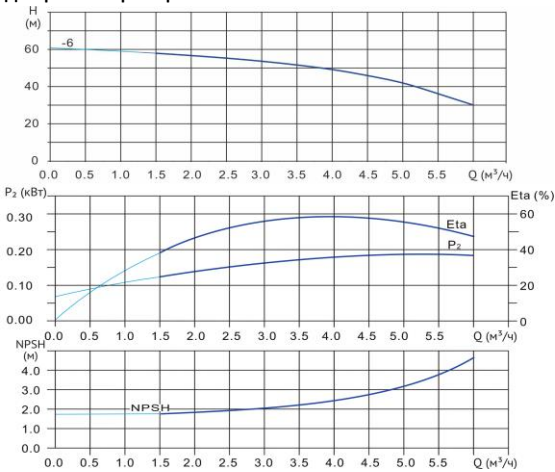


# Wellmix CV 4-6-0-HQCV

Вертикальный многоступенчатый центробежный насос

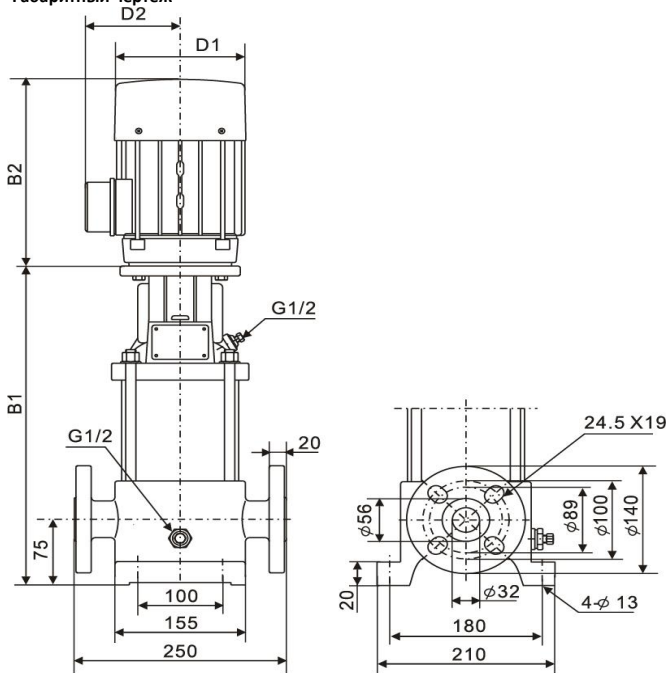


## Диаграмма характеристик



CV 4-6-0								
Q, м³/ч	1	2	3	4	4,5	5	5,5	6
H, м	59	57	53	49	45	41	36	30

## Габаритный чертёж



Размеры, мм

CV 4-6-0				
B1	B2	B1+B2	D1	D2
340	241	581	154	111

## Общие сведения:

Наименование	CV 4-6-0-HQCV
Артикул	10019930
Количество рабочих колёс общее	6
В том числе количество рабочих колёс уменьшенного диаметра	0
Код торцевого уплотнения	HQCV
Номинальный расход, м³/ч	4
Номинальный напор, м	49
Максимальный напор, м	61
Масса насоса, кг	28

## Перекачиваемая среда:

Рабочая жидкость	вода
Диапазон температур, °C	-10... +120 C
Плотность, кг/м³	998,2 (при +20° C)

## Материалы:

Головная часть насоса	чугун
Рабочее колесо	нержавеющая сталь
Блок рабочих колёс	нержавеющая сталь
Основание	чугун

## Монтаж:

Тип соединения	фланцевое
Стандарт трубного соединения	DIN
Размер трубного соединения	DN32
Максимальное рабочее давление	PN25
Максимальная температура окружающей среды, °C	+40

## Электродвигатель:

Номинальная мощность, кВт	1,1
Частота питающей сети, Гц	50
Номинальное напряжение, В	3x380
Номинальный ток, А	2,5
Номинальная скорость, об/мин	2900
Количество полюсов	2
Степень защиты	IP55