

Well
MIX

КАНАЛИЗАЦИОННЫЕ НАСОСЫ

**WQ, WQ2, GNWQ,
WQD, QDPSS**



КАНАЛИЗАЦИОННЫЕ НАСОСЫ WQ	5
Общая информация.....	6
Расшифровка обозначения	6
Конструкция	7
Диаграммы характеристик и технические данные	8
Автоматические трубные муфты для насосов WQ	18
Колена для канализационных насосов WQ	19
КАНАЛИЗАЦИОННЫЕ НАСОСЫ WQ2	20
Общая информация	22
Расшифровка обозначения	22
Конструкция	23
Диаграммы характеристик и технические данные	24
Автоматические трубные муфты для насосов WQ2.....	60
КАНАЛИЗАЦИОННЫЕ НАСОСЫ GNWQ (NEW)	61
Общая информация	62
Конструкция	63
Расшифровка обозначения	63
Диаграммы характеристик и технические данные	64
Автоматические трубные муфты для насосов GNWQ	69
КАНАЛИЗАЦИОННЫЕ НАСОСЫ WQD	71
Общая информация.....	72
Диаграммы характеристик и технические данные	74
КАНАЛИЗАЦИОННЫЕ НАСОСЫ QDPSS (NEW)	75
Общая информация.....	76
Конструкция	76
Технические характеристики.....	77

КАНАЛИЗАЦИОННЫЕ НАСОСЫ

WQ



Общая информация

Насосы Wellmix серии WQ - это промышленные погружные канализационные насосы. Номинальная производительность составляет от 15 до 160 м³/ч, номинальный напор - от 8 до 30 м. Свободный проход (максимальный размер перекачиваемых твёрдых частиц) - от 20 до 70 мм. Температура перекачиваемой жидкости - до +40 °С, pH - от 5 до 9. Мощность электродвигателей составляет от 1,1 до 11,0 кВт, исполнение двигателей - 2- и 4-полюсное. Параметры питающей сети: 3x380 В, 50 Гц.

Особенности конструкции

- 2-лопастное рабочее колесо
- двойное торцевое уплотнение
- масляная камера с датчиком воды в масле
- встроенные в статор датчики для защиты двигателя от перегрева
- монтаж на автоматической трубной муфте или свободная установка на дне резервуара

Область применения

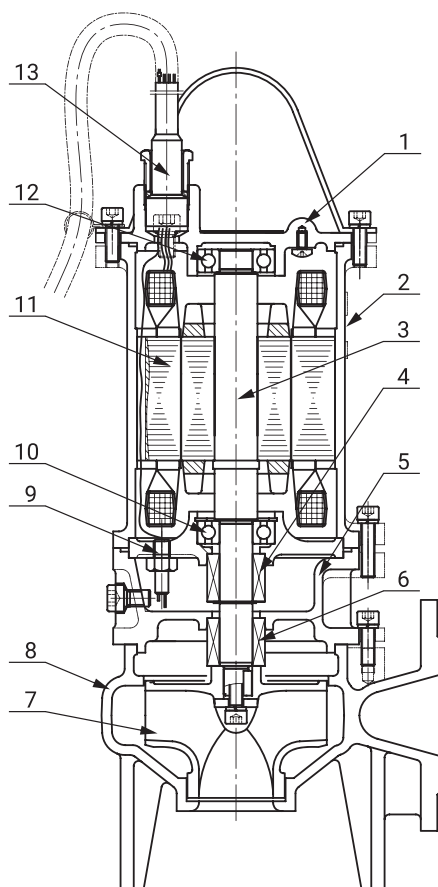
- Хозяйственно-бытовые сточные воды
- Дождевые сточные воды
- Промышленные стоки
- Дренаж на объектах строительства
- Дренаж на промышленных предприятиях
- Очистка сточных вод

Расшифровка обозначения

Пример обозначения 80WQ50-20-5,5

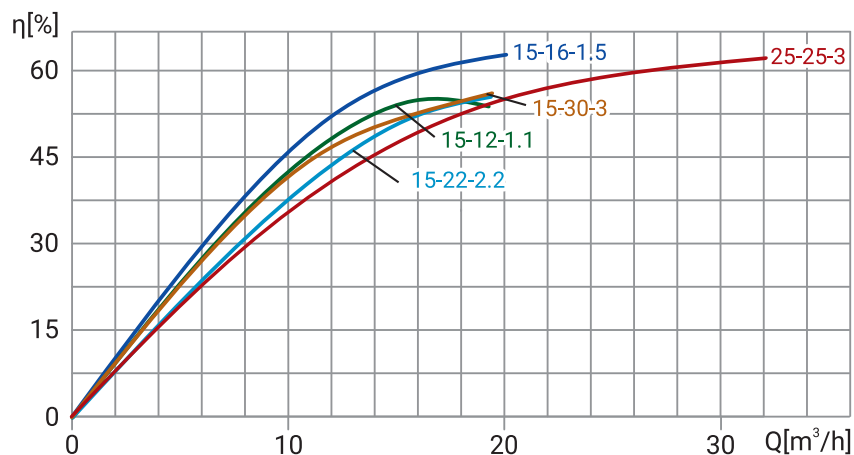
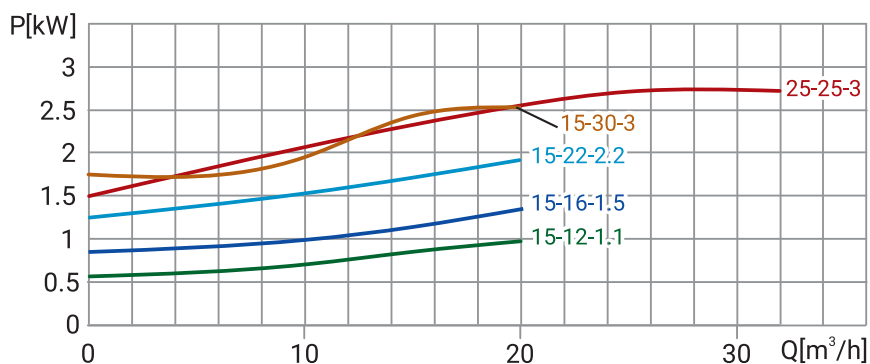
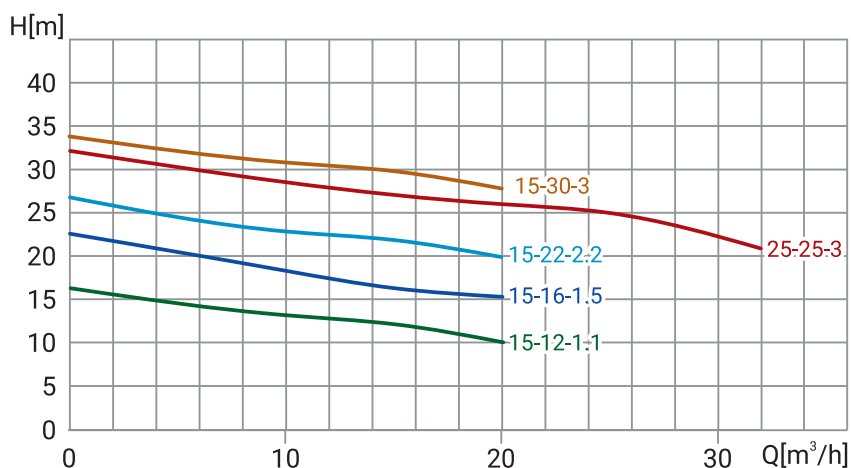
	80	WQ	50	20	5,5
диаметр напорного патрубка					
насос погружной канализационный					
номинальный расход, м ³ /ч					
номинальный напор, м					
мощность электродвигателя, кВт					

Конструкция



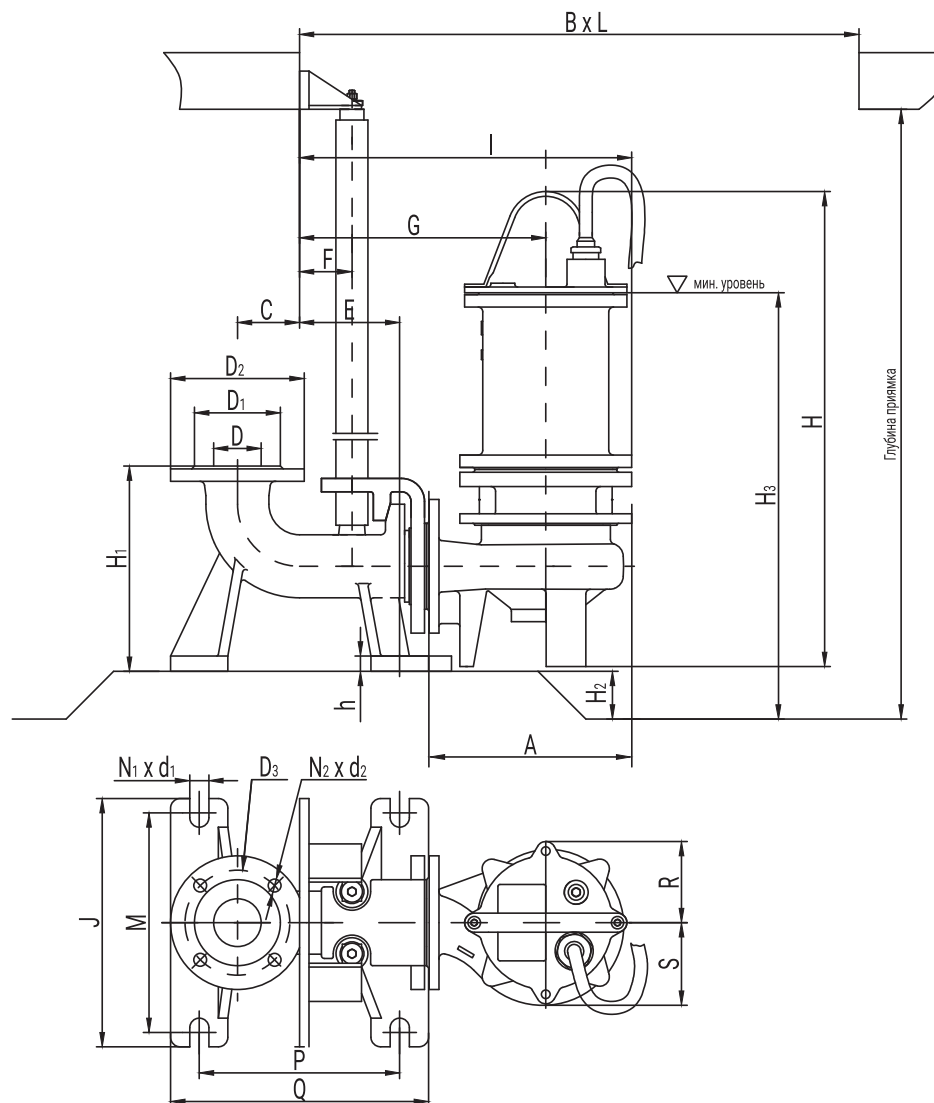
№	Деталь	Материал
1	Крышка двигателя	Чугун
2	Корпус двигателя	Чугун
3	Вал	Сталь 45
4	Торцевое уплотнение двигателя	Графит / карбид кремния Графит / карбид вольфрама
5	Корпус масляной камеры	Чугун
6	Торцевое уплотнение насоса	Карбид кремния / карбид вольфрама Карбид вольфрама / карбид вольфрама
7	Рабочее колеса	Чугун
8	Корпус насоса	Чугун
9	Датчик воды в масле	
10	Подшипник вала	
11	Электродвигатель	
12	Подшипник вала	
13	Кабельный ввод	

50WQ



Модель	Артикул	Q _{ном} , м ³ /ч	H _{ном} , м	Свободный проход, мм	Масса, кг	P, кВт	Число полюсов	Класс изоляции	Число включений в час	Длина кабеля, м
50WQ15-12-1,1	19089999	15	12	20	24	1,1	2	F	15	10
50WQ15-16-1,5	19089998	15	16	20	27	1,5	2	F	15	10
50WQ15-22-2,2	19089997	15	22	20	29	2,2	2	F	15	10
50WQ15-30-3	19089996	15	30	20	41	3	2	F	15	10
50WQ25-25-3	19089995	25	25	20	41	3	2	F	15	10

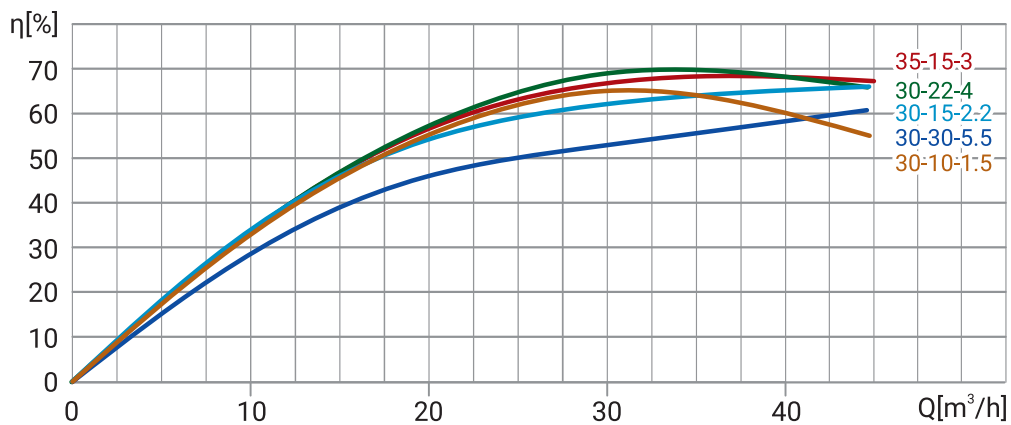
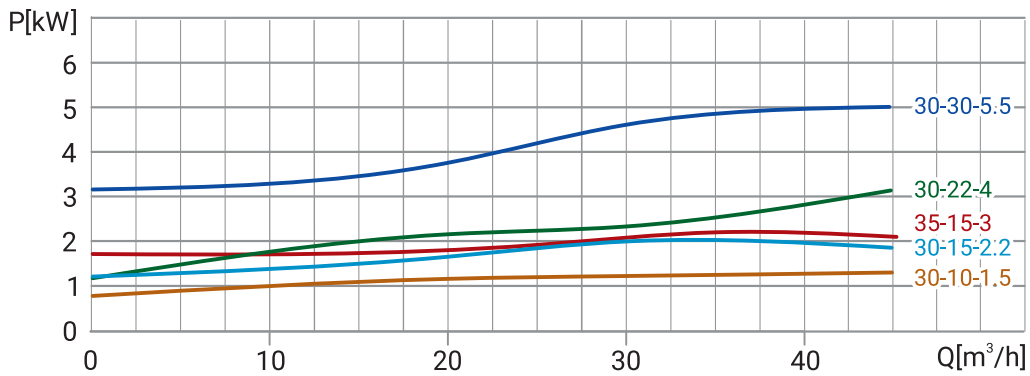
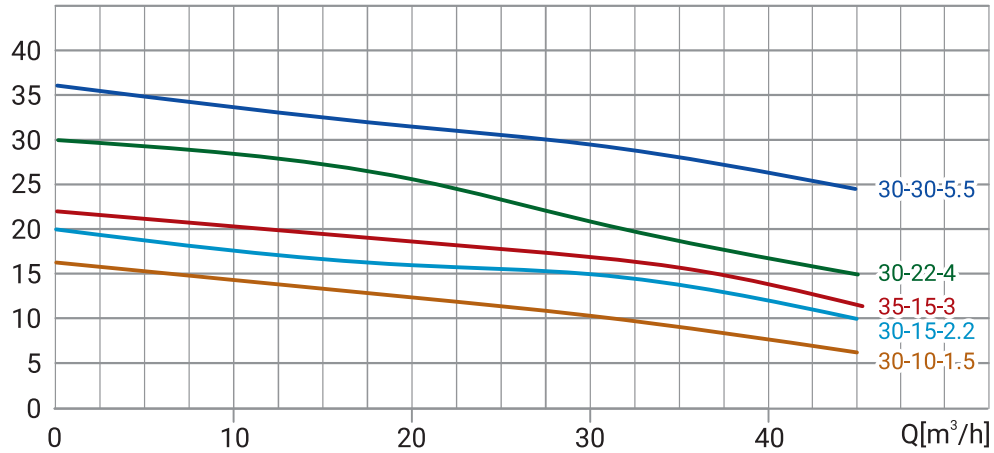
Размеры



Модель	D	A	D1	D2	D3	N1-d1	H	H1	H2	H3	h	C
50WQ15-12-1,1	50	215	90	140	110	4-13,5	498	215	50	447	20	65
50WQ15-16-1,5	50	234	90	140	110	4-13,5	506	215	50	458	20	65
50WQ15-22-2,2	50	234	90	140	110	4-13,5	531	215	50	483	20	65
50WQ15-30-3	50	273	90	140	110	4-13,5	578	215	50	516	20	65
50WQ25-25-3	50	265	90	140	110	4-13,5	578	215	50	516	20	65

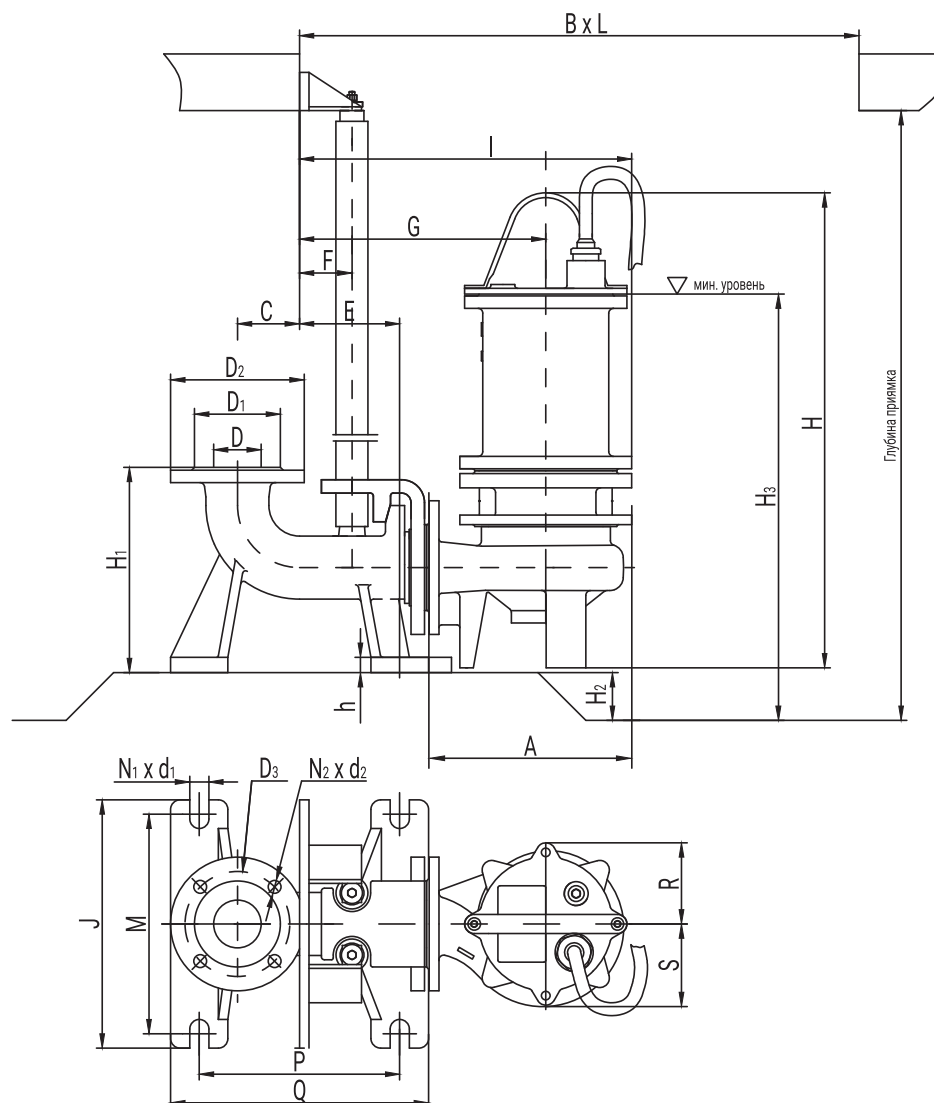
Модель	E	F	G	J	Q	N2-d2	M	P	R	S	I	BxL
50WQ15-12-1,1	105	55	258	260	310	4-20,0	230	210	90	90	340	700x570
50WQ15-16-1,5	105	55	268	260	310	4-20,0	230	210	98	98	357	700x570
50WQ15-22-2,2	105	55	268	260	310	4-20,0	230	210	98	98	362	700x570
50WQ15-30-3	105	55	293	260	310	4-20,0	230	210	113	113	396	850x700
50WQ25-25-3	105	55	293	260	310	4-20,0	230	210	113	113	396	850x700

65WQ H[m]



Модель	Артикул	Q _{ном} , м ³ /ч	H _{ном} , м	Свободный проход, мм	Масса, кг	P, кВт	Число полюсов	Класс изоляции	Число включений в час	Длина кабеля, м
65WQ30-10-1,5	19089994	30	10	30	29	1,5	2	F	15	10
65WQ30-15-2,2	19089993	30	15	30	30	2,2	2	F	15	10
65WQ35-15-3	19089992	35	15	30	40	3	2	F	15	10
65WQ30-22-4	19089991	30	22	30	46	4	2	F	15	10
65WQ30-30-5,5	19089990	30	30	30	67	5,5	2	F	15	10

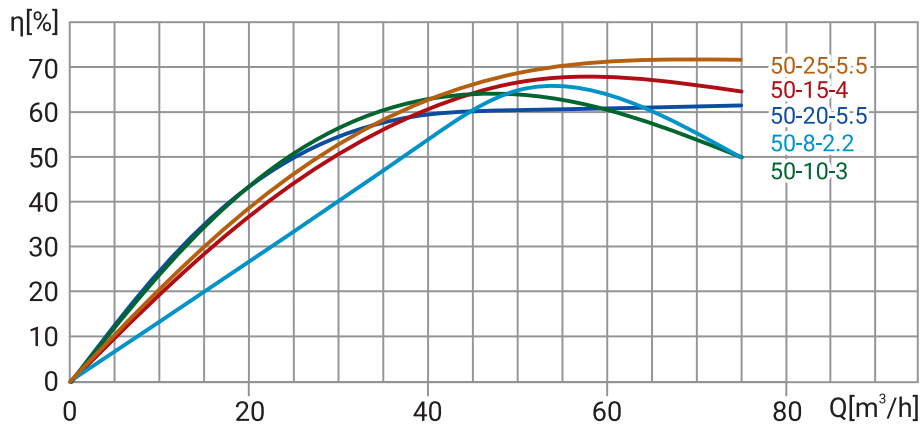
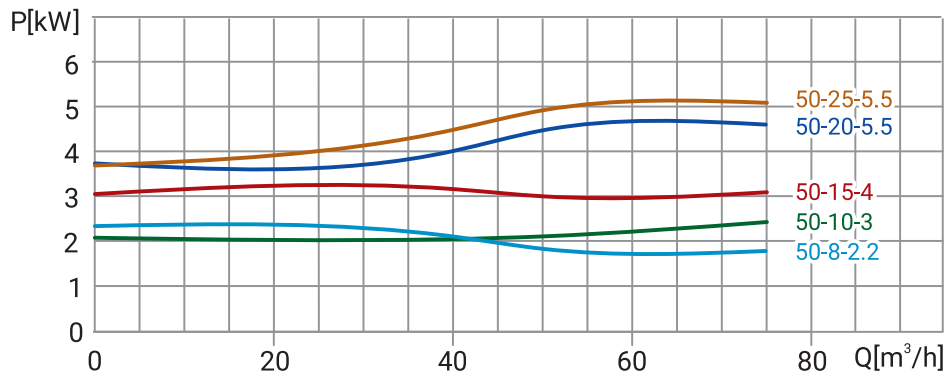
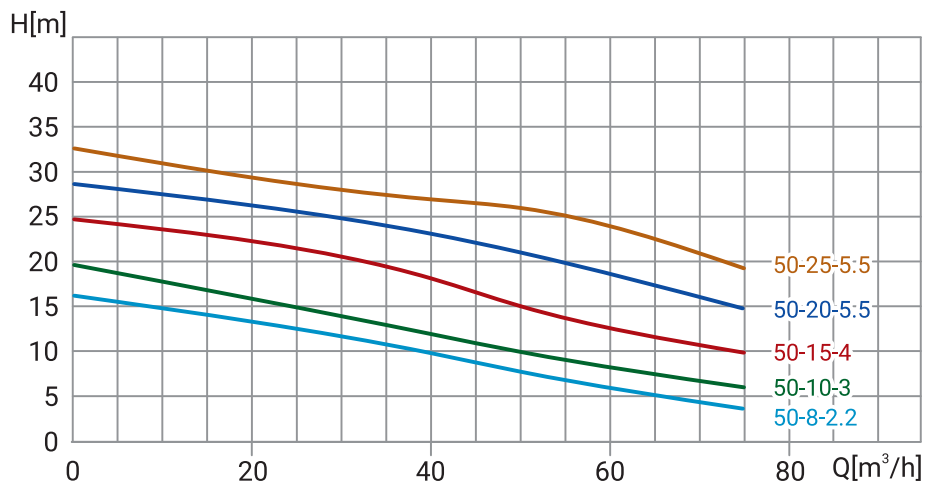
Размеры



Модель	D	A	D1	D2	D3	N1-d1	H	H1	H2	H3	h	C
65WQ30-10-1,5	65	258	110	160	130	4-13,5	520	240	65	489	20	80
65WQ30-15-2,2	65	258	110	160	130	4-13,5	545	240	65	514	20	80
65WQ35-15-3	65	273	110	160	130	4-13,5	583	240	65	541	20	80
65WQ30-22-4	65	278	110	160	130	4-13,5	610	240	65	528	20	80
65WQ30-30-5,5	65	339	110	160	130	4-13,5	619	240	65	557	20	80

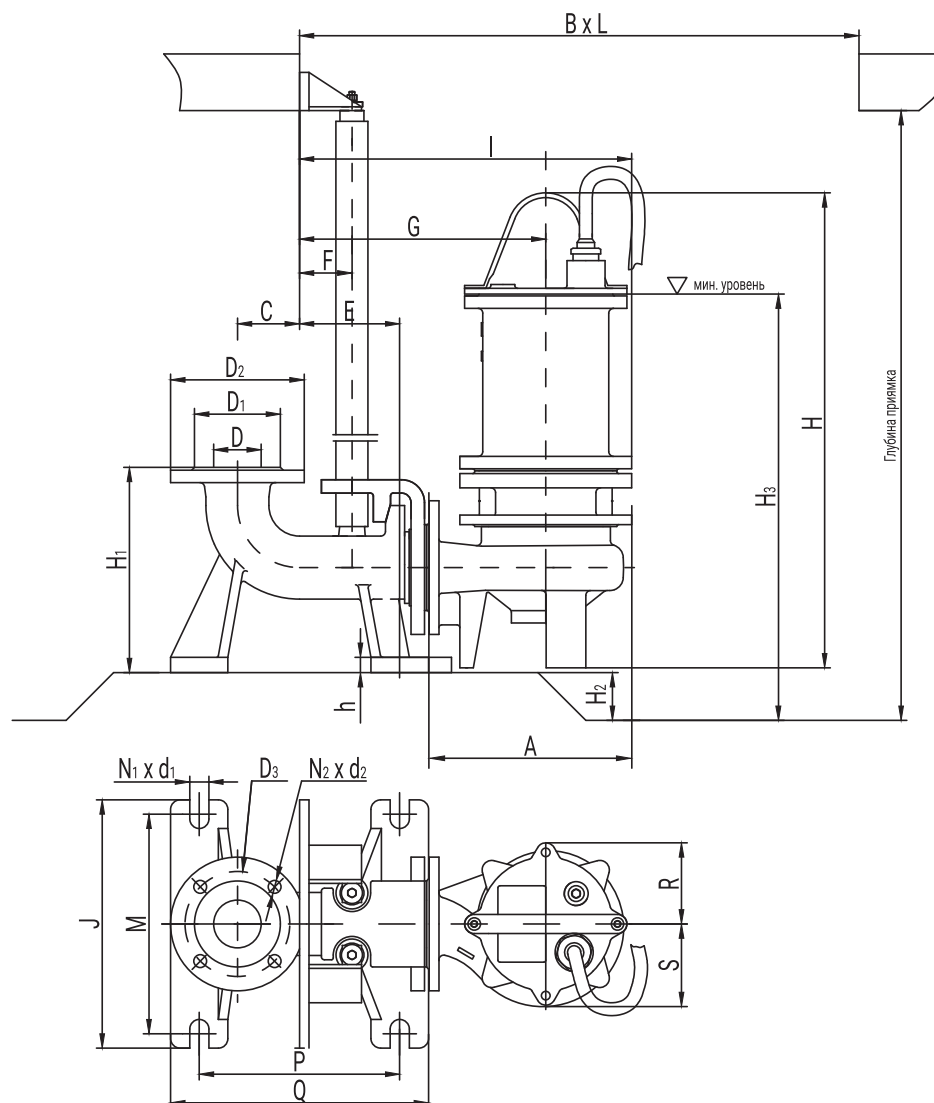
Модель	E	F	G	J	Q	N2-d2	M	P	R	S	I	B x L
65WQ30-10-1,5	120	55	293	285	310	4-20,0	250	225	98	98	396	850x700
65WQ30-15-2,2	120	55	293	285	310	4-20,0	250	225	98	98	396	850x700
65WQ35-15-3	120	55	293	285	310	4-20,0	250	225	113	113	396	850x700
65WQ30-22-4	120	55	293	285	310	4-20,0	250	225	118	118	402	900x750
65WQ30-30-5,5	120	55	333	285	310	4-20,0	250	225	130	130	449	900x750

80WQ



Модель	Артикул	Q _{ном} , м ³ /ч	H _{ном} , м	Свободный проход, мм	Масса, кг	P, кВт	Число полюсов	Класс изоляции	Число включений в час	Длина кабеля, м
80WQ50-8-2,2	19089989	50	8	40	35	2,2	2	F	15	10
80WQ50-10-3	19089988	50	10	40	36	3	2	F	15	10
80WQ50-15-4	19089987	50	15	40	51	4	2	F	15	10
80WQ50-20-5,5	19089986	50	20	40	71	5,5	2	F	15	10
80WQ50-25-5,5	19089985	50	25	40	72	5,5	2	F	15	10

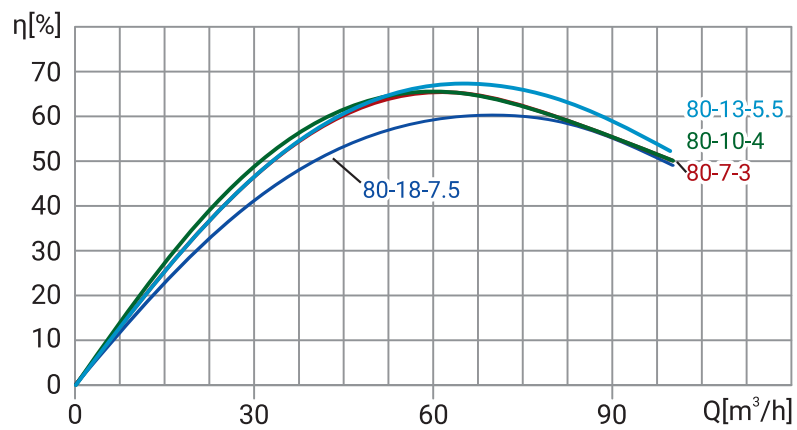
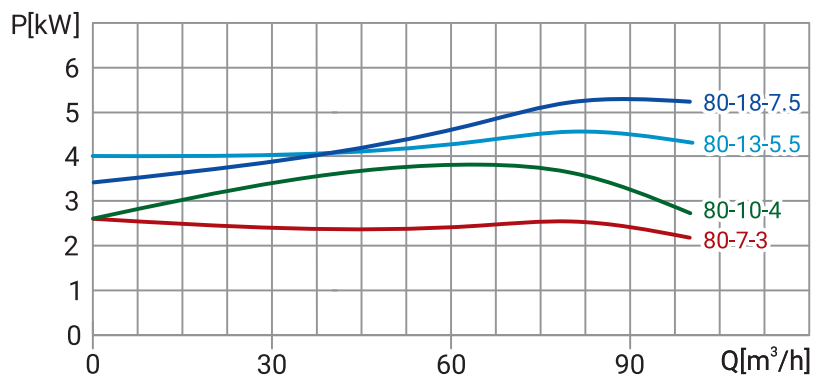
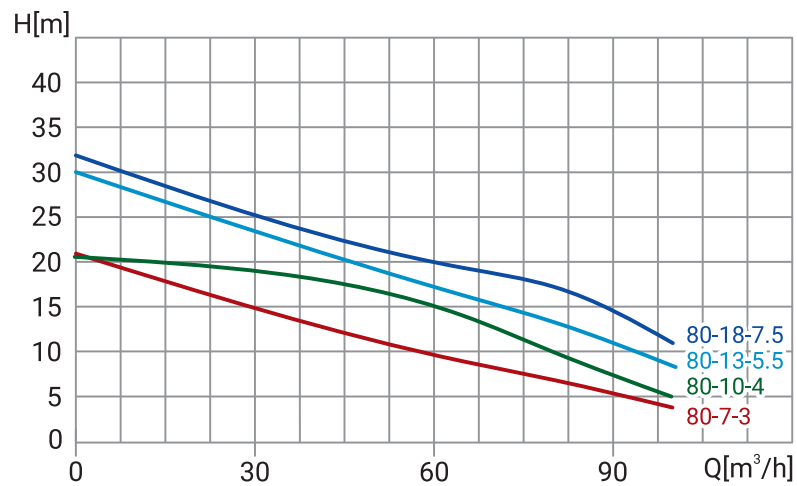
Размеры



Модель	D	A	D1	D2	D3	N1-d1	H	H1	H2	H3	h	C
80WQ50-8-2,2	80	268	128	190	150	4-17,5	574	275	80	560	25	70
80WQ50-10-3	80	283	128	190	150	4-17,5	606	275	80	581	25	70
80WQ50-15-4	80	298	128	190	150	4-17,5	635	275	80	573	25	70
80WQ50-20-5,5	80	349	128	190	150	4-17,5	648	275	80	601	25	70
80WQ50-25-5,5	80	349	128	190	150	4-17,5	648	275	80	601	25	70

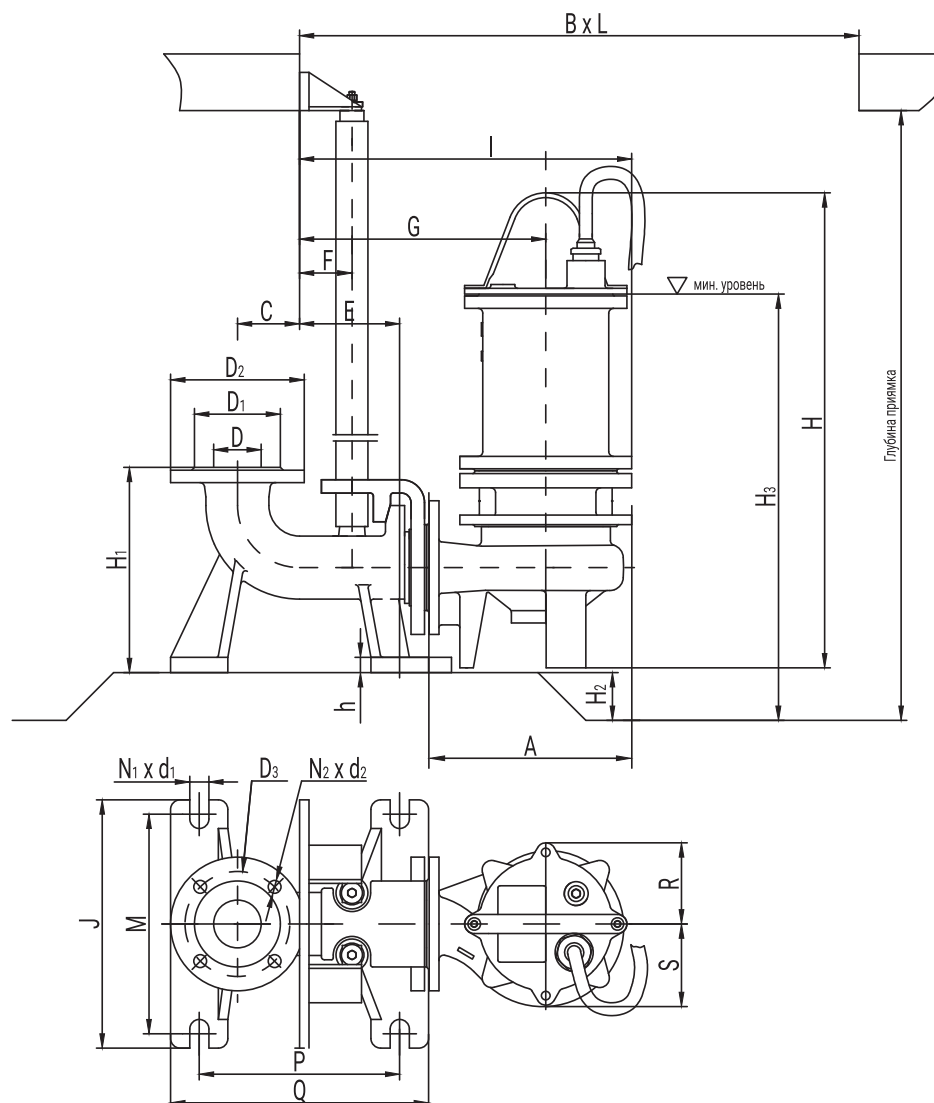
Модель	E	F	G	J	Q	N2-d2	M	P	R	S	I	B x L
80WQ50-8-2,2	175	90	365	290	340	4-20,0	255	260	101	128	480	850x700
80WQ50-10-3	175	90	365	290	340	4-20,0	255	260	113	128	480	850x700
80WQ50-15-4	175	90	375	290	340	4-20,0	255	260	118	130	492	850x700
80WQ50-20-5,5	175	90	405	290	340	4-20,0	255	260	130	137	531	900x750
80WQ50-25-5,5	175	90	405	290	340	4-20,0	255	260	130	137	531	900x750

100WQ



Модель	Артикул	Q _{ном} , м ³ /ч	H _{ном} , м	Свободный проход, мм	Масса, кг	P, кВт	Число полюсов	Класс изоляции	Число включений в час	Длина кабеля, м
100WQ80-7-3	19089984	80	7	50	52	3	2	F	15	10
100WQ80-10-4	19089983	80	10	50	53	4	2	F	15	10
100WQ80-13-5,5	19089982	80	13	50	74	5,5	2	F	15	10
100WQ80-18-7,5	19089981	80	18	50	76	7,5	2	F	15	10

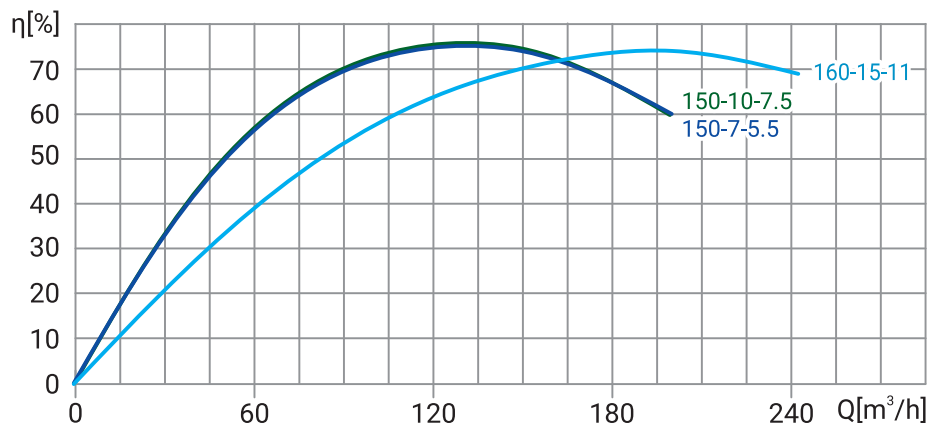
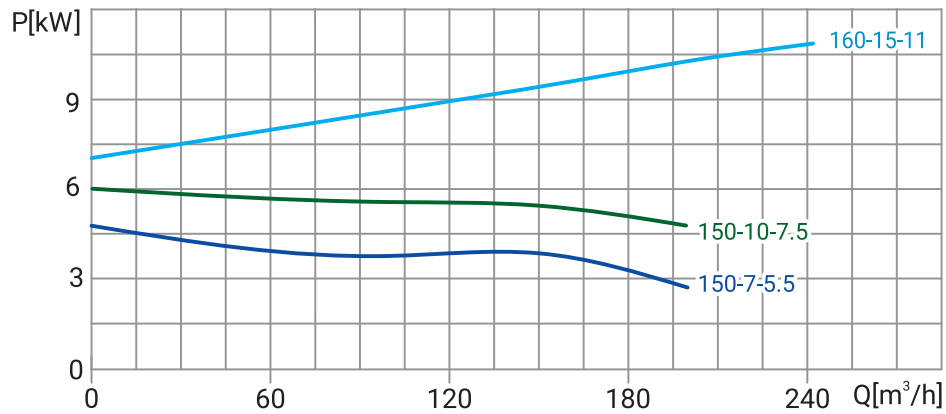
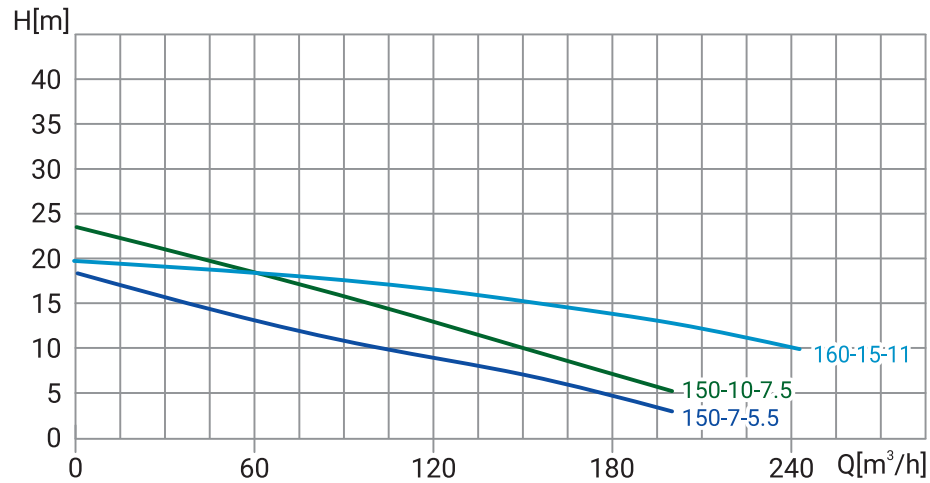
Размеры



Модель	D	A	D1	D2	D3	N1-d1	H	H1	H2	H3	h	C
100WQ80-7-3	100	313	148	210	170	4-17,5	628	330	100	621	25	90
100WQ80-10-4	100	318	148	210	170	4-17,5	655	330	100	608	25	90
100WQ80-13-5,5	100	349	148	210	170	4-17,5	648	330	100	636	25	90
100WQ80-18-7,5	100	349	148	210	170	4-17,5	648	330	100	636	25	90

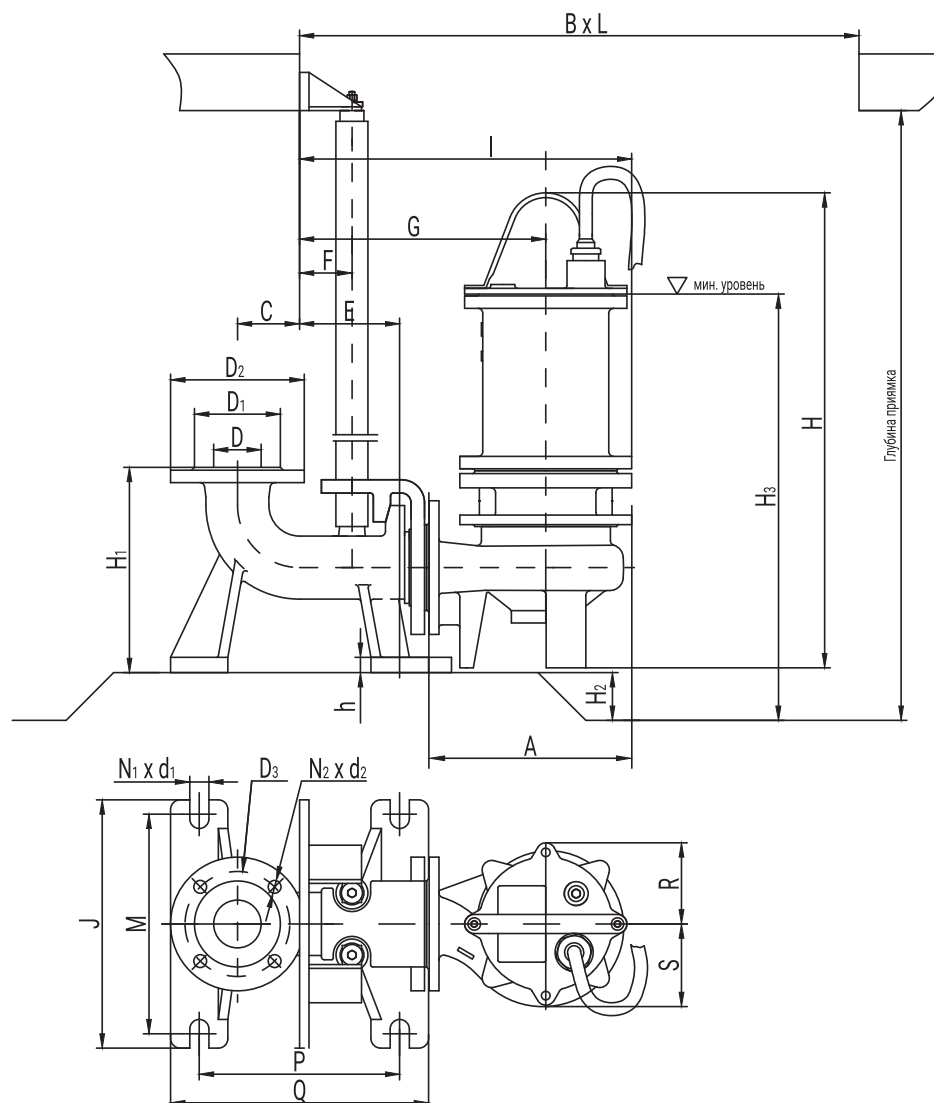
Модель	E	F	G	J	Q	N2-d2	M	P	R	S	I	BxL
100WQ80-7-3	215	90	405	340	410	4-20,0	305	310	113	143	532	900x750
100WQ80-10-4	215	90	405	340	410	4-20,0	305	310	118	143	532	900x750
100WQ80-13-5,5	215	90	415	340	410	4-20,0	305	310	130	137	541	900x750
100WQ80-18-7,5	215	90	415	340	410	4-20,0	305	310	130	137	541	900x750

150WQ



Модель	Артикул	$Q_{ном}$, $m^3/ч$	$H_{ном}$, м	Свободный проход, мм	Масса, кг	P , кВт	Число полюсов	Класс изоляции	Число включений в час	Длина кабеля, м
150WQ150-7-5,5	19089980	150	7	70	82	5,5	2	F	15	10
150WQ150-10-7,5	19089979	150	10	70	85	7,5	2	F	15	10
150WQ160-15-11	19089978	160	15	70	225	11	4	F	15	10

Размеры



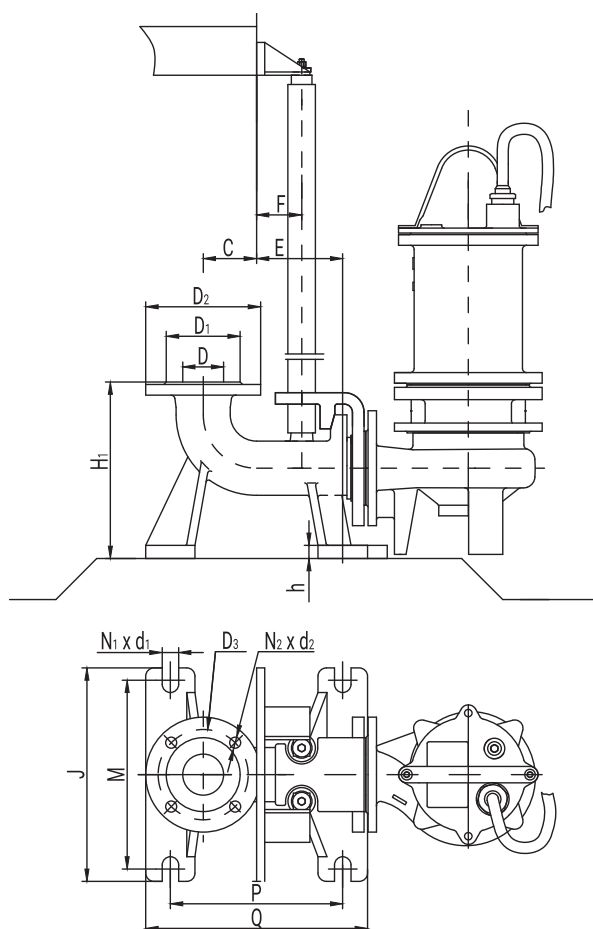
Модель	D	A	D1	D2	D3	N1-d1	H	H1	H2	H3	h	C
150WQ150-7-5,5	150	389	202	265	225	8-17,5	675	485	150	745	35	125
150WQ150-10-7,5	150	389	202	265	225	8-17,5	675	485	150	745	35	125
150WQ160-15-11	150	528	202	265	225	8-17,5	1175	485	150	1040	35	125

Модель	E	F	G	J	Q	N2-d2	M	P	R	S	I	BxL
150WQ150-7-5,5	260	90	468	480	500	4-20,0	440	400	146	186	635	950x750
150WQ150-10-7,5	260	90	468	480	500	4-20,0	440	400	146	186	635	950x750
150WQ160-15-11	260	90	575	480	500	4-20,0	440	400	210	260	810	1100x800

Автоматические трубные муфты для насосов WQ

Автоматические трубные муфты позволяют легко извлекать насос из резервуара, облегчая замену насоса и проведение технического обслуживания.

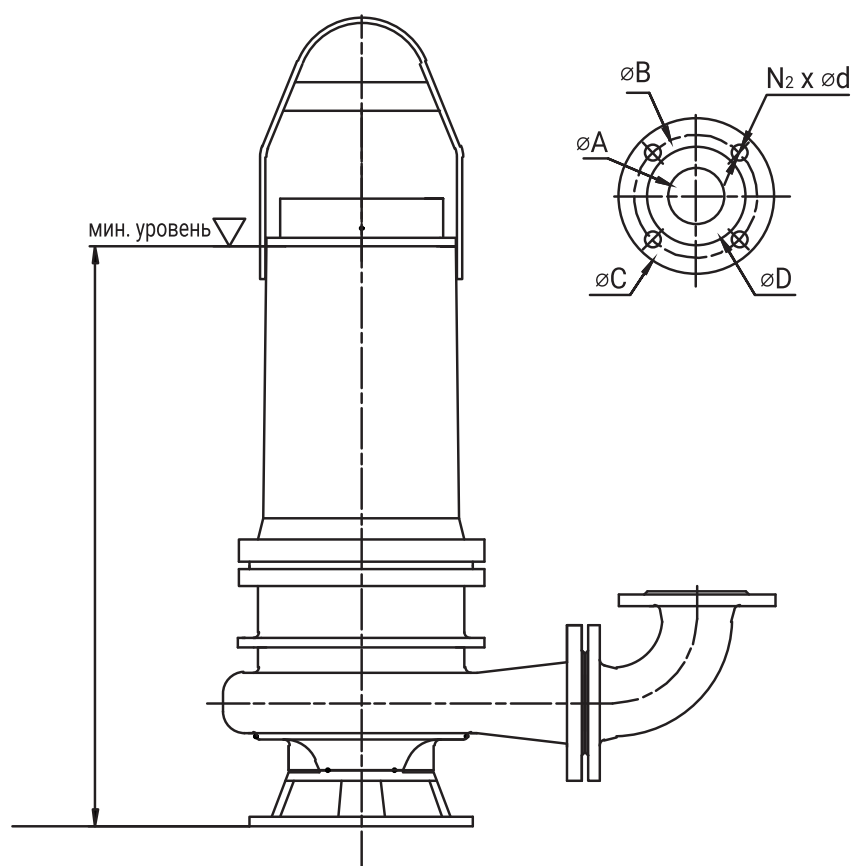
Наименование	Артикул
ATM WELLMIX DN 50 для насоса WQ	19089977
ATM WELLMIX DN 65 для насоса WQ	19089976
ATM WELLMIX DN 80 для насоса WQ	19089973
ATM WELLMIX DN100 для насоса WQ	19089972
ATM WELLMIX DN150 для насоса WQ	19089971



Наименование	Размеры													
	D	D1	D2	D3	N1-d1	H1	h	C	E	F	J	Q	M	P
ATM WELLMIX DN 50 для насоса WQ	50	90	140	110	4-13,5	215	20	65	105	55	260	310	230	210
ATM WELLMIX DN 65 для насоса WQ	65	110	160	130	4-13,5	240	20	80	120	55	285	310	250	225
ATM WELLMIX DN 80 для насоса WQ	80	128	190	150	4-17,5	275	25	70	175	90	290	340	255	260
ATM WELLMIX DN100 для насоса WQ	100	148	210	170	4-17,5	330	25	90	215	90	340	410	305	310
ATM WELLMIX DN150 для насоса WQ	150	202	265	225	8-17,5	485	35	125	260	90	480	500	440	400

Колена для канализационных насосов WQ

Наименование	Артикул
Колено DN 50 для насоса WQ	19089970
Колено DN 65 для насоса WQ	19089969
Колено DN 80 для насоса WQ	19089968
Колено DN100 для насоса WQ	19089967
Колено DN150 для насоса WQ	19089966



Наименование	Размеры				
	A	B	C	D	N2-d
Колено DN 50 для насоса WQ	50	90	140	110	4-13,5
Колено DN 65 для насоса WQ	65	110	160	130	4-13,5
Колено DN 80 для насоса WQ	80	128	190	150	4-17,5
Колено DN100 для насоса WQ	100	148	210	170	4-17,5
Колено DN150 для насоса WQ	150	202	265	225	4-17,5

ПРОМЫШЛЕННЫЕ ПОГРУЖНЫЕ
КАНАЛИЗАЦИОННЫЕ НАСОСЫ

WQ2



Общая информация

Насосы Wellmix серии WQ2 - это промышленные погружные канализационные насосы.

Номинальная производительность составляет от 8 до 200 м³/ч, номинальный напор - от 9 до 100 м.

Свободный проход (максимальный размер перекачиваемых твёрдых частиц) - от 8 до 50 мм.

Температура перекачиваемой жидкости - до +40 С, рН - от 4 до 10.

Мощность электродвигателей составляет от 0,75 до 185,0 кВт, исполнение двигателей - 2- и 4-полюсное.

Параметры питающей сети: 220В или 3х380В, 50 Гц.

Особенности конструкции

- закрытое лопастное рабочее колесо
- двойное торцевое уплотнение
- масляная камера
- защита от пропадания фазы и перегрузки по току
(для насосов с 2-полюсными двигателям мощностью до 15 кВт)
- монтаж на автоматической трубной муфте или свободная установка на дне резервуара

Область применения

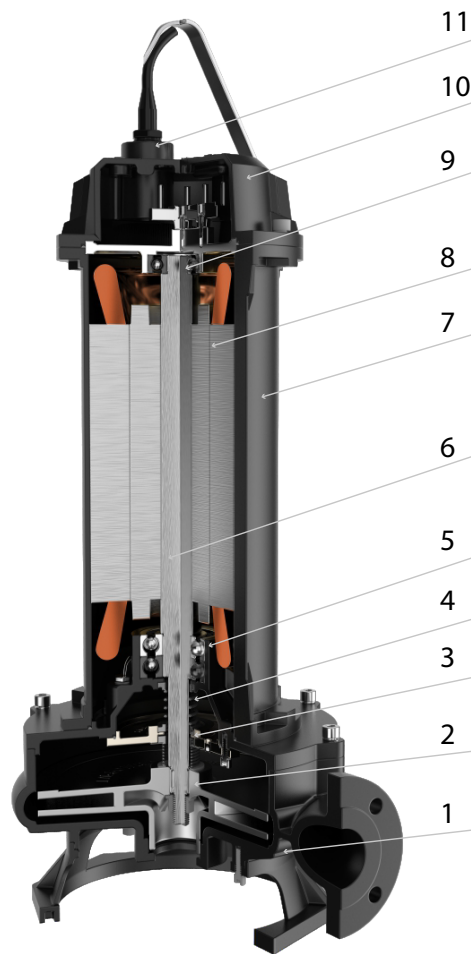
- Хозяйственно-бытовые сточные воды
- Дождевые сточные воды
- Промышленные стоки
- Дренаж на объектах строительства
- Дренаж на промышленных предприятиях
- Очистка сточных вод

Расшифровка обозначения

Wellmix 50WQ2-10-12-1,1/2_220

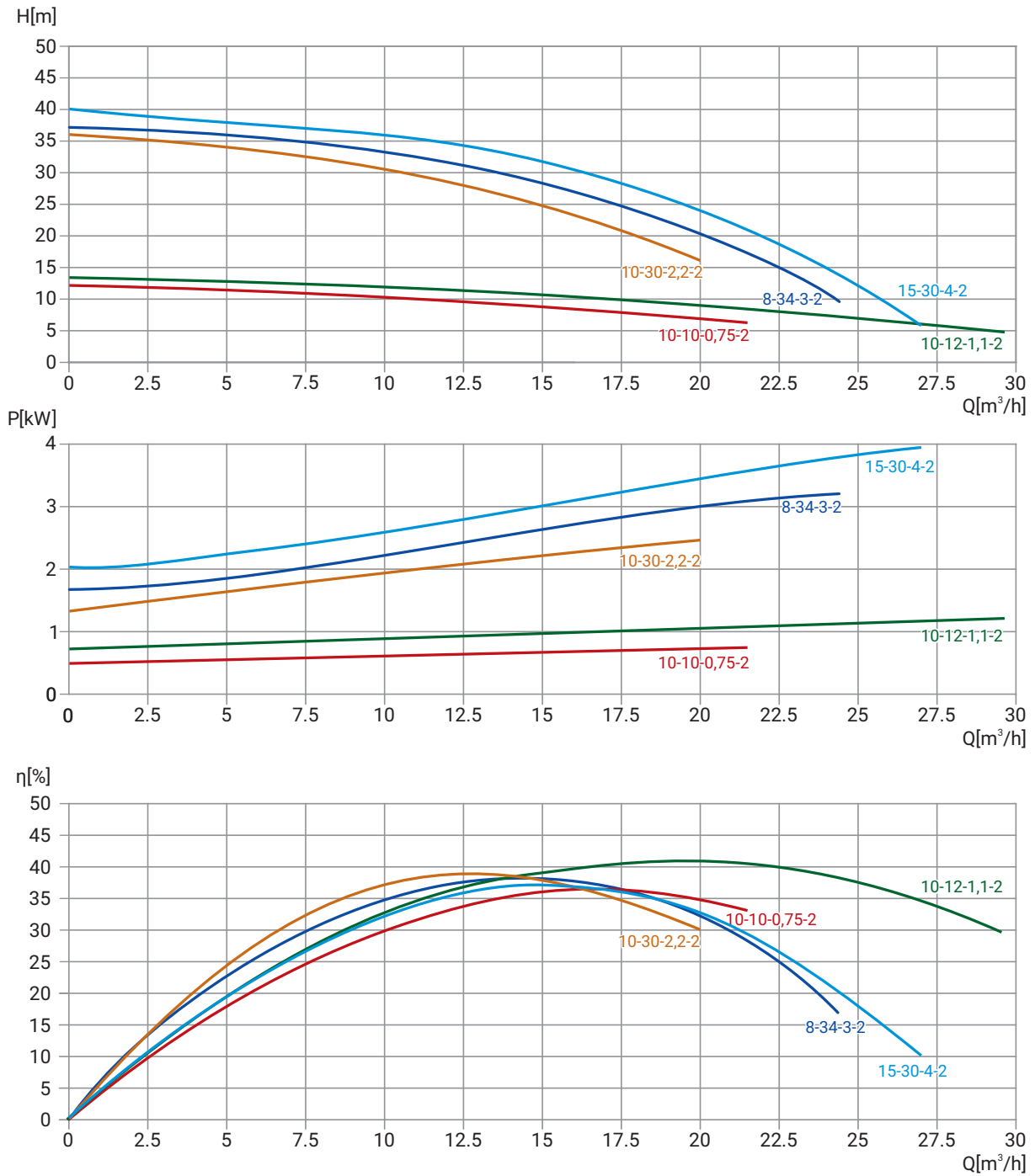
	50	WQ2	-10	-12	-1,1	/2	_220
диаметр присоединения							
серия погружных канализационных насосов							
номинальный расход, м ³ /ч							
номинальный напор, м							
номинальная мощность, кВт							
число полюсов электродвигателя							
напряжение питания электродвигателя, В							

Конструкция



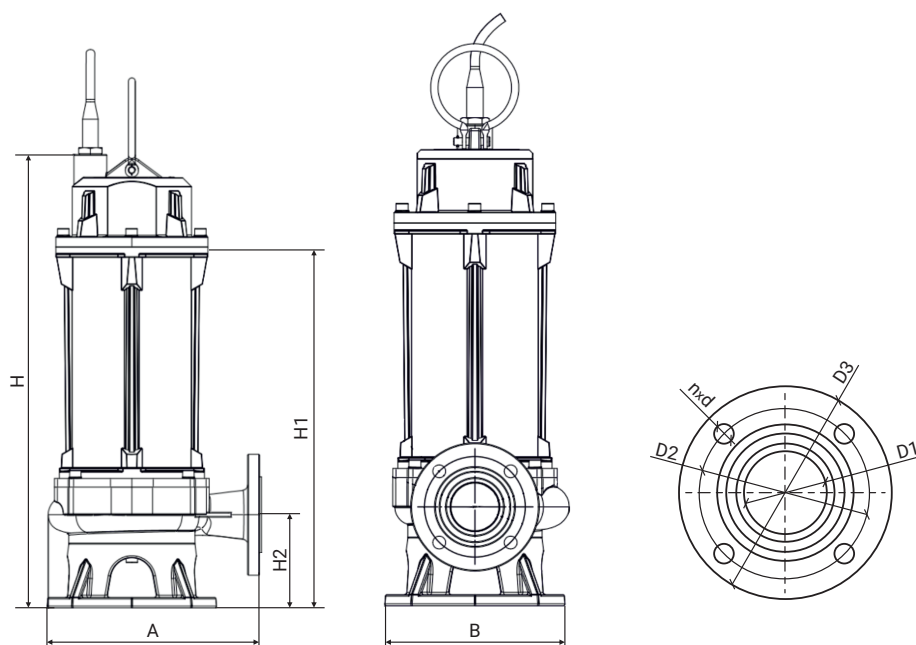
№	Деталь	Материал
1	Корпус насоса	Нерж. Сталь
2	Рабочее колесо	Чугун
3	Двойное торцевое уплотнение	Карбид кремния/карбид кремния
4	Масляная камера	Чугун
5	Подшипник вала	
6	Вал	Нерж. Сталь
7	Корпус двигателя	
8	Электродвигатель	
9	Подшипник вала	
10	Клеммная коробка	
11	Кабельный ввод	

50WQ2



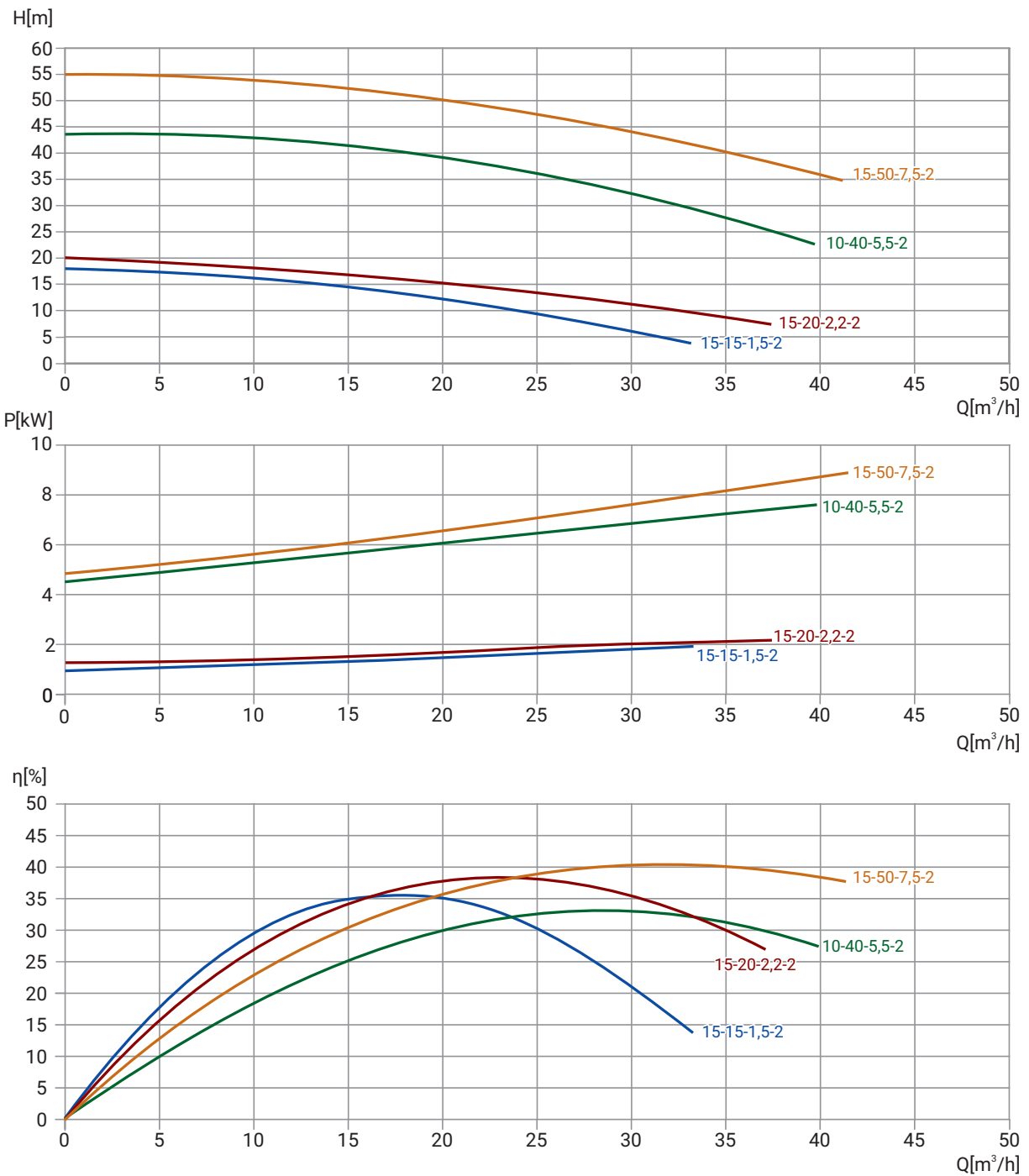
Модель	Артикул	Q _{ном} , м ³ /ч	H _{ном} , м	Масса, кг	Мощность, кВт	Число полюсов	Сила тока, А	Класс изоляции	Свободный проход, мм	Длина кабеля, м
50WQ2-8-34-3/2_380	19119982	8	34	34	3	2	4,57	F	8	9
50WQ2-10-10-0,75/2_220	19119998	10	10	22	0,75	2	4,56	F	20	9
50WQ2-10-10-0,75/2_380	19119999	10	10	22	0,75	2	1,84	F	20	9
50WQ2-10-12-1,1/2_220	19119996	10	12	23	1,1	2	5,64	F	20	9
50WQ2-10-12-1,1/2_380	19119997	10	12	23	1,1	2	2,19	F	20	9
50WQ2-10-30-2,2/2_220	19119988	10	30	32	2,2	2	11,05	F	8	9
50WQ2-10-30-2,2/2_380	19119989	10	30	32	2,2	2	4,48	F	8	9
50WQ2-15-30-4/2_380	19119979	15	30	35	4	2	6,56	F	8	9

Размеры



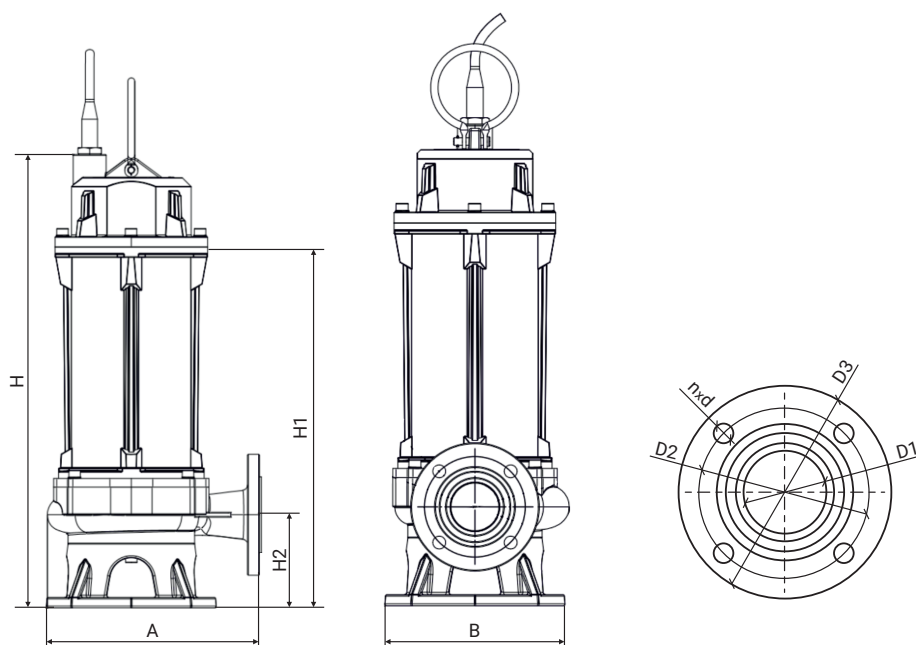
Модель	Габаритные и присоединительные размеры, мм								
	A	B	H	H1	H2	D1	D2	D3	n-d
50WQ2-8-34-3/2_380	260	240	530	418	103,5	50	110	140	4-14
50WQ2-10-10-0,75/2/220	245	210	425	325	91,5	50	110	140	4-14
50WQ2-10-10-0,75/2_380	245	210	425	325	91,5	50	110	140	4-14
50WQ2-10-12-1,1/2/220	245	210	425	325	91,5	50	110	140	4-14
50WQ2-10-12-1,1/2_380	245	210	425	325	91,5	50	110	140	4-14
50WQ2-10-30-2,2/2/220	260	240	530	418	103,5	50	110	140	4-14
50WQ2-10-30-2,2/2_380	260	240	530	418	103,5	50	110	140	4-14
50WQ2-15-30-4/2_380	260	240	530	418	103,5	50	110	140	4-14

50WQ2



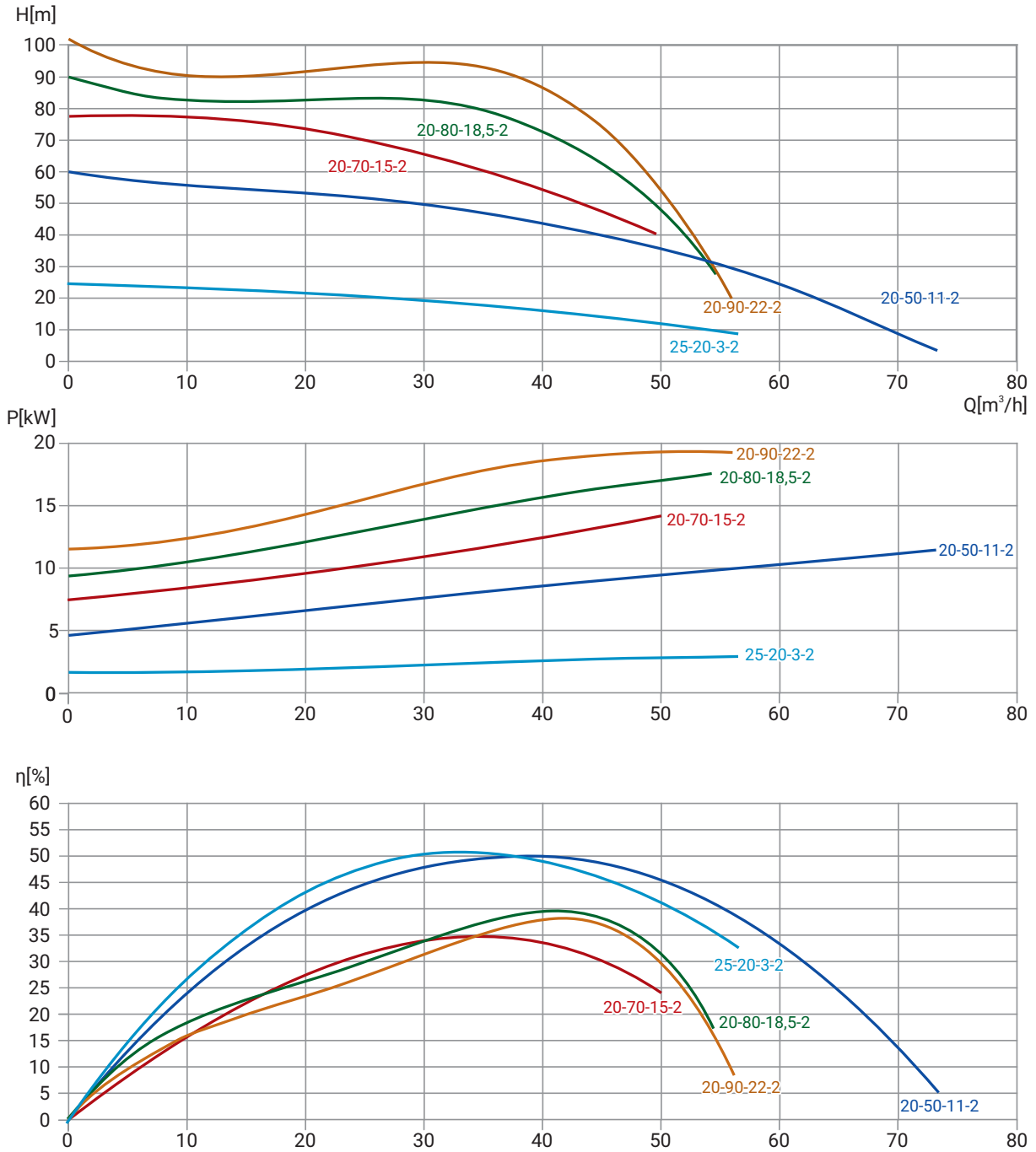
Модель	Артикул	Qном, м ³ /ч	Нном, м	Масса, кг	Мощ- ность, кВт	Число полю- сов	Сила тока, А	Класс изоля- ции	Сво- бодный проход, мм	Длина кабеля, м
50WQ2-10-40-5,5/2_380	19119975	10	40	41	5,5	2	12,72	F	14	9
50WQ2-15-15-1,5/2_220	19119994	15	15	28	1,5	2	5,75	F	23	9
50WQ2-15-15-1,5/2_380	19119995	15	15	28	1,5	2	3,24	F	23	9
50WQ2-15-20-2,2/2_220	19119990	15	20	30	2,2	2	10,24	F	23	9
50WQ2-15-20-2,2/2_380	19119991	15	20	30	2,2	2	3,99	F	23	9
50WQ2-15-50-7,5/2_380	19119971	15	50	50	7,5	2	13,05	F	14	9

Размеры



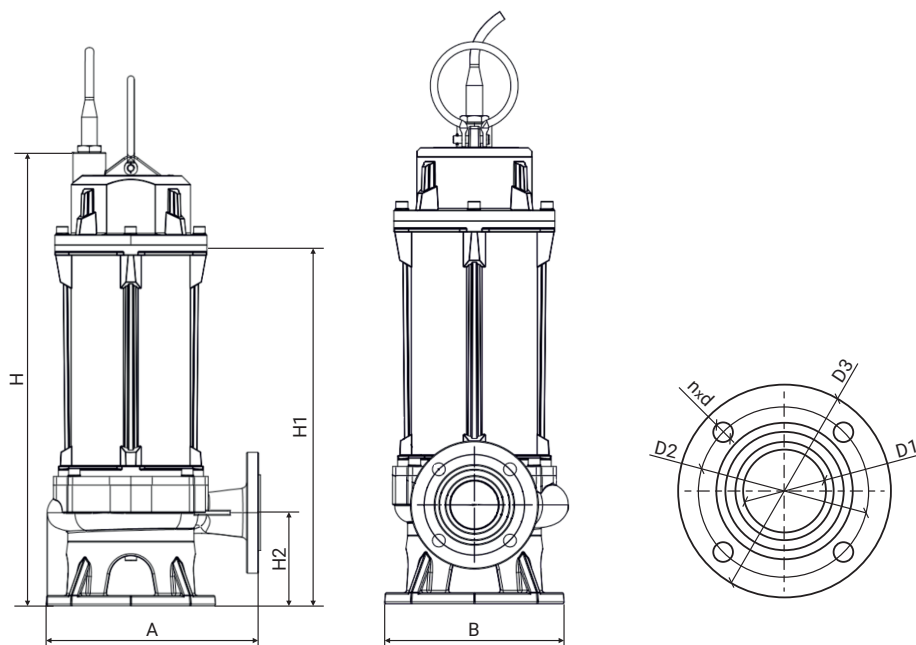
Модель	Габаритные и присоединительные размеры, мм								
	A	B	H	H1	H2	D1	D2	D3	n-d
50WQ2-15-15-1,5/2/220	247	193	520	107	107	50	110	140	4-14
50WQ2-15-15-1,5/2_380	247	193	520	107	107	50	110	140	4-14
50WQ2-15-20-2,2/2/220	247	193	520	410	107	50	110	140	4-14
50WQ2-15-20-2,2/2_380	247	193	520	410	107	50	110	140	4-14
50WQ2-10-40-5,5/2_380	302	243	560	445	105,5	50	110	140	4-14
50WQ2-15-50-7,5/2_380	302	242	640	510	105,5	50	110	140	4-14

50WQ2



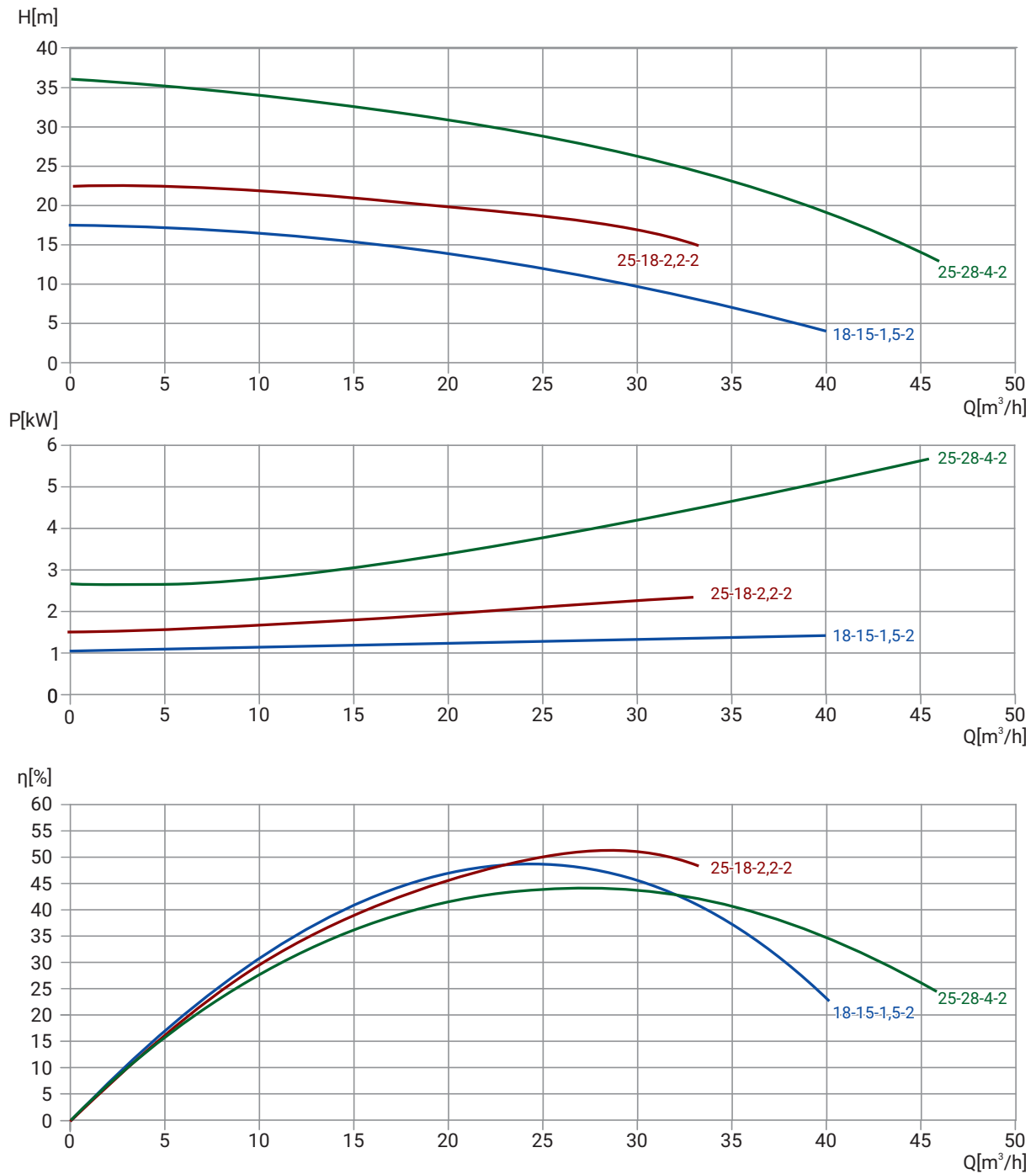
Модель	Артикул	Qном, м ³ /ч	Нном, м	Масса, кг	Мощ- ность, кВт	Число полю- сов	Сила тока, А	Класс изоля- ции	Сво- бодный проход, мм	Длина кабеля, м
50WQ2-20-50-11/2_380	19119966	20	50	90	11	2	16,26	F	10	9
50WQ2-20-70-15/2_380	19119959	20	70	98	15	2	25,42	F	10	9
50WQ2-20-80-18,5/2_380	19119952	20	80	170	18,5	2	27,6	F	10	9
50WQ2-20-90-22/2_380	19119946	20	90	179	22	2	34,27	F	10	9
50WQ2-25-20-3/2_380	19119983	25	20	32	3	2	5,33	F	23	9

Размеры



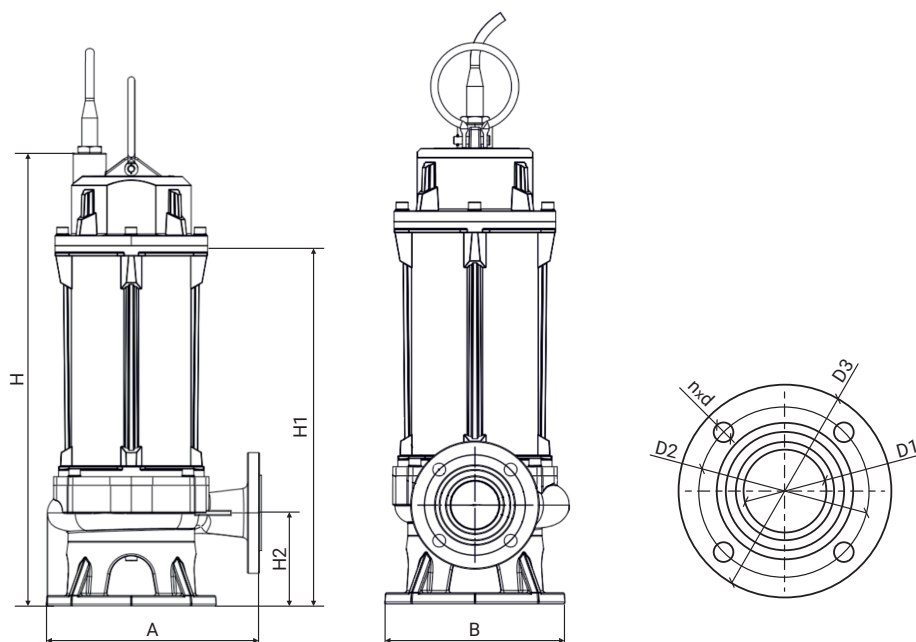
Модель	Габаритные и присоединительные размеры, мм								
	A	B	H	H1	H2	D1	D2	D3	n-d
50WQ2-20-50-11/2_380	410	333	842	633	113	50	110	140	4-14
50WQ2-20-70-15/2_380	410	333	842	633	113	50	110	140	4-14
50WQ2-20-80-18,5/2_380	410	333	842	633	113	50	110	140	4-14
50WQ2-20-90-22/2_380	410	333	842	633	113	50	110	140	4-14
50WQ2-25-20-3/2_380	247	193	520	410	107	50	110	140	4-14

65WQ2



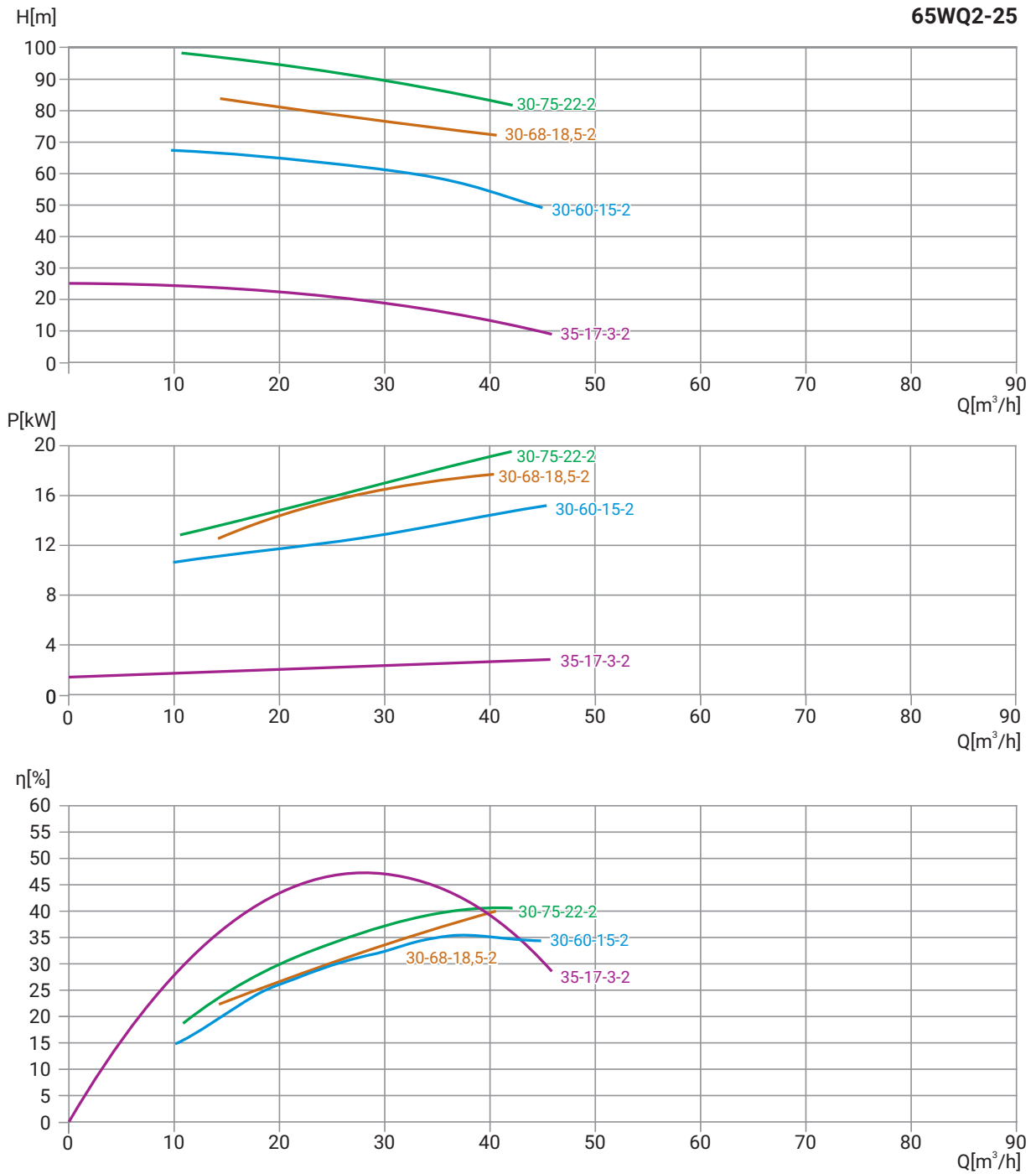
Модель	Артикул	Qном, м ³ /ч	Hном, м	Масса, кг	Мощ- ность, кВт	Число полю- сов	Сила тока, А	Класс изоля- ции	Сво- бодный проход, мм	Длина кабеля, м
65WQ2-18-15-1,5/2_220	19119992	18	15	29	1,5	2	5,78	F	23	9
65WQ2-18-15-1,5/2_380	19119993	18	15	29	1,5	2	4,21	F	23	9
65WQ2-25-18-2,2/2_220	19119986	25	18	30	2,2	2	11,56	F	23	9
65WQ2-25-18-2,2/2_380	19119987	25	18	30	2,2	2	4,85	F	23	9
65WQ2-25-28-4/2_380	19119978	25	28	36	4	2	7,73	F	14	9

Размеры



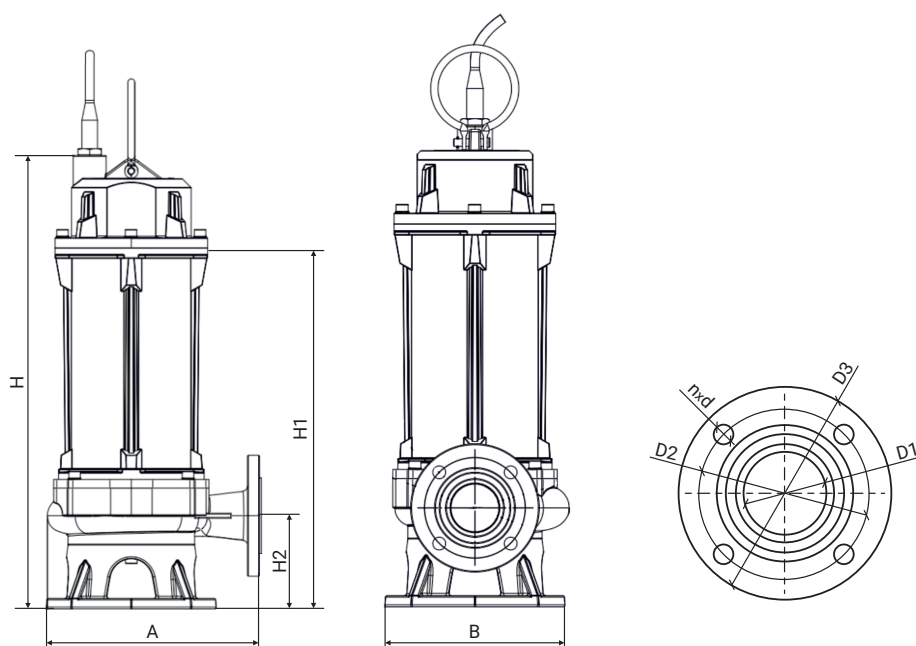
Модель	Габаритные и присоединительные размеры, мм								
	A	B	H	H1	H2	D1	D2	D3	n-d
65WQ2-18-15-1,5/2/220	251	200	520	410	100	65	130	160	4-14
65WQ2-18-15-1,5/2_380	251	200	520	410	100	65	130	160	4-14
65WQ2-25-18-2,2/2/220	251	200	520	410	100	65	130	160	4-14
65WQ2-25-18-2,2/2_380	251	200	520	410	100	65	130	160	4-14
65WQ2-25-28-4/2_380	270	240	520	410	101	65	130	160	4-14

65WQ2



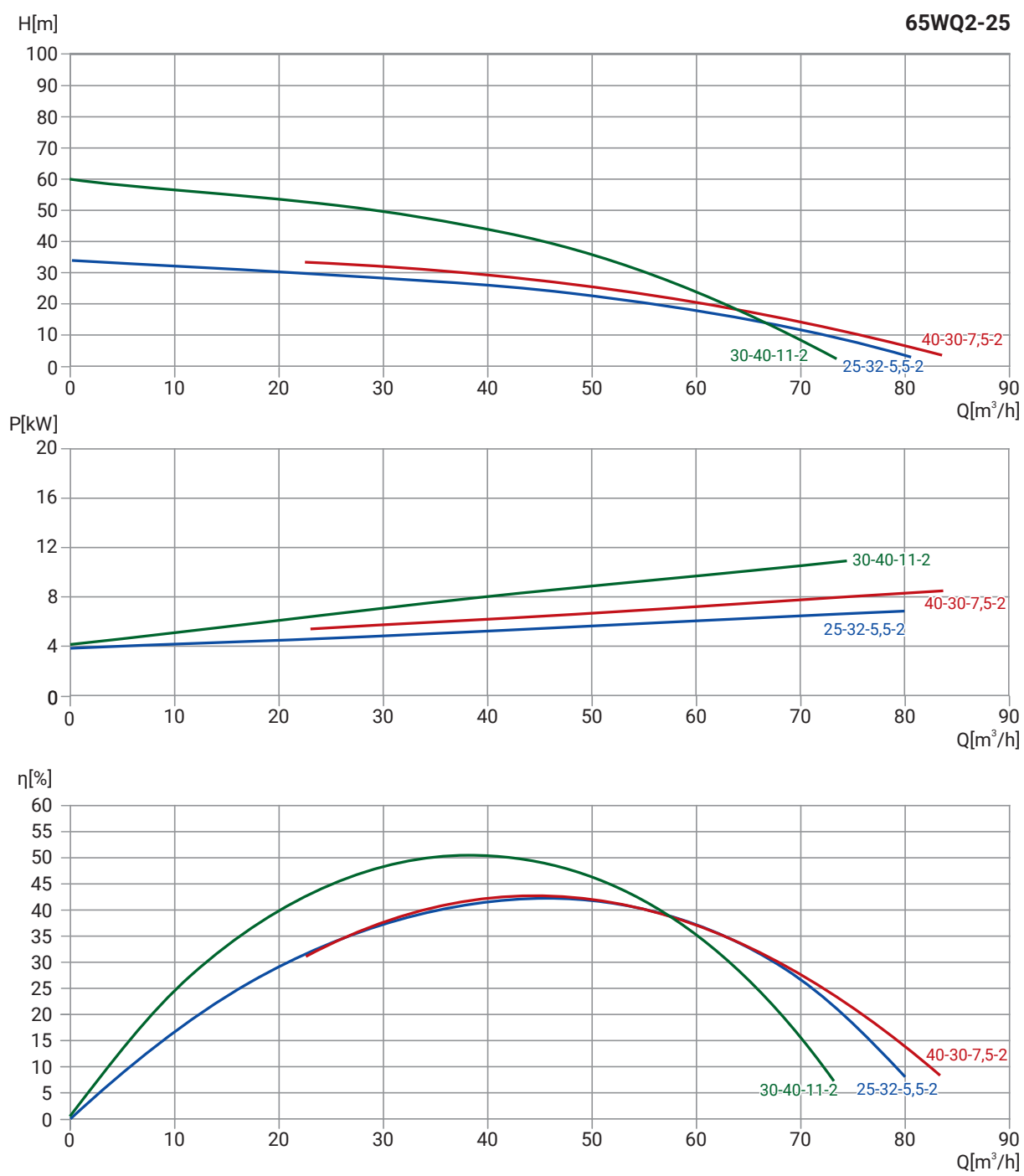
Модель	Артикул	Qном, м³/ч	Нном, м	Масса, кг	Мощ- ность, кВт	Число полю- сов	Сила тока, А	Класс изоля- ции	Сво- бодный проход, мм	Длина кабеля, м
65WQ2-30-60-15/2_380	19119958	30	60	94	15	2	20,21	F	10	9
65WQ2-30-68-18,5/2_380	19119951	30	68	97	18,5	2	25,64	F	10	9
65WQ2-30-75-22/2_380	19119945	30	75	104	22	2	42,46	F	10	9
65WQ2-35-17-3/2_380	19119981	35	17	30	3	2	5,98	F	23	9

Размеры



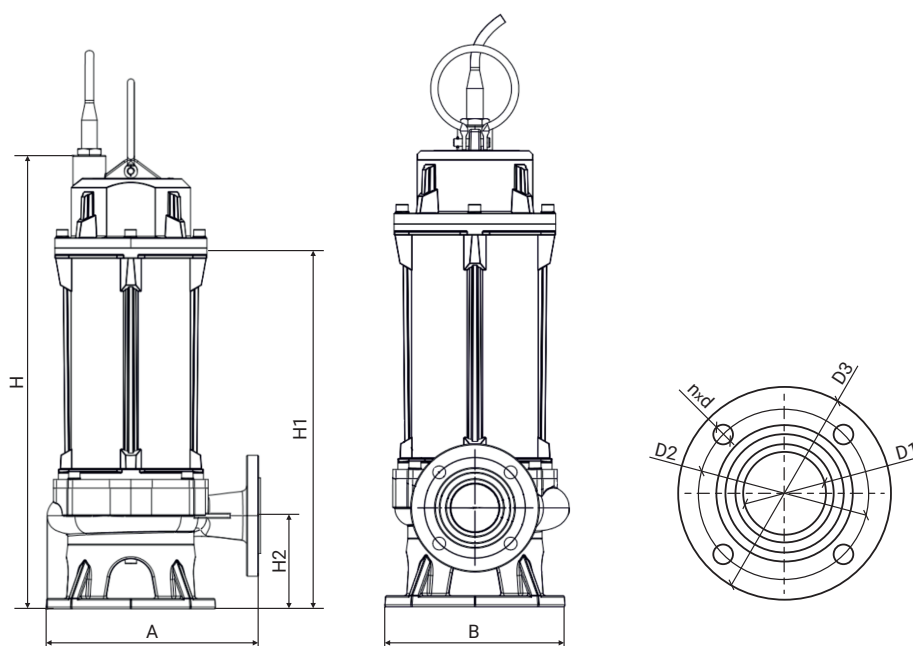
Модель	Габаритные и присоединительные размеры, мм								
	A	B	H	H1	H2	D1	D2	D3	n-d
65WQ2-30-60-15/2_380	400	340	939	671	151	65	130	160	4-14
65WQ2-30-68-18,5/2_380	400	340	1103	835	151	65	130	160	4-14
65WQ2-30-75-22/2_380	400	340	1103	835	151	65	130	160	4-14
65WQ2-35-17-3/2_380	251	200	520	410	100	65	130	160	4-14

65WQ2



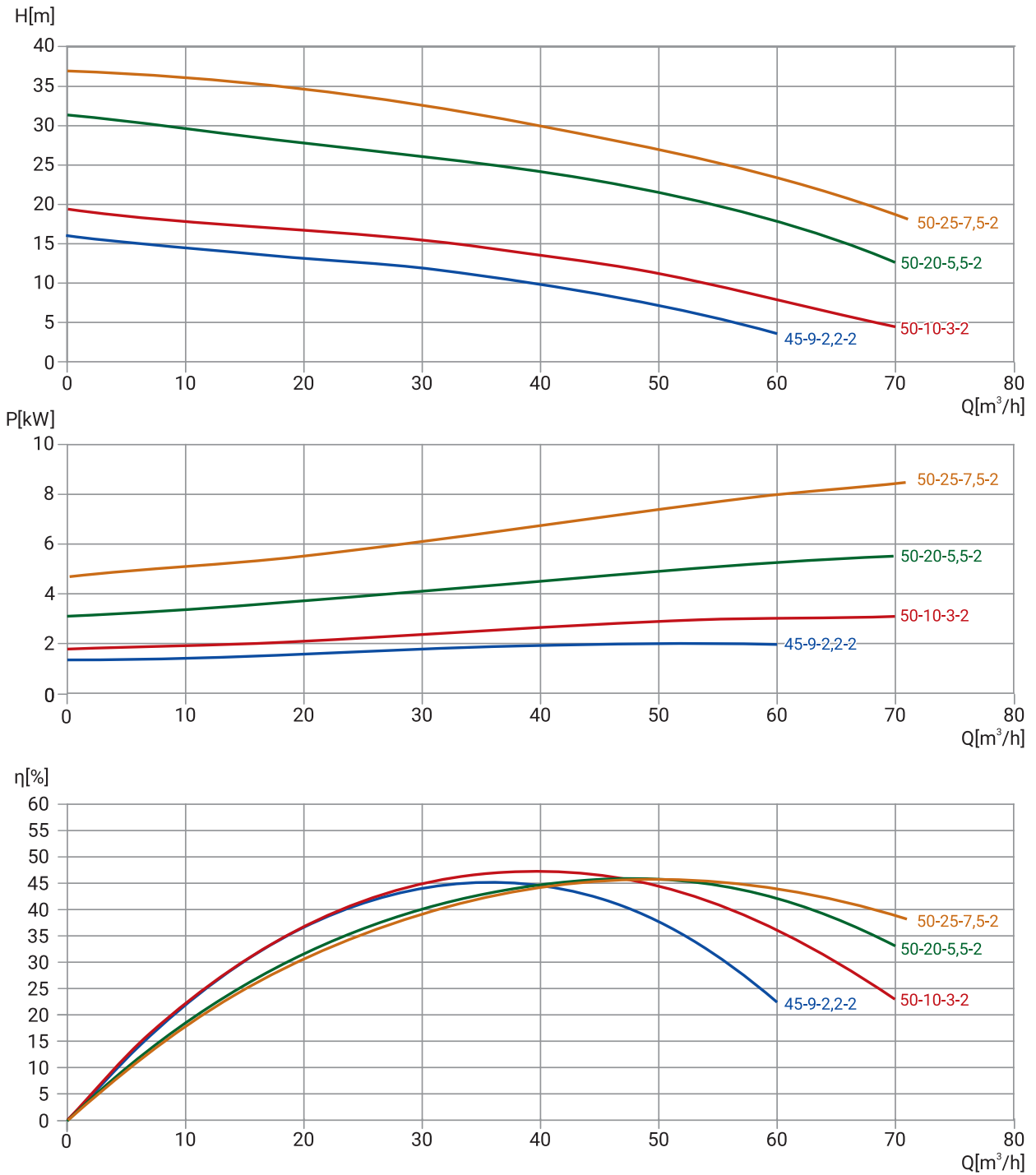
Модель	Артикул	Qном, м ³ /ч	Hном, м	Масса, кг	Мощность, кВт	Число полюсов	Сила тока, А	Класс изоляции	Свободный проход, мм	Длина кабеля, м
65WQ2-25-32-5,5/2_380	19119974	25	32	42	5,5	2	10,82	F	25	9
65WQ2-40-30-7,5/2_380	19119970	40	30	50	7,5	2	12,2	F	25	9
65WQ2-30-40-11/2_380	19119965	30	40	91	11	2	13,16	F	10	9

Размеры



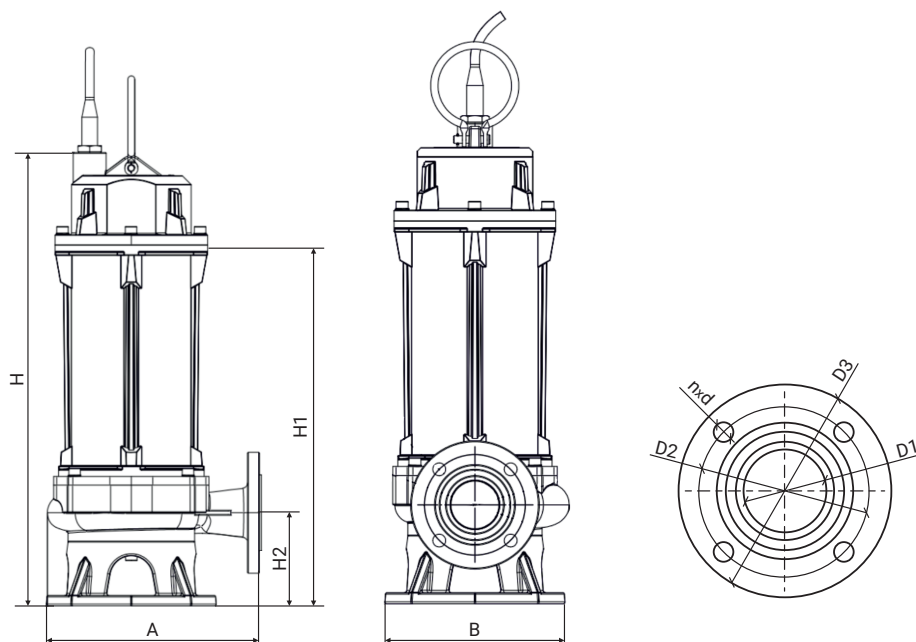
Модель	Габаритные и присоединительные размеры, мм								
	A	B	H	H1	H2	D1	D2	D3	n-d
65WQ2-25-32-5,5/2_380	301	245	566	458	109	65	130	160	4-14
65WQ2-40-30-7,5/2_380	301	245	638	530	109	65	130	160	4-14
65WQ2-30-40-11/2_380	400	340	939	671	151	65	130	160	4-14

80WQ2



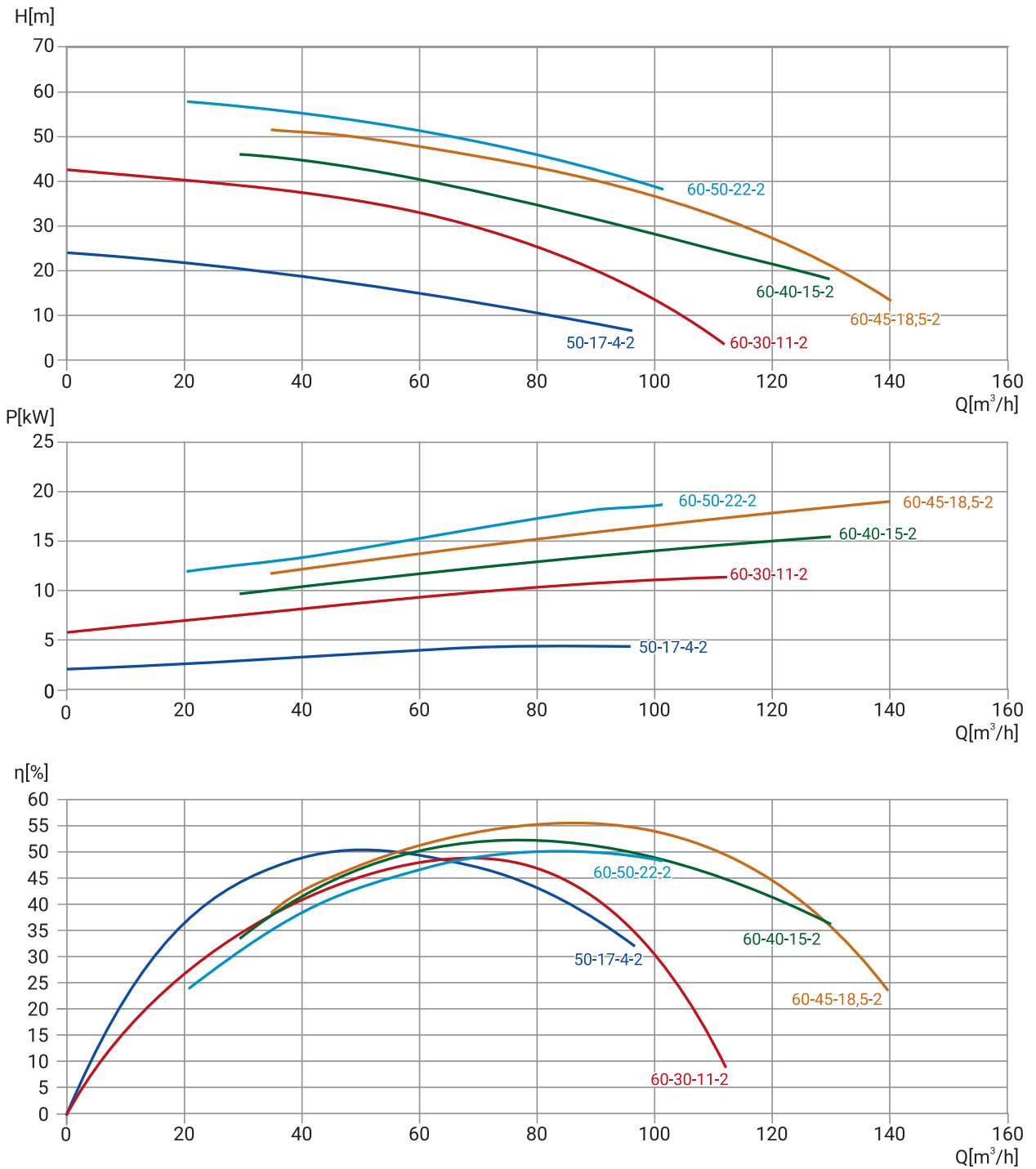
Модель	Артикул	Qном, м ³ /ч	Нном, м	Масса, кг	Мощ- ность, кВт	Число полю- сов	Сила тока, А	Класс изоля- ции	Сво- бодный проход, мм	Длина кабеля, м
80WQ2-45-9-2,2/2_220	19119984	45	9	36	2,2	2	11,33	F	28	9
80WQ2-45-9-2,2/2_380	19119985	45	9	36	2,2	2	4,65	F	28	9
80WQ2-50-10-3/2_380	19119980	50	10	38	3	2	5,95	F	28	9
80WQ2-50-20-5,5/2_380	19119973	50	20	42	5,5	2	10,82	F	25	9
80WQ2-50-25-7,5/2_380	19119969	50	25	51	7,5	2	12,07	F	25	9

Размеры



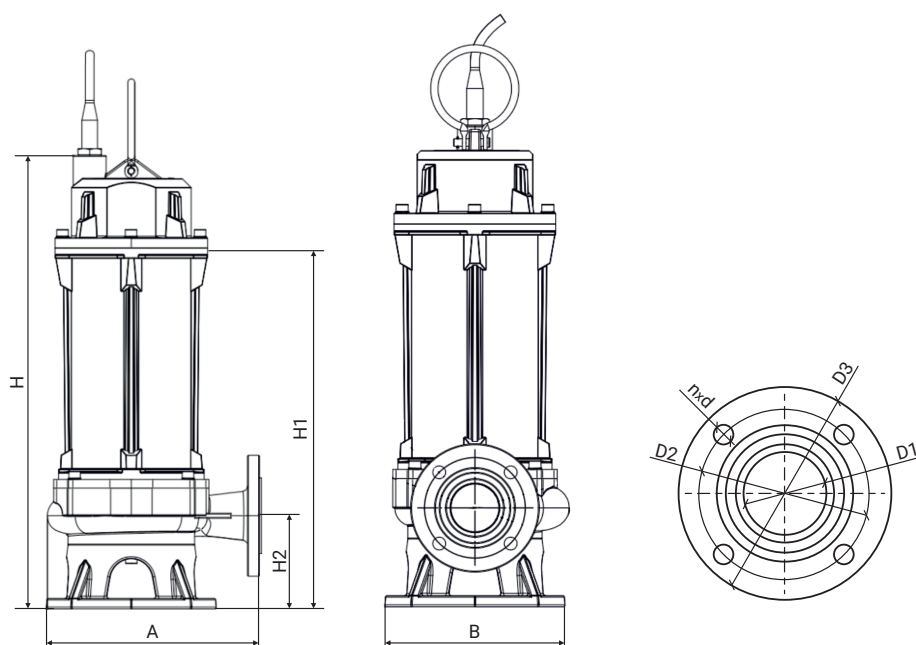
Модель	Габаритные и присоединительные размеры, мм								
	A	B	H	H1	H2	D1	D2	D3	n-d
80WQ2-45-9-2,2/2/220	290	250	550	442	118	80	150	190	4-18
80WQ2-45-9-2,2/2_380	290	250	550	442	118	80	150	190	4-18
80WQ2-50-10-3/2_380	290	250	550	442	118	80	150	190	4-18
80WQ2-50-20-5,5/2_380	305	245	570	460	110	80	150	190	4-18
80WQ2-50-25-7,5/2_380	305	245	640	530	110	80	150	190	4-18

80WQ2



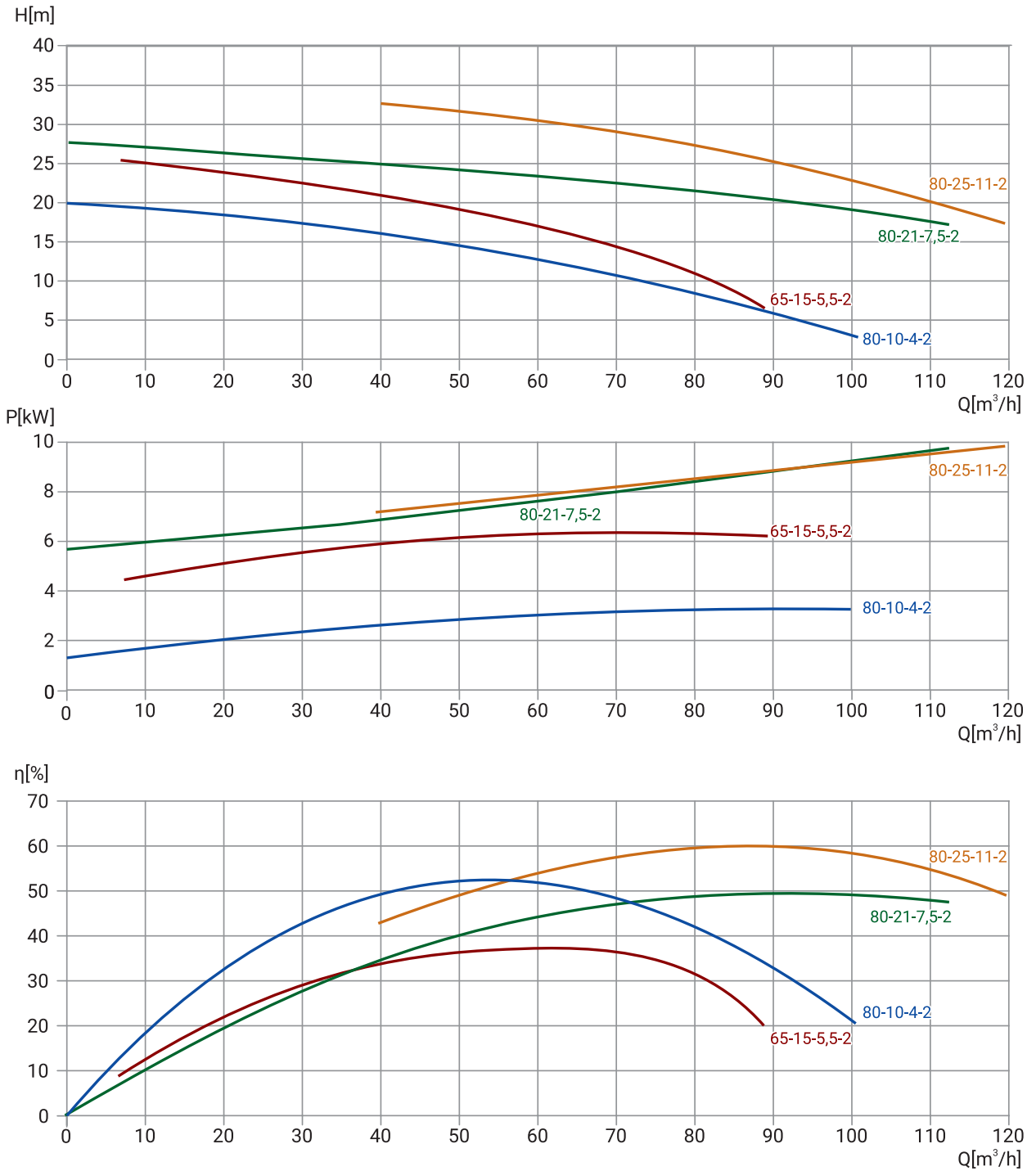
Модель	Артикул	Qном, м ³ /ч	Нном, м	Масса, кг	Мощ- ность, кВт	Число полю- сов	Сила тока, А	Класс изоля- ции	Сво- бодный проход, мм	Длина кабеля, м
80WQ2-50-17-4/2_380	19119977	50	17	37	4	2	6,68	F	28	9
80WQ2-60-30-11/2_380	19119964	60	30	125	11	2	19,39	F	24	9
80WQ2-60-40-15/2_380	19119957	60	40	104	15	2	22,81	F	24	9
80WQ2-60-45-18,5/2_380	19119950	60	45	99	18,5	2	23,95	F	24	9
80WQ2-60-50-22/2_380	19119944	60	50	99	22	2		F	24	9

Размеры



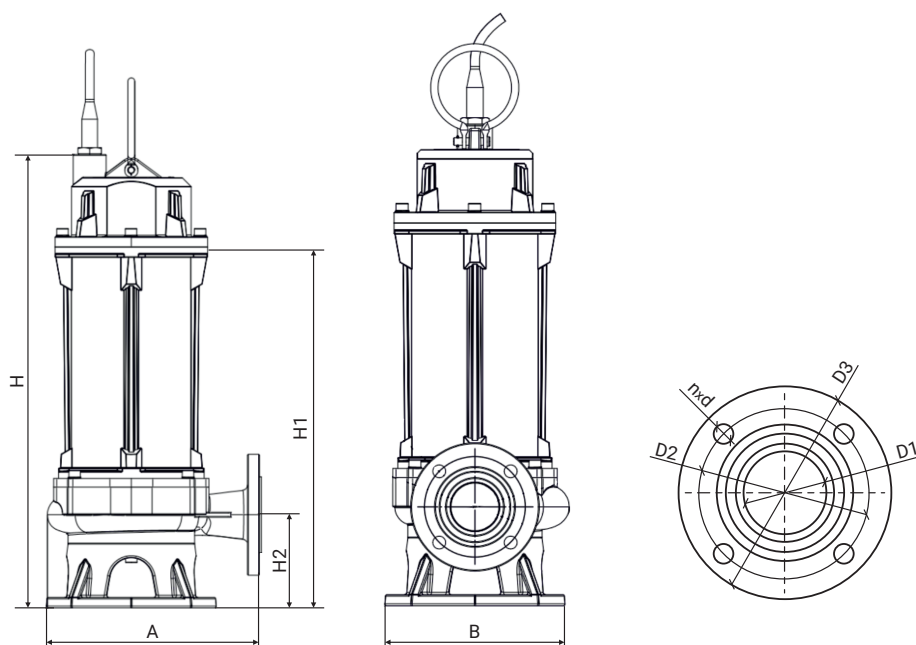
Модель	Габаритные и присоединительные размеры, мм								
	A	B	H	H1	H2	D1	D2	D3	n-d
80WQ2-50-17-4/2_380	290	250	550	442	118	80	150	190	4-18
80WQ2-60-30-11/2_380	380	320	950	678	156	80	150	190	4-18
80WQ2-60-40-15/2_380	380	320	950	678	156	80	150	190	4-18
80WQ2-60-45-18,5/2_380	380	320	1110	842	156	80	150	190	4-18
80WQ2-60-50-22/2_380	380	320	1110	842	156	80	150	190	4-18

100WQ2



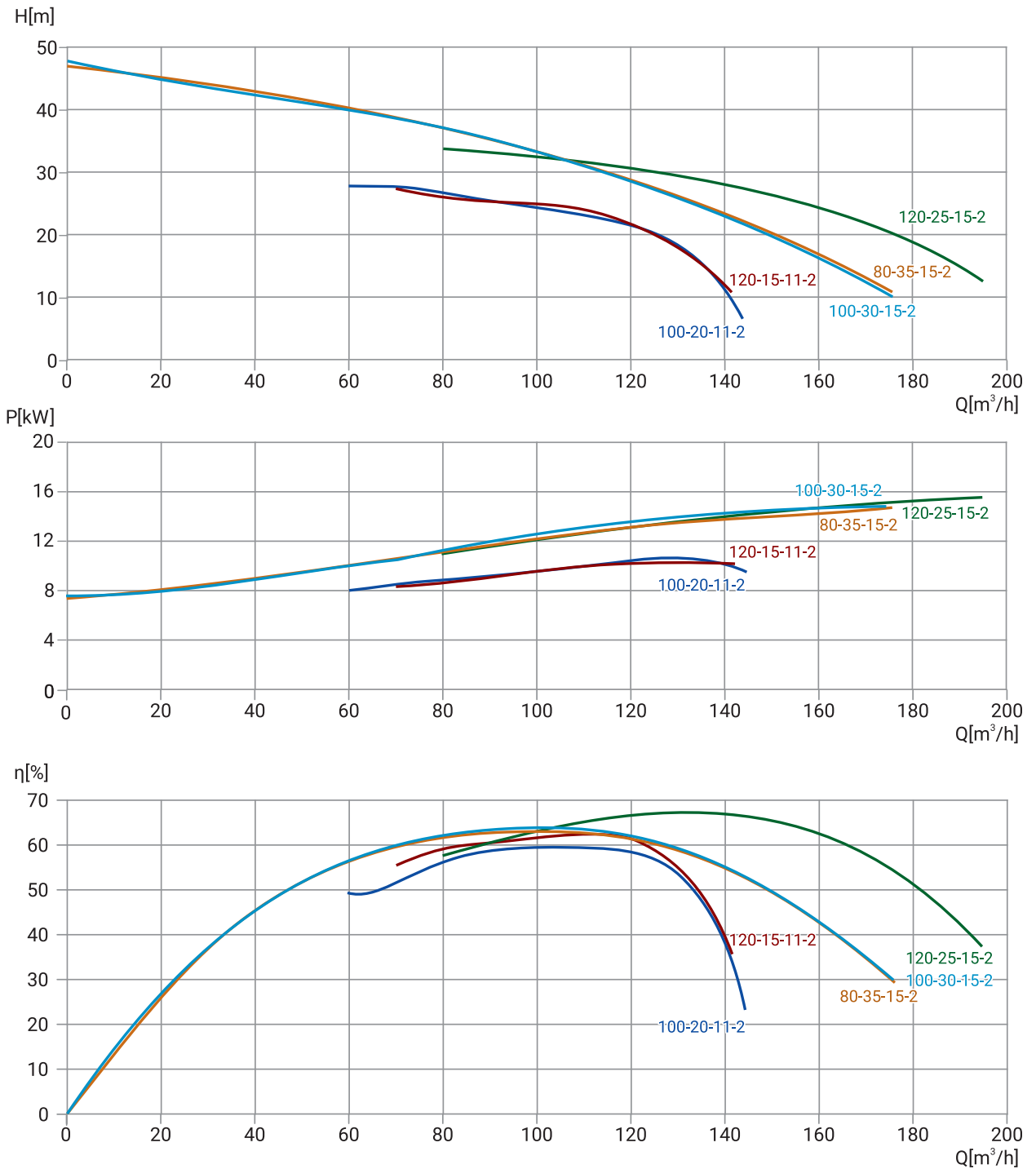
Модель	Артикул	Q _{ном} , м ³ /ч	H _{ном} , м	Масса, кг	Мощность, кВт	Число полюсов	Сила тока, А	Класс изоляции	Свободный проход, мм	Длина кабеля, м
100WQ2-65-15-5,5/2_380	19119972	65	15	43	5,5	2		F	34	9
100WQ2-80-10-4/2_380	19119976	80	10	39	4	2	7,92	F	28	9
100WQ2-80-21-7,5/2_380	19119968	80	21	57	7,5	2	14,65	F	41	9
100WQ2-80-25-11/2_380	19119963	80	25	98	11	2	18,89	F	36	9

Размеры



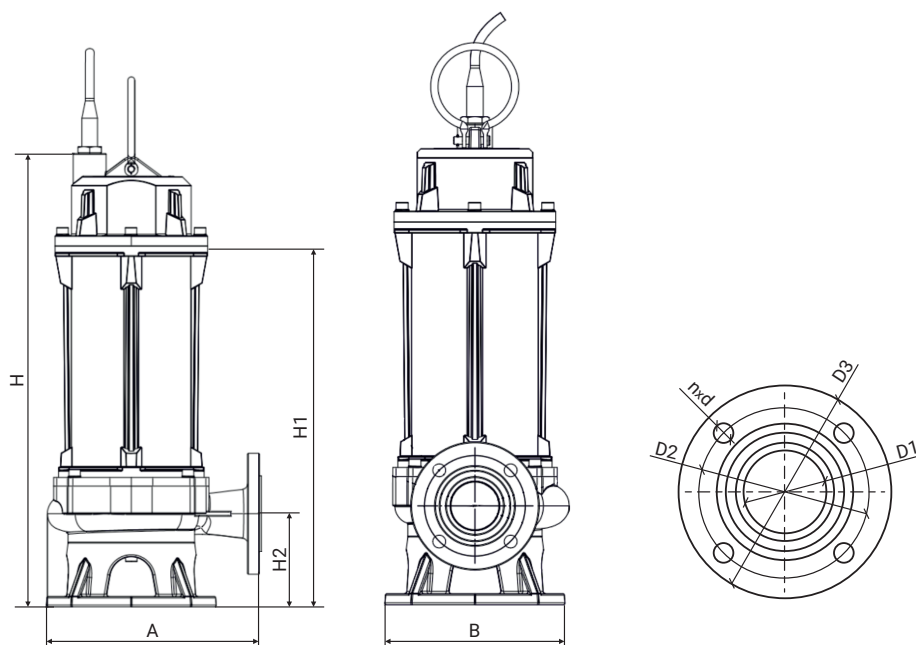
Модель	Габаритные и присоединительные размеры, мм								
	A	B	H	H1	H2	D1	D2	D3	n-d
100WQ2-65-15-5,5/2_380	320	270	585	474	122	100	170	210	4-18
100WQ2-80-10-4/2_380	290	250	550	442	119	100	170	210	4-18
100WQ2-80-21-7,5/2_380	325	265	650	540	122	100	170	210	4-18
100WQ2-80-25-11/2_380	350	283	922	655	131	100	170	210	4-18

100WQ2



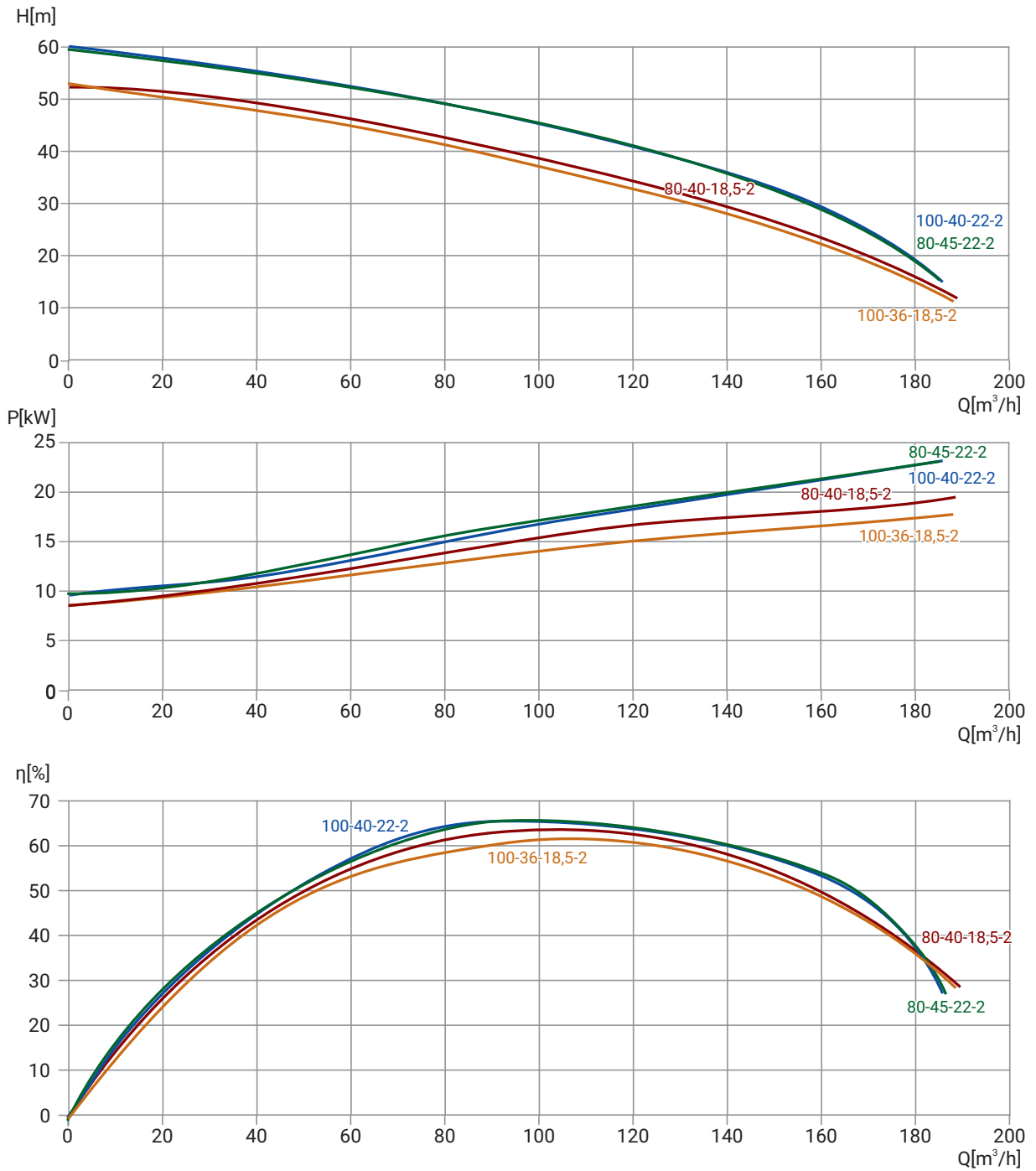
Модель	Артикул	Qном, м ³ /ч	Нном, м	Масса, кг	Мощ- ность, кВт	Число полю- сов	Сила тока, А	Класс изоля- ции	Сво- бодный проход, мм	Длина кабеля, м
100WQ2-80-35-15/2_380	19119956	80	35	179	15	2	19,89	F	36	9
100WQ2-100-20-11/2_380	19119962	100	20	108	11	2	17,22	F	36	9
100WQ2-100-30-15/2_380	19119955	100	30	174	15	2	21,03	F	36	9
100WQ2-120-15-11/2_380	19119961	120	15	179	11	2	18,42	F	36	9
100WQ2-120-25-15/2_380	19119954	120	25	174	15	2	23,29	F	36	9

Размеры



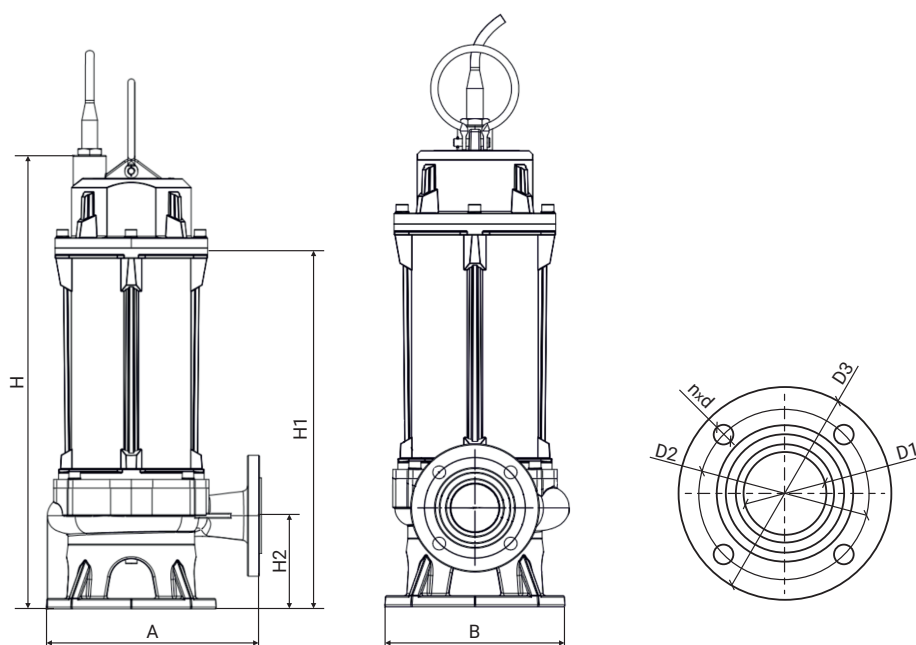
Модель	Габаритные и присоединительные размеры, мм								
	A	B	H	H1	H2	D1	D2	D3	n-d
100WQ2-80-35-15/2_380	380	320	945	713	156	100	170	210	4-18
100WQ2-100-20-11/2_380	360	290	928	661	134	100	170	210	4-18
100WQ2-100-30-15/2_380	360	290	928	661	134	100	170	210	4-18
100WQ2-120-15-11/2_380	360	290	928	661	134	100	170	210	4-18
100WQ2-120-25-15/2_380	360	290	928	661	134	100	170	210	4-18

100WQ2



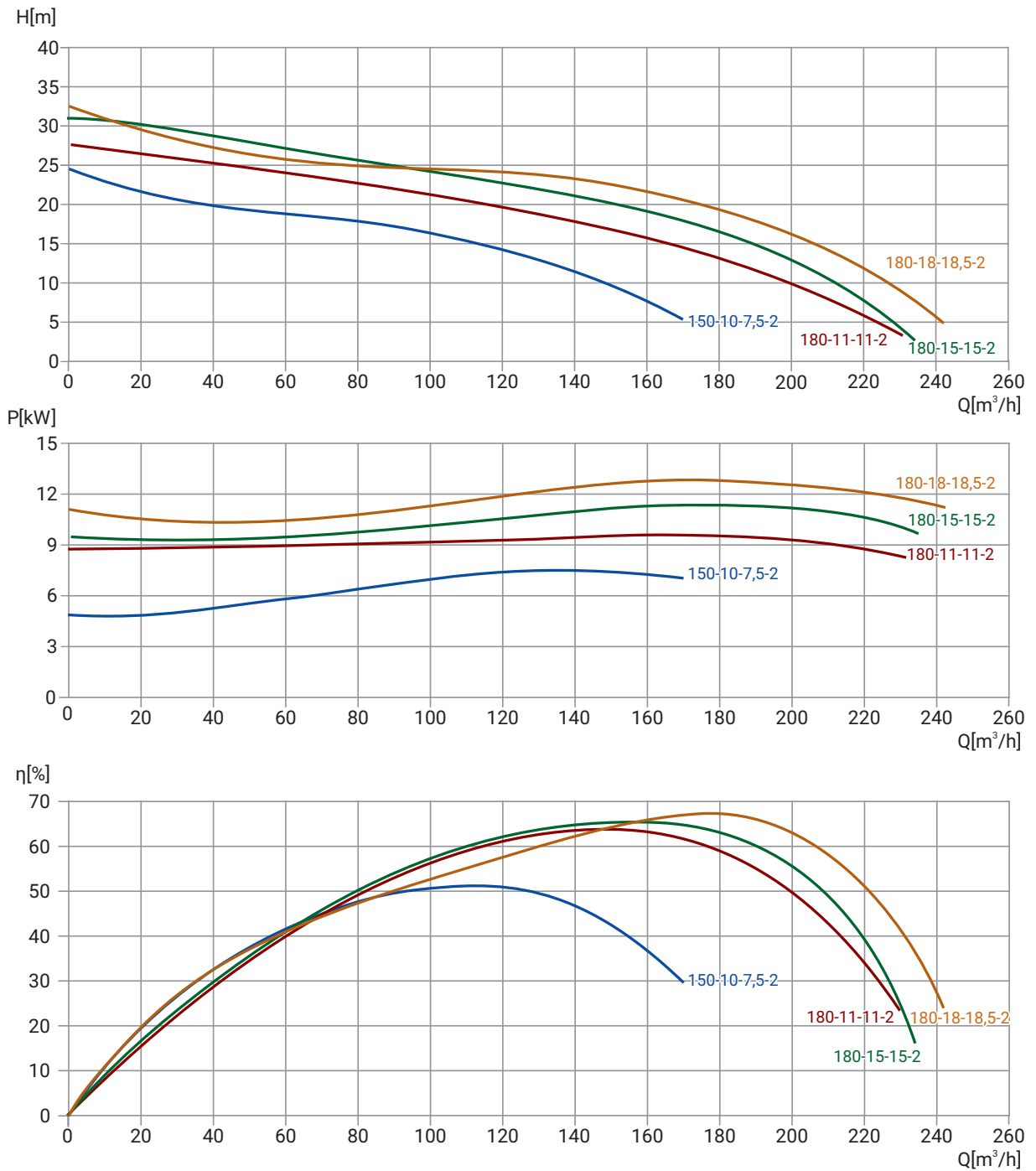
Модель	Артикул	Qном, м ³ /ч	Нном, м	Масса, кг	Мощ- ность, кВт	Число полю- сов	Сила тока, А	Класс изоля- ции	Сво- бодный проход, мм	Длина кабеля, м
100WQ2-80-40-18,5/2_380	19119949	80	40	174	18,5	2	27,29	F	25	9
100WQ2-80-45-22/2_380	19119943	80	45	188	22	2	30,68	F	25	9
100WQ2-100-36-18,5/2_380	19119948	100	36	183	18,5	2	29,74	F	25	9
100WQ2-100-40-22/2_380	19119942	100	40	188	22	2	34,07	F	25	9

Размеры



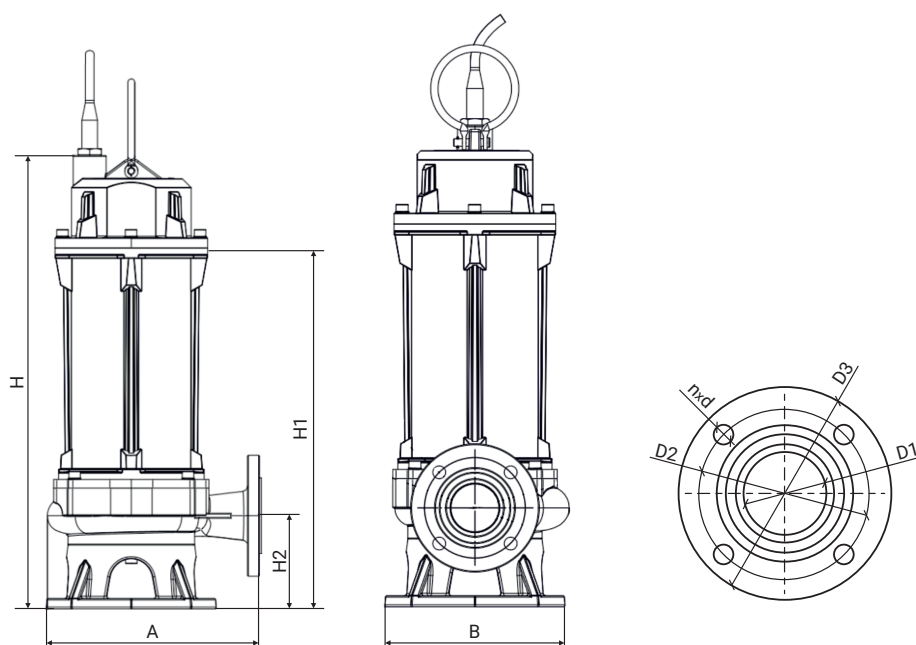
Модель	Габаритные и присоединительные размеры, мм								
	A	B	H	H1	H2	D1	D2	D3	n-d
100WQ2-80-40-18,5/2_380	380	320	1110	842	156	100	170	210	4-18
100WQ2-80-45-22/2_380	380	320	1110	842	156	100	170	210	4-18
100WQ2-100-36-18,5/2_380	380	320	1110	842	156	100	170	210	4-18
100WQ2-100-40-22/2_380	380	320	1110	842	156	100	170	210	4-18

150WQ2



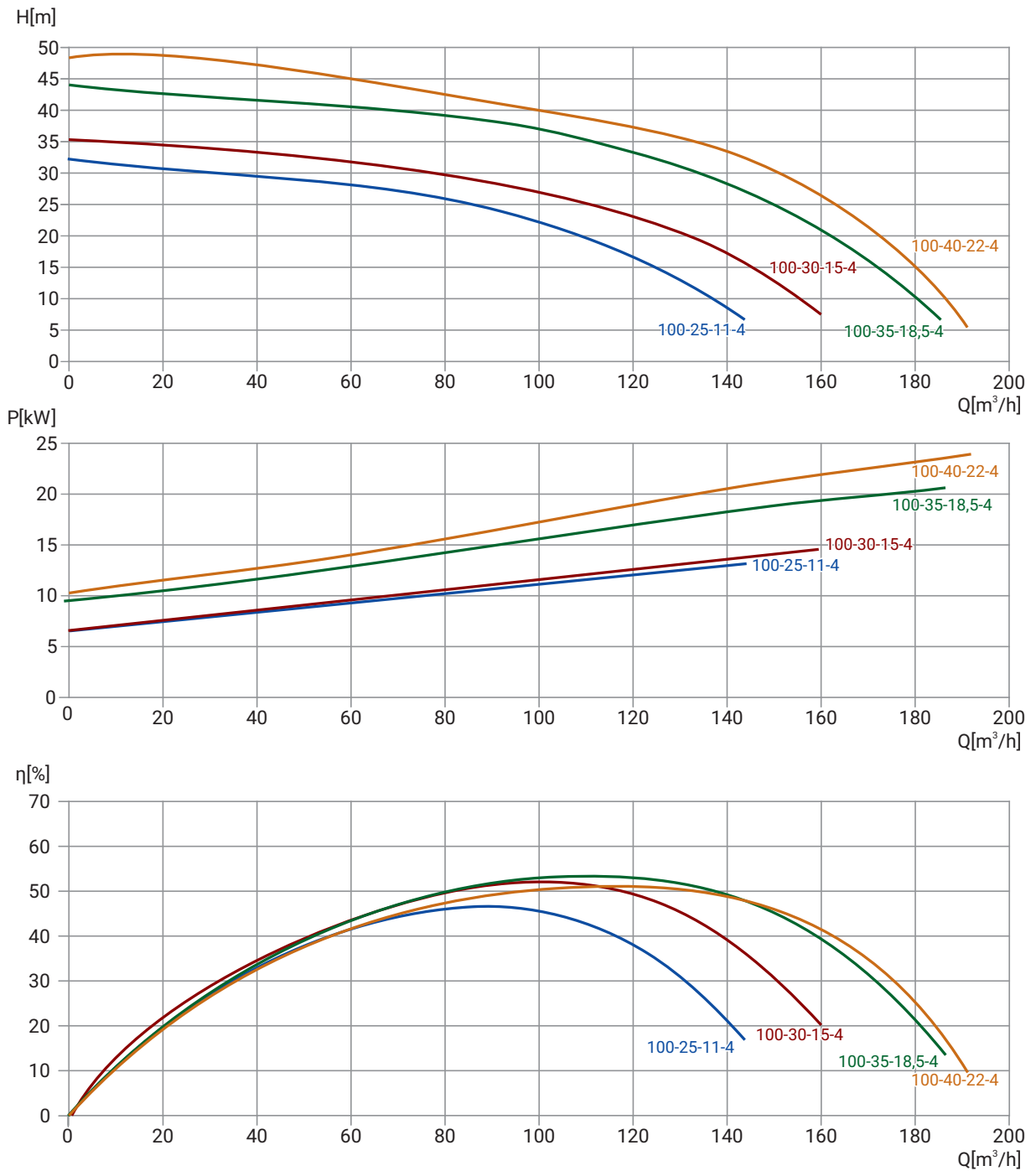
Модель	Артикул	Qном, м ³ /ч	Нном, м	Масса, кг	Мощ- ность, кВт	Число полю- сов	Сила тока, А	Класс изоля- ции	Сво- бодный проход, мм	Длина кабеля, м
150WQ2-150-10-7,5/2_380	19119967	150	10	64	7,5	2	15,94	F	36	9
150WQ2-180-11-11/2_380	19119960	180	11	182	11	2	18,55	F	38	9
150WQ2-180-15-15/2_380	19119953	180	15	183	15	2	21,46	F	38	9
150WQ2-180-18-18,5/2_380	19119947	180	18	183	18,5	2	23,78	F	38	9

Размеры



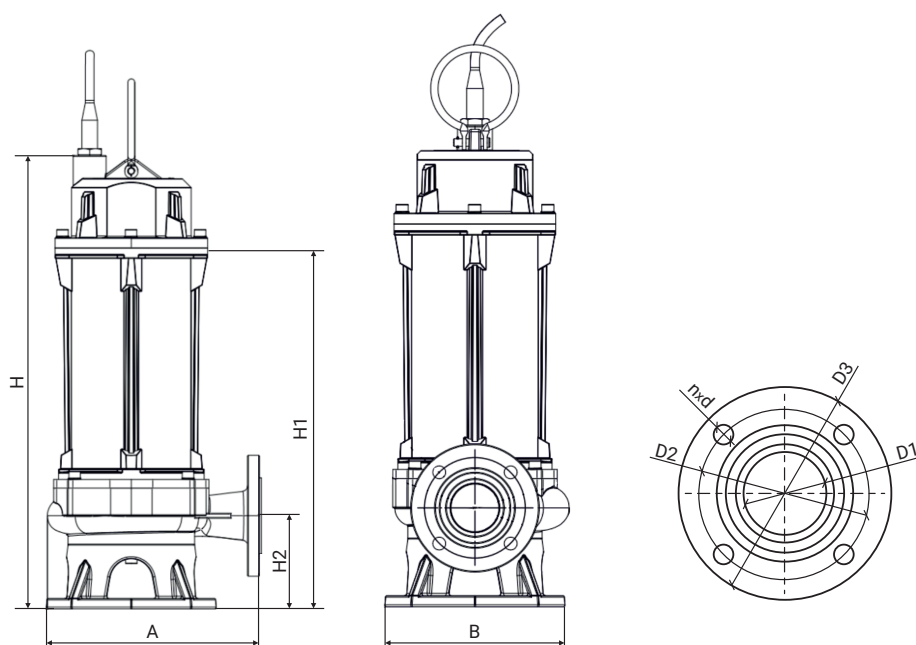
Модель	Габаритные и присоединительные размеры, мм								
	A	B	H	H1	H2	D1	D2	D3	n-d
150WQ2-150-10-7,5/2_380	340	295	680	570	143	150	225	265	8-18
150WQ2-180-11-11/2_380	415	340	960	690	166	150	225	265	8-18
150WQ2-180-15-15/2_380	415	340	1120	855	166	150	225	265	8-18
150WQ2-180-18-18,5/2_380	415	340	1120	855	166	150	225	265	8-18

100WQ2



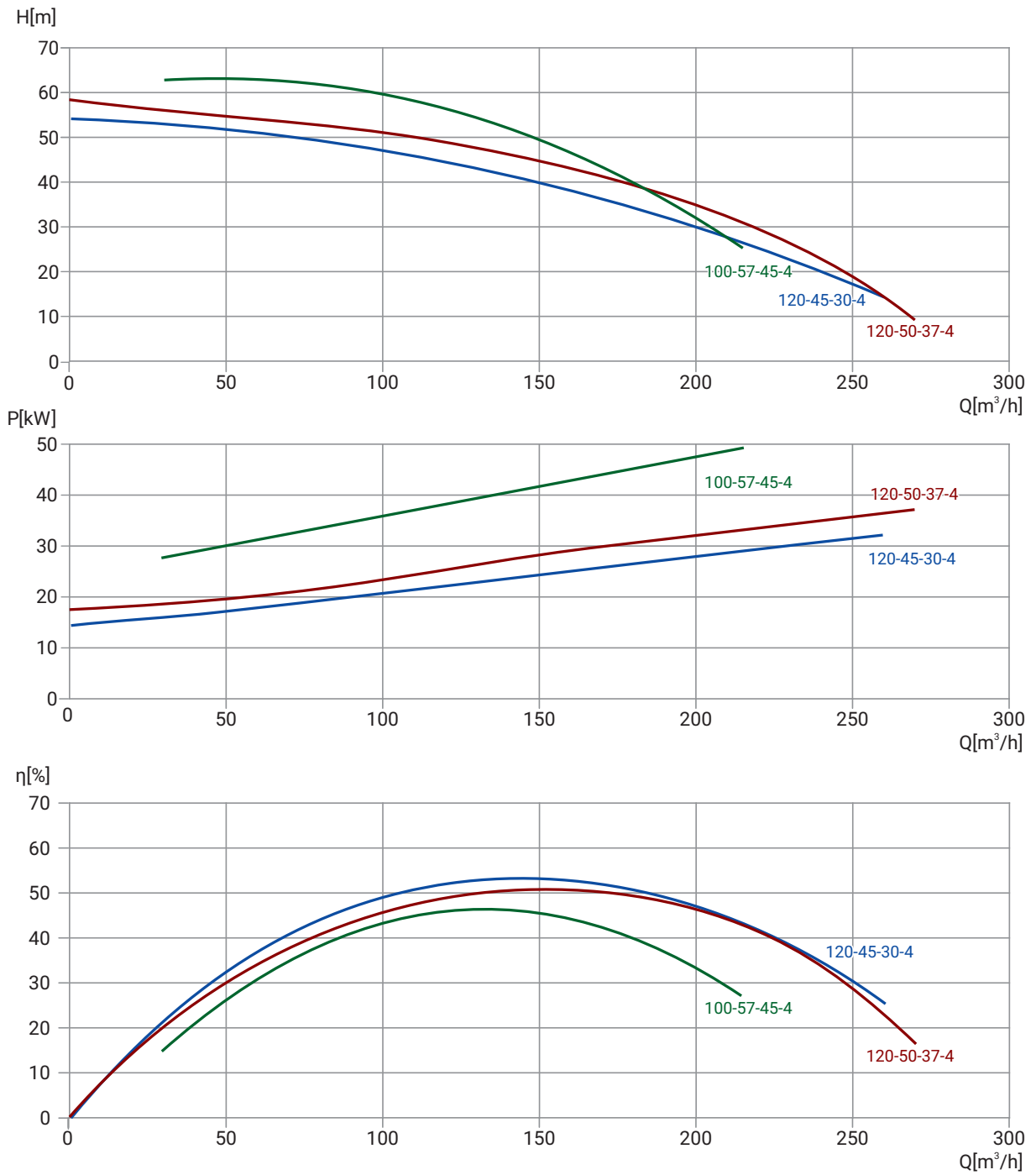
Модель	Артикул	Qном, м ³ /ч	Нном, м	Масса, кг	Мощ- ность, кВт	Число полю- сов	Сила тока, А	Класс изоля- ции	Сво- бодный проход, мм	Длина кабеля, м
100WQ2-100-25-11/4_380	19119941	100	25	230	11	4		F	34	9
100WQ2-100-30-15/4_380	19119937	100	30	174	15	4		F	36	9
100WQ2-100-35-18,5/4_380	19119933	100	35	263	18,5	4		F	26	9
100WQ2-100-40-22/4_380	19119928	100	40	203	22	4		F	50	9

Размеры



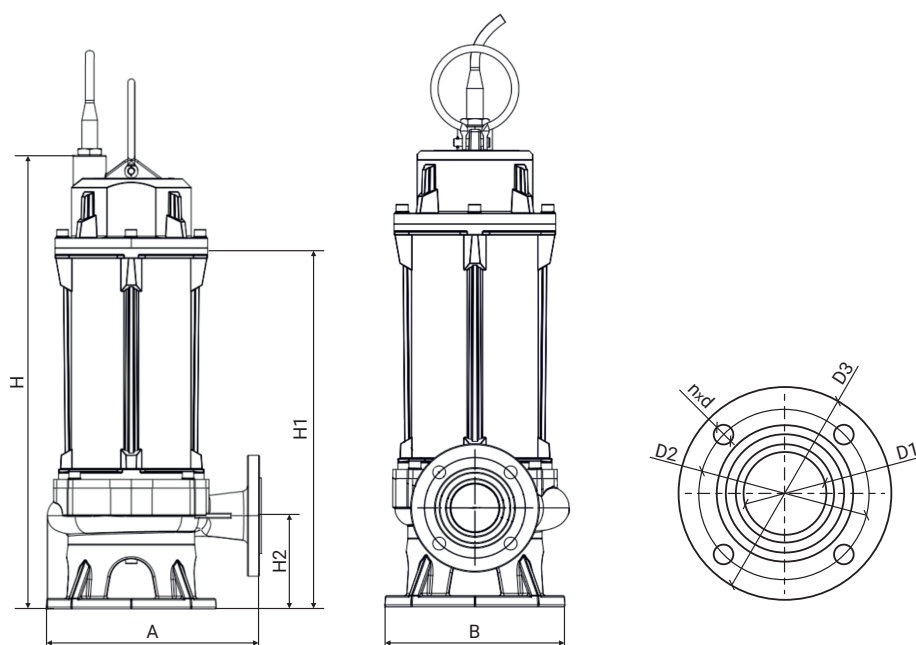
Модель	Габаритные и присоединительные размеры, мм								
	A	B	H	H1	H2	D1	D2	D3	n-d
100WQ2-100-25-11/4_380	345	269	887	640	136	100	170	210	4-18
100WQ2-100-30-15/4_380	364	282	928	690	134	100	170	210	4-18
100WQ2-100-35-18,5/4_380	364	282	1109	690	156	100	170	210	4-18
100WQ2-100-40-22/4_380	364	282	1109	690	156	100	170	210	4-18

100WQ2



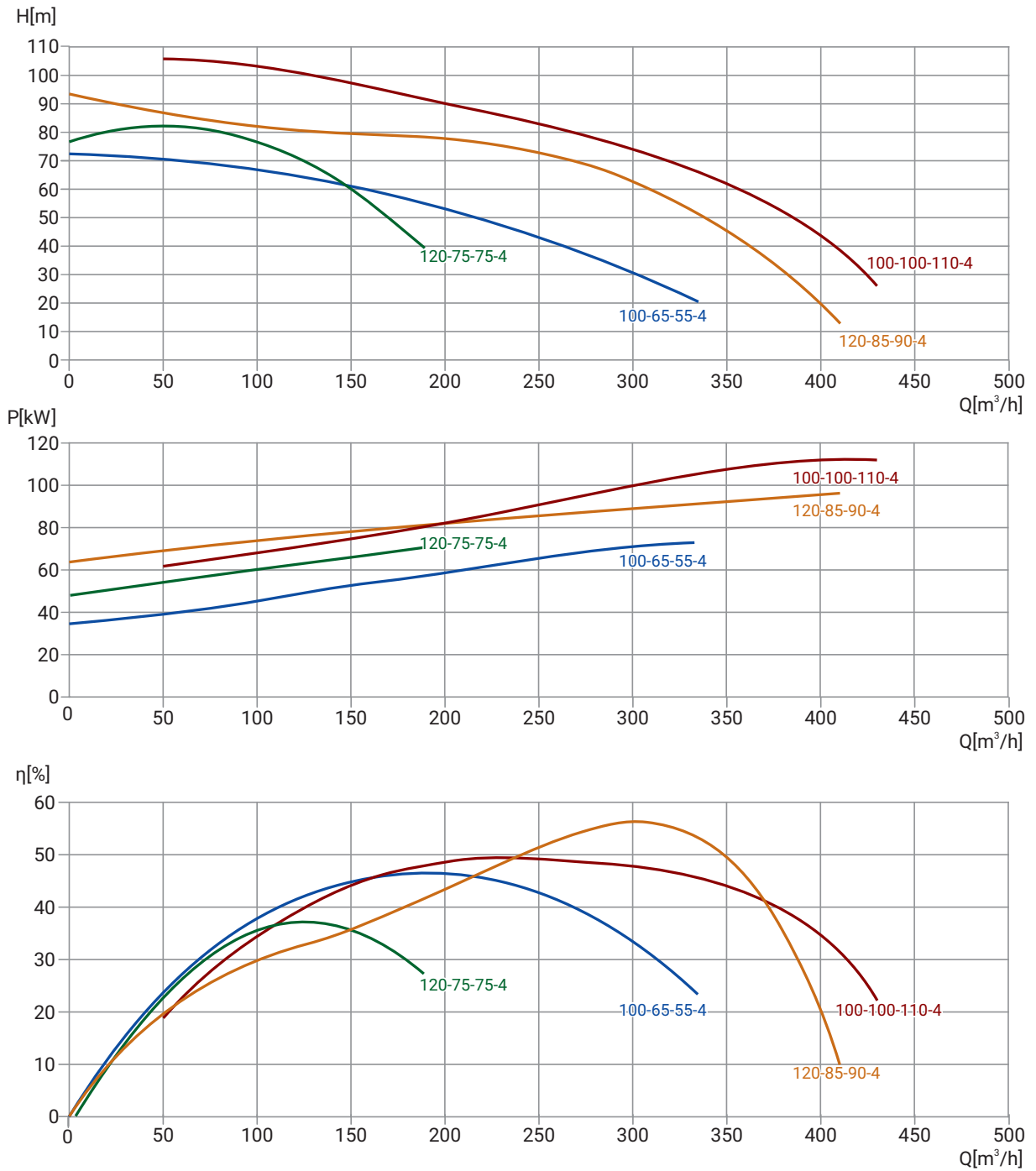
Модель	Артикул	Qном, м ³ /ч	Нном, м	Масса, кг	Мощность, кВт	Число полюсов	Сила тока, А	Класс изоляции	Свободный проход, мм	Длина кабеля, м
100WQ2-120-45-30/4_380	19119923	120	45	353	30	4		F	32	9
100WQ2-120-50-37/4_380	19119917	120	50	442	37	4		F	32	9
100WQ2-100-57-45/4_380	19119909	100	57	521	45	4		F	32	9

Размеры



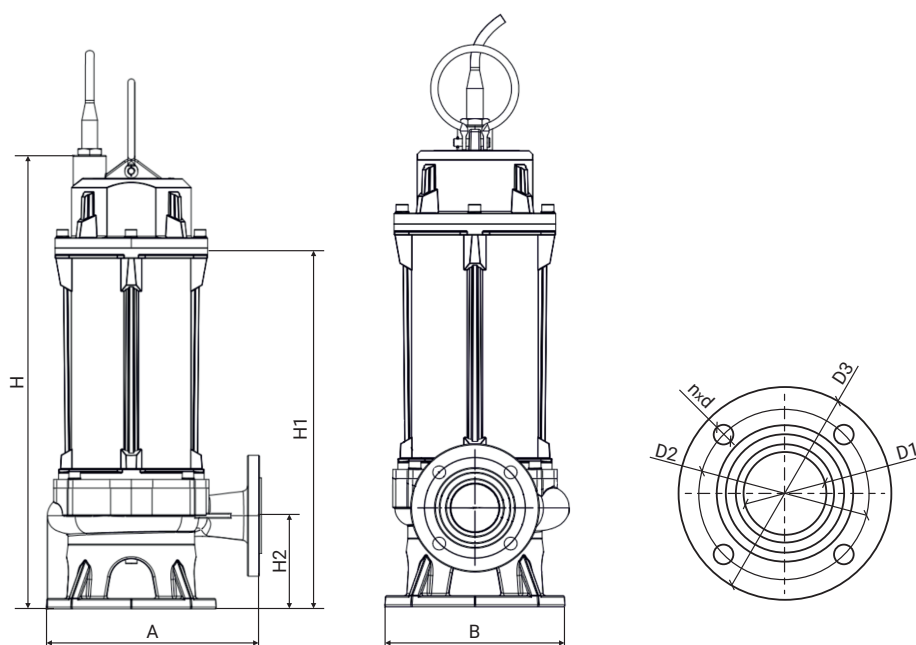
Модель	Габаритные и присоединительные размеры, мм								
	A	B	H	H1	H2	D1	D2	D3	n-d
100WQ2-120-45-30/4_380	598	474	1299	917	157	100	170	210	4-18
100WQ2-120-50-37/4_380	598	474	1299	917	157	100	170	210	4-18
100WQ2-100-57-45/4_380	649	524	1279	897	138	100	170	210	4-18

100WQ2



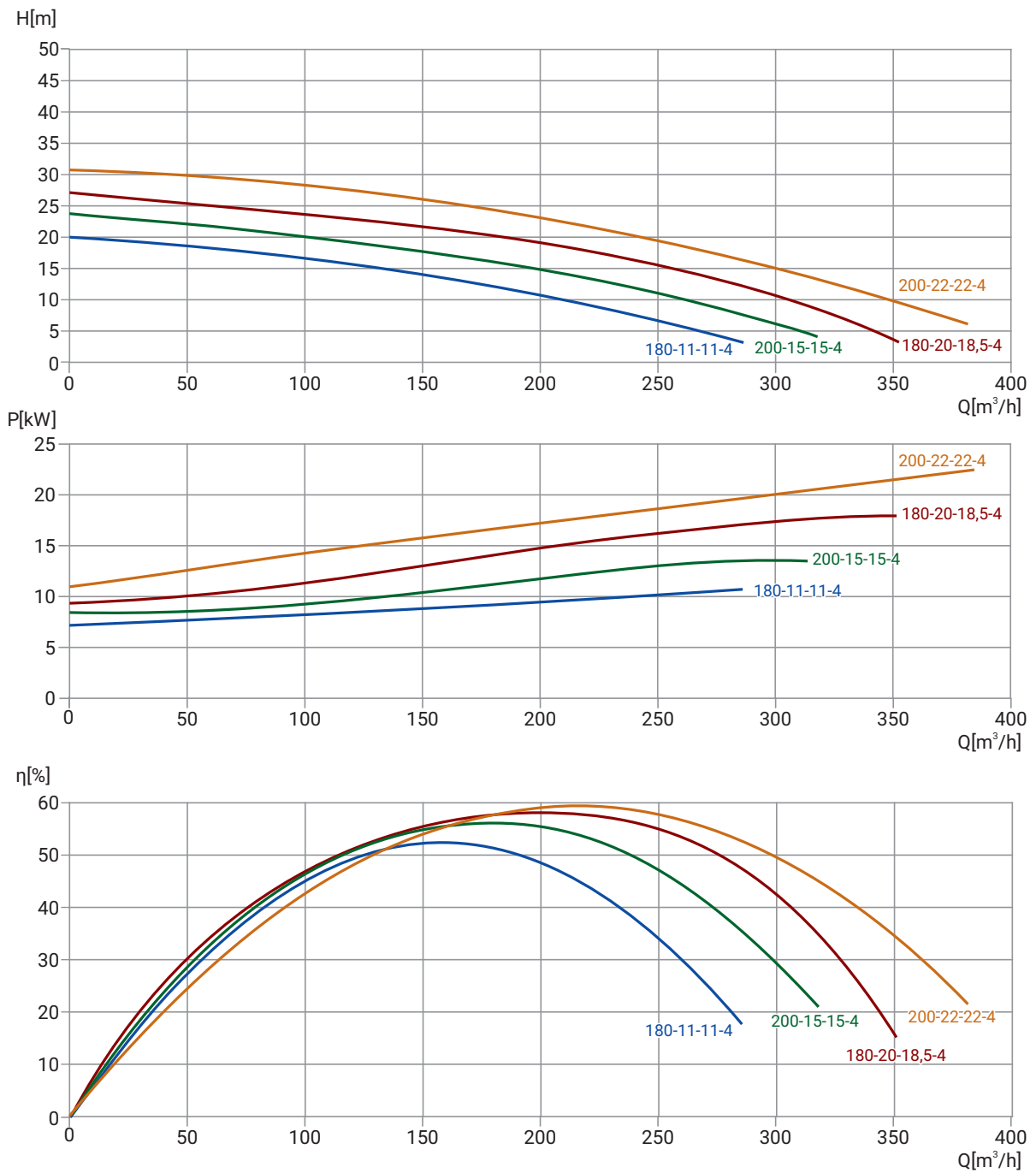
Модель	Артикул	Q _{ном} , м ³ /ч	H _{ном} , м	Масса, кг	Мощность, кВт	Число полюсов	Сила тока, А	Класс изоляции	Свободный проход, мм	Длина кабеля, м
100WQ2-100-65-55/4_380	19119901	100	65	637	55	4		F	26	9
100WQ2-100-100-110/4_380	19119869	100	100	917	110	4		F	26	9
100WQ2-120-75-75/4_380	19119891	120	75	740	75	4		F	26	9
100WQ2-120-85-90/4_380	19119881	120	85	800	90	4		F	26	9

Размеры



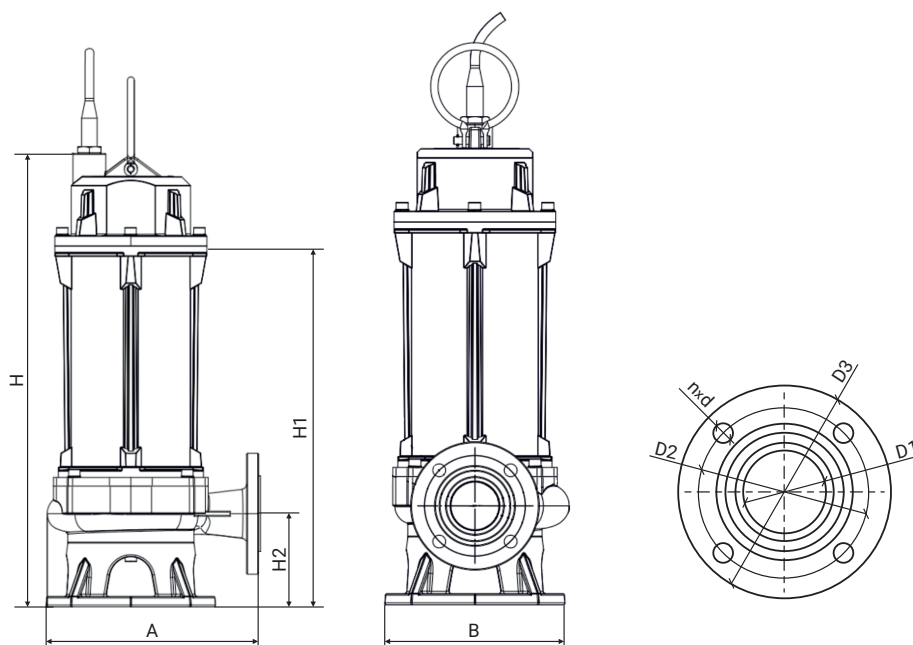
Модель	Габаритные и присоединительные размеры, мм								
	A	B	H	H1	H2	D1	D2	D3	n-d
100WQ2-100-65-55/4_380	794	638	1800	1250	220	100	170	210	4-18
100WQ2-100-100-110/4_380	794	638	1800	1250	220	100	170	210	4-18
100WQ2-120-75-75/4_380	794	638	1800	1250	220	100	170	210	4-18
100WQ2-120-85-90/4_380	794	638	1800	1250	220	100	170	210	4-18

150WQ2



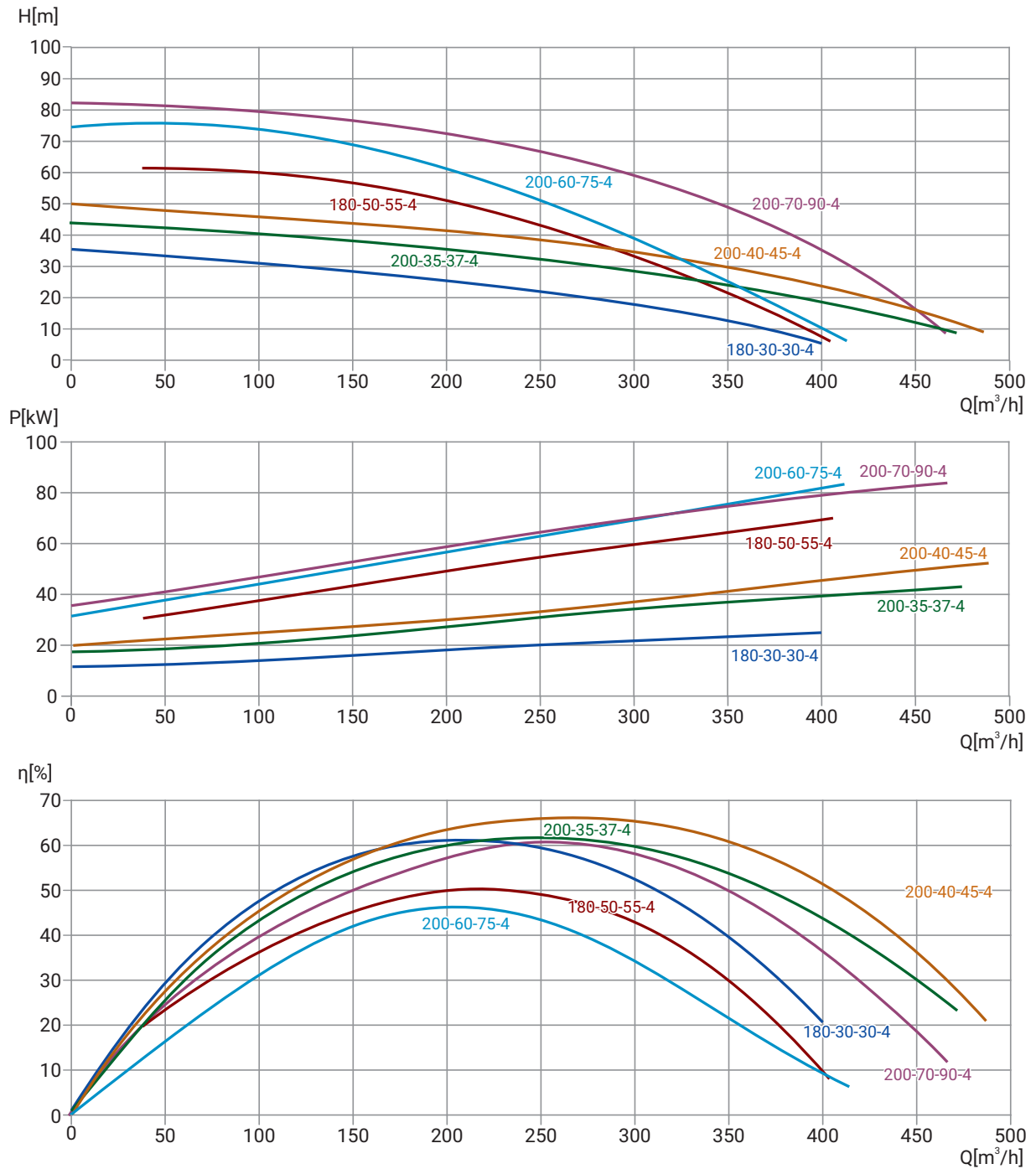
Модель	Артикул	Qном, м ³ /ч	Нном, м	Масса, кг	Мощ- ность, кВт	Число полю- сов	Сила тока, А	Класс изоля- ции	Сво- бодный проход, мм	Длина кабеля, м
150WQ2-180-11-11/4_380	19119940	180	11	120	11	4	23,62	F	50	9
150WQ2-180-20-18,5/4_380	19119932	180	20	180	18,5	4	31,87	F	50	9
150WQ2-200-15-15/4_380	19119936	200	15	142	15	4	26,57	F	50	9
150WQ2-200-22-22/4_380	19119927	200	22	219	22	4	42,12	F	50	9

Размеры



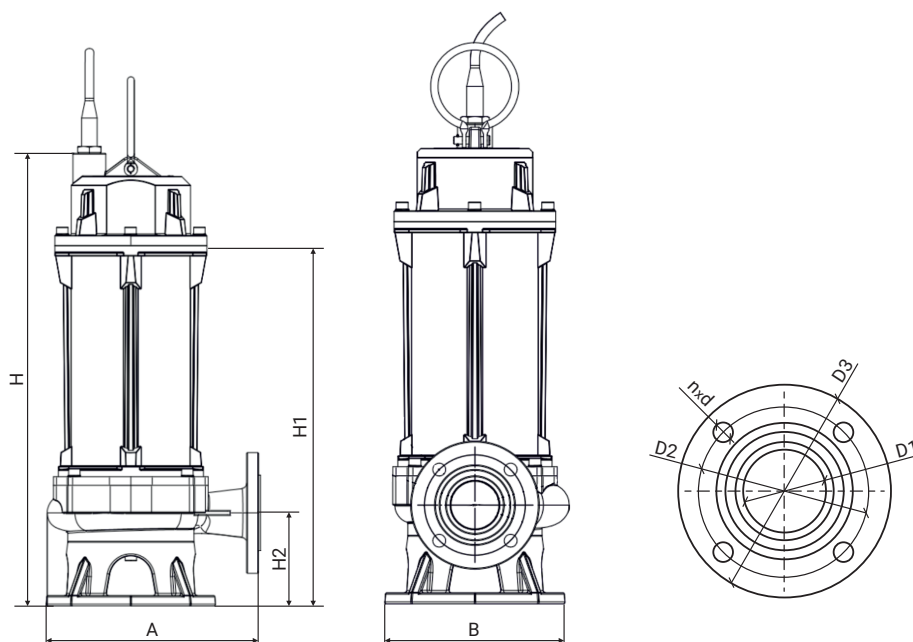
Модель	Габаритные и присоединительные размеры, мм								
	A	B	H	H1	H2	D1	D2	D3	n-d
150WQ2-180-11-11/4_380	627	489	1235	893	148,5	150	225	265	8-18
150WQ2-180-20-18,5/4_380	627	489	1235	893	148,5	150	225	265	8-18
150WQ2-200-15-15/4_380	627	489	1235	893	148,5	150	225	265	8-18
150WQ2-200-22-22/4_380	627	489	1235	893	148,5	150	225	265	8-18

150WQ2



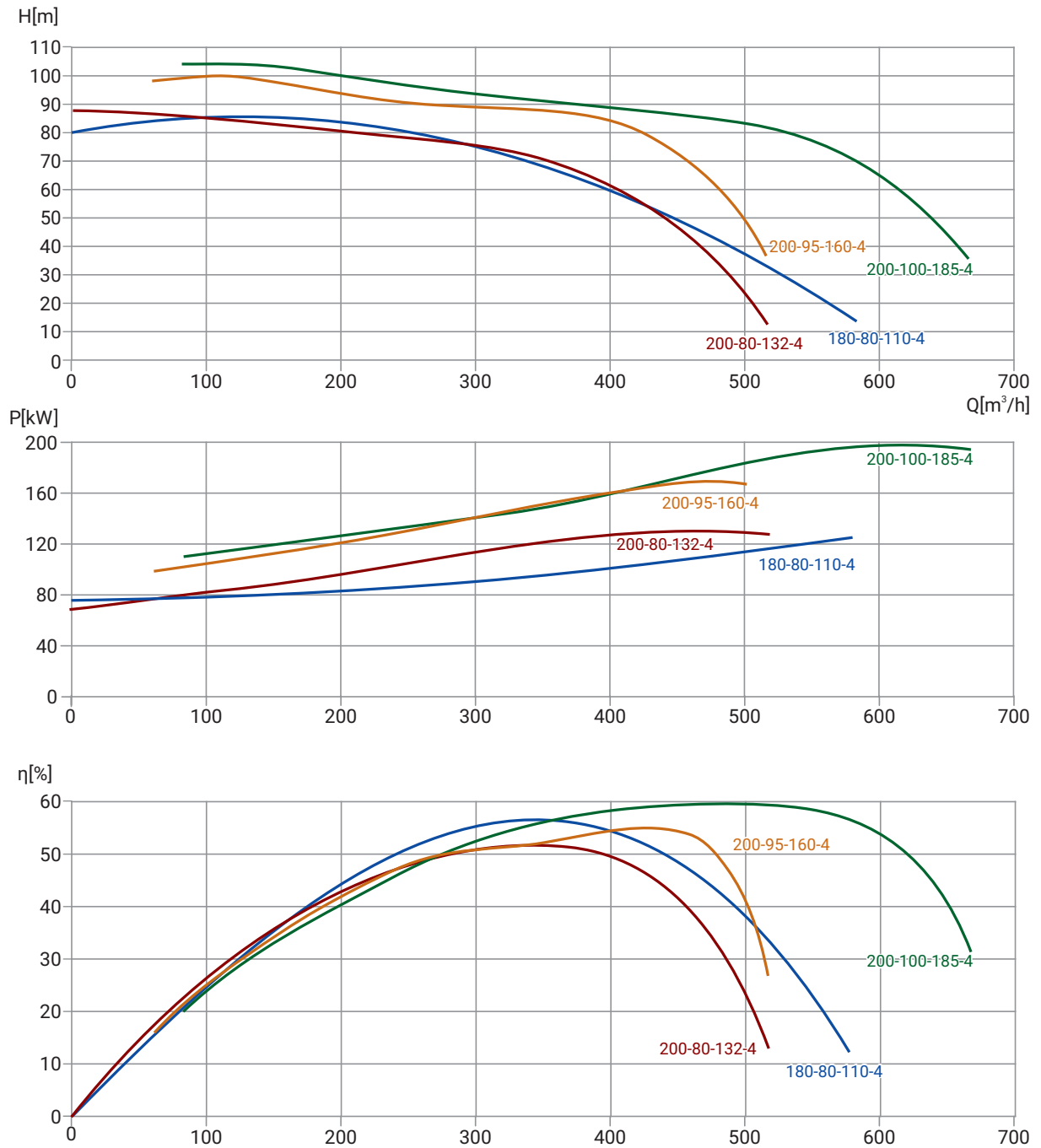
Модель	Артикул	Qном, м ³ /ч	Нном, м	Масса, кг	Мощ- ность, кВт	Число полю- сов	Сила тока, А	Класс изоля- ции	Сво- бодный проход, мм	Длина кабеля, м
150WQ2-180-30-30/4_380	19119922	180	30	353	30	4	40,43	F	50	9
150WQ2-180-50-55/4_380	19119900	180	50	658	55	4	102,5	F	26	9
150WQ2-200-35-37/4_380	19119916	200	35	489	37	4	58,57	F	44	9
150WQ2-200-40-45/4_380	19119908	200	40	489	45	4	62,85	F	44	9
150WQ2-200-60-75/4_380	19119890	200	60	770	75	4	116,35	F	26	9
150WQ2-200-70-90/4_380	19119880	200	70	821	90	4	121,02	F	26	9

Размеры



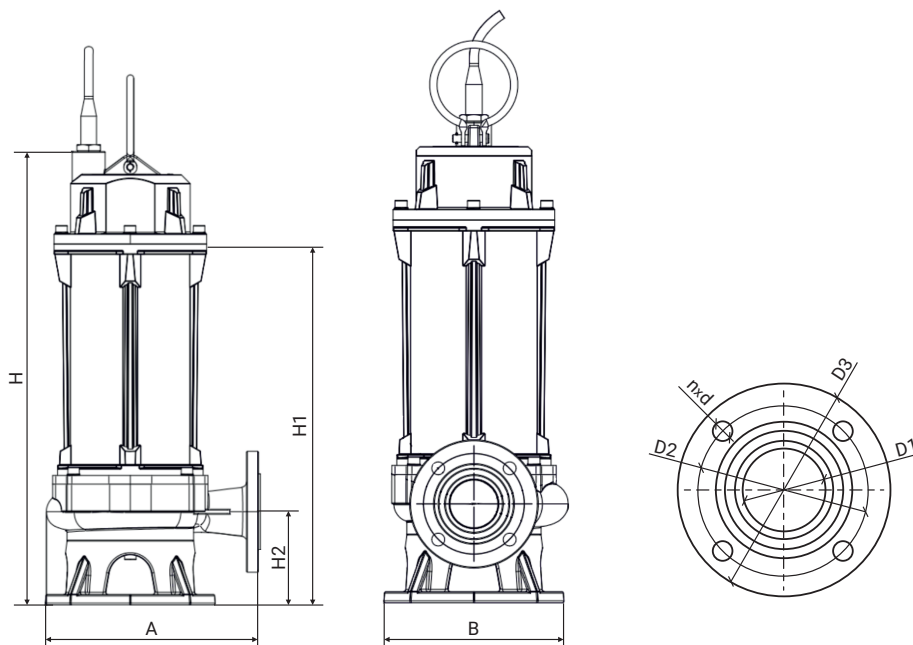
Модель	Габаритные и присоединительные размеры, мм								
	A	B	H	H1	H2	D1	D2	D3	n-d
150WQ2-180-30-30/4_380	585	470	1200	855	158	150	225	265	8-18
150WQ2-180-50-55/4_380	800	645	1796	1236	216	150	240	285	8-22
150WQ2-200-35-37/4_380	626	488	1435	905	163	150	225	265	8-18
150WQ2-200-40-45/4_380	626	488	1435	905	163	150	225	265	8-18
150WQ2-200-60-75/4_380	800	645	1796	1236	216	150	240	285	8-22
150WQ2-200-70-90/4_380	800	645	1796	1236	216	150	240	285	8-22

150WQ2



Модель	Артикул	Qном, м ³ /ч	Нном, м	Масса, кг	Мощ- ность, кВт	Число полю- сов	Сила тока, А	Класс изоля- ции	Сво- бодный проход, мм	Длина кабеля, м
150WQ2-180-80-110/4_380	19119868	180	80	939	110	4	158,76	F	26	9
150WQ2-200-80-132/4_380	19119857	200	80	1600	132	4	180,36	F	30	9
150WQ2-200-95-160/4_380	19119846	200	95	2100	160	4	209,16	F	25	9
150WQ2-200-100-185/4_380	19119835	200	100	2300	185	4	218,84	F	30	9

Размеры

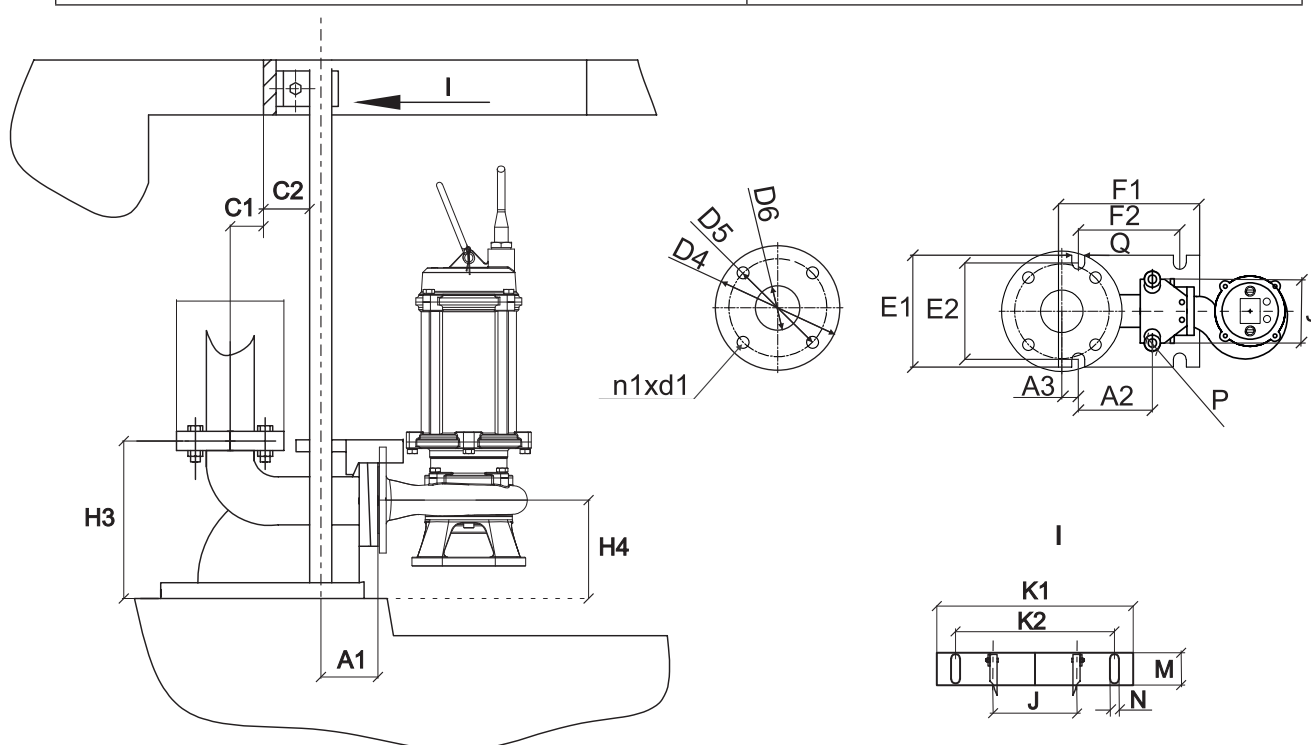


Модель	Габаритные и присоединительные размеры, мм								
	A	B	H	H1	H2	D1	D2	D3	n-d
150WQ2-180-80-110/4_380	800	645	1796	1236	216	150	240	285	8-22
150WQ2-200-80-132/4_380						150	240	285	8-22
150WQ2-200-95-160/4_380						150	240	285	8-22
150WQ2-200-100-185/4_380						150	240	285	8-22

Автоматические трубные муфты для насосов WQ2

Автоматические трубные муфты позволяют легко извлекать насос из резервуара, облегчая замену насоса и проведение технического обслуживания.

Наименование	Артикул
ATM Wellmix для насосов WQ2 DN50	19119813
ATM Wellmix для насосов WQ2 DN65	19119812
ATM Wellmix для насосов WQ2 DN80	19119811
ATM Wellmix для насосов WQ2 DN100	19119810
ATM Wellmix для насосов WQ2 DN150	19119808
ATM Wellmix для насосов WQ2 DN65 (от 11 кВт)	19119799
ATM Wellmix для насосов WQ2 DN80 (от 11 кВт)	19119798
ATM Wellmix для насосов WQ2 DN100 (от 11 кВт)	19119809
ATM Wellmix для насосов WQ2 DN150 (от 11 кВт)	19119807



Наим-е	Размеры																					
	H3	H4	C1	C2	A1	A2	A3	E1	E2	F1	F2	ØQ	J	P	ØD4	ØD5	ØD6	n1xØd1	K1	K2	M	ØN
DN50	208	130	44	61	74	86	19	130	112	164	118	15	104	26-27	142	110	50	4x14	266	215	44	12
DN65	245	152,5	59,5	64	89,5	95,5	28	158	131	188	133	16	127	26-27	164	130	65	4x14	280	235	48,5	12
DN80	281,5	171	76,5	72	100,5	117,5	31	189	154	225	160	17	146,5	42	190	150	80	4x18	321	266	51	12
DN100	336	194	87	73	120	140,5	18,5	212	162	264	195	20	169	42	210	170	100	4x18	368	308	53	12
DN150	416	267	128	75	158	160	42	262	220	332	240	20	200	42	268	225	150	8x18	287	165	57	13
DN50 (от 11 кВт)	212	160	70	61	88	121	10	163	140	216	167	20	104	26-27	142	125	50	4x18	260	215	44	12
DN65 (от 11 кВт)	267	195	97	64	83,5	137	24	202	170	242	185	20	127	26-27	161	130	65	4x18	270	225	48,5	12
DN80 (от 11 кВт)	306	183,5	88	72	101	122	38	257	215	225	155	20	146,5	42	190	150	80	4x18	321	266	51	12
DN100 (от 11 кВт)	348	225	120	73	105	140,5	52,5	293	262	257	176	20	320	42	212	170	100	4x18	368	308	53	12
DN150 (от 11 кВт)	482	298	209,5	82	189,5	210,5	81	362	285	408	300	20	280	42	282	225	150	8x18	388	250	57	14

КАНАЛИЗАЦИОННЫЕ НАСОСЫ

GNWQ (NEW)



Общая информация

Насосы Wellmix серии GNWQ - это погружные канализационные насосы с режущим механизмом. Номинальная производительность составляет от 10 до 40 м³/ч, номинальный напор - от 10 до 20 м. Температура перекачиваемой жидкости от 10 до +40 °С. Мощность электродвигателей находится в диапазоне от 0,75 до 4,0 кВт, число полюсов – 2. Параметры питающей сети: 3х380 В, 50 Гц.

Особенности конструкции

- наличие режущего механизма
- монтаж на автоматической трубной муфте или свободная установка на дне резервуара

Области применения

- хозяйственно-бытовые сточные воды
- дождевые сточные воды
- промышленные стоки
- дренаж на объектах строительства
- дренаж на промышленных объектах
- очистка сточных вод

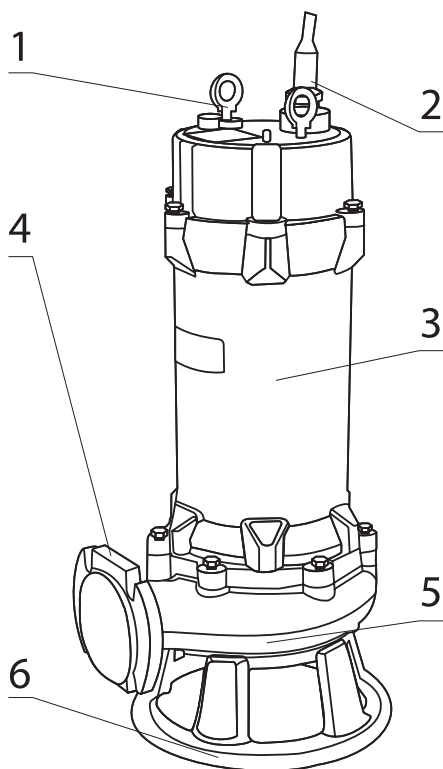
Расшифровка обозначения

Пример обозначения: 50GNWQ 10-10-0.75-1

Диаметр напорного патрубка, мм	50	GNWQ	10	-10	-0,75	-1
Серия насоса						
Номинальный расход, м ³ /ч						
Номинальный напор, м						
Номинальная мощность насоса, кВт						

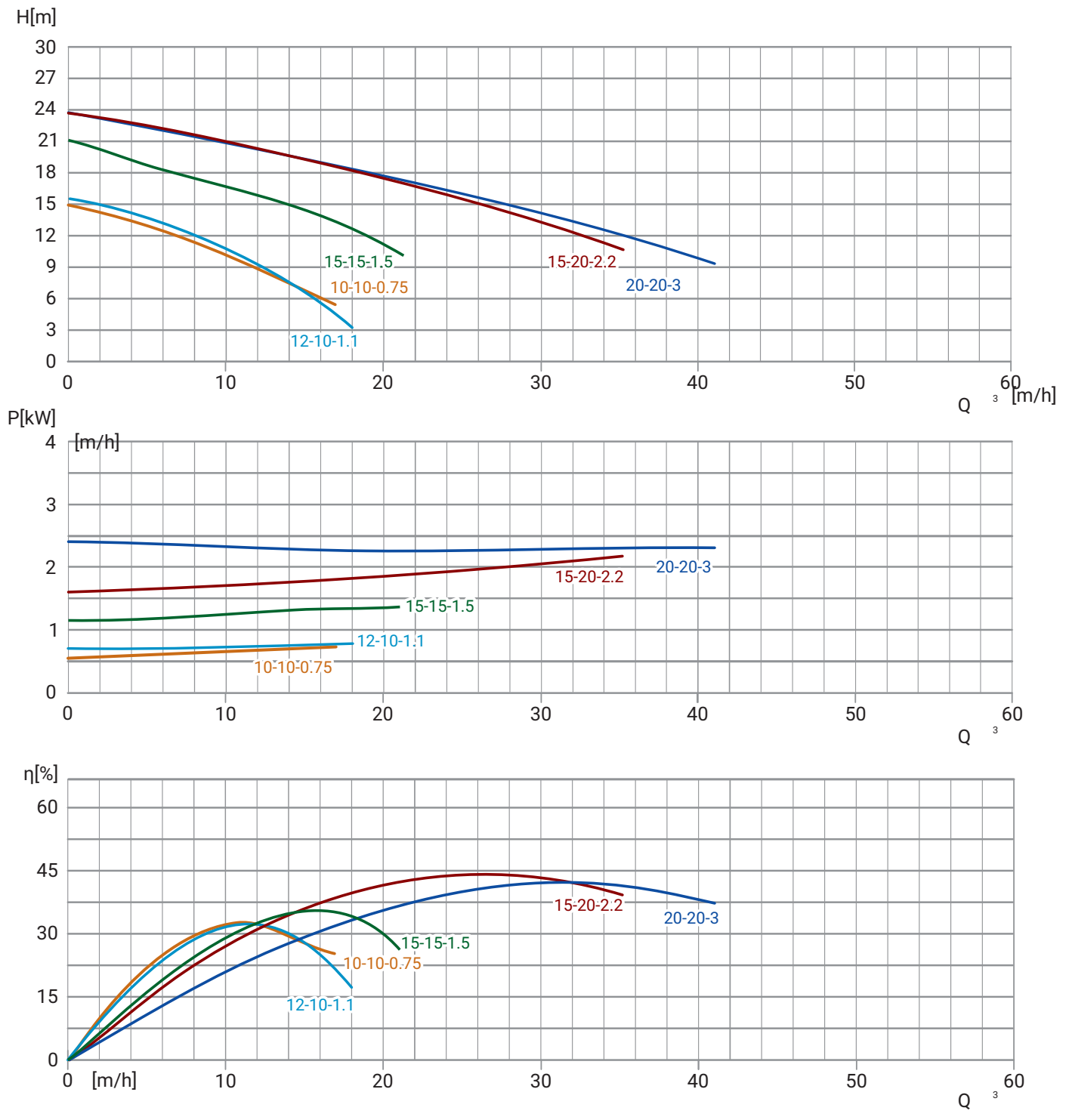
Напряжение питания:
-1 – 1x220В
_ – 3x380В

Конструкция:

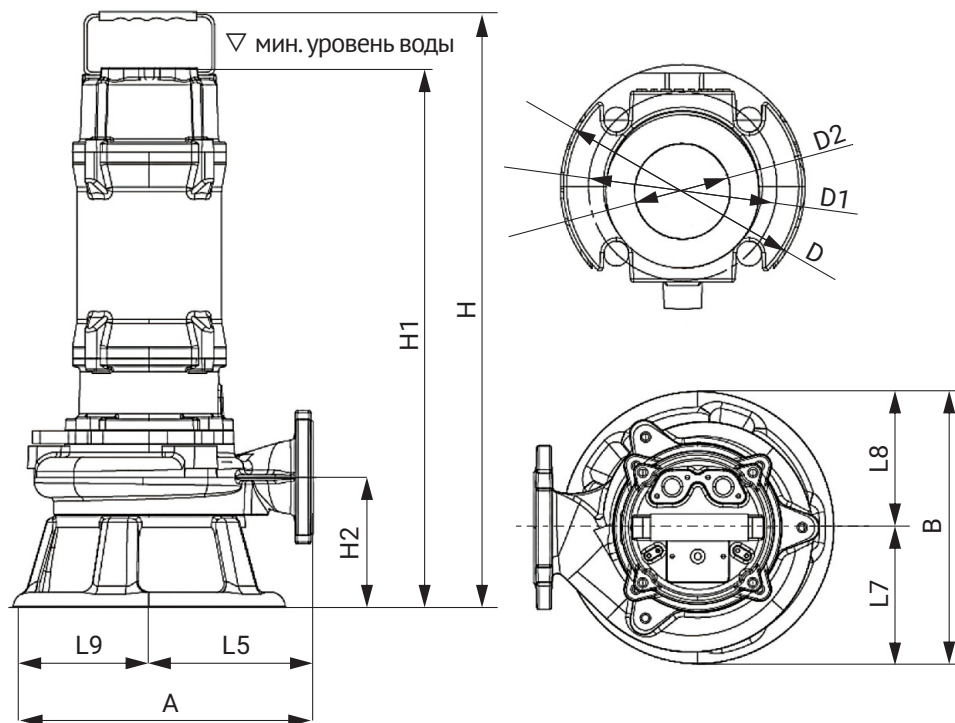


1. Подъемная скоба
2. Кабельный ввод
3. Двигатель насоса
4. Напорный патрубок
5. Корпус насоса
6. Опора насоса

50GNWQ

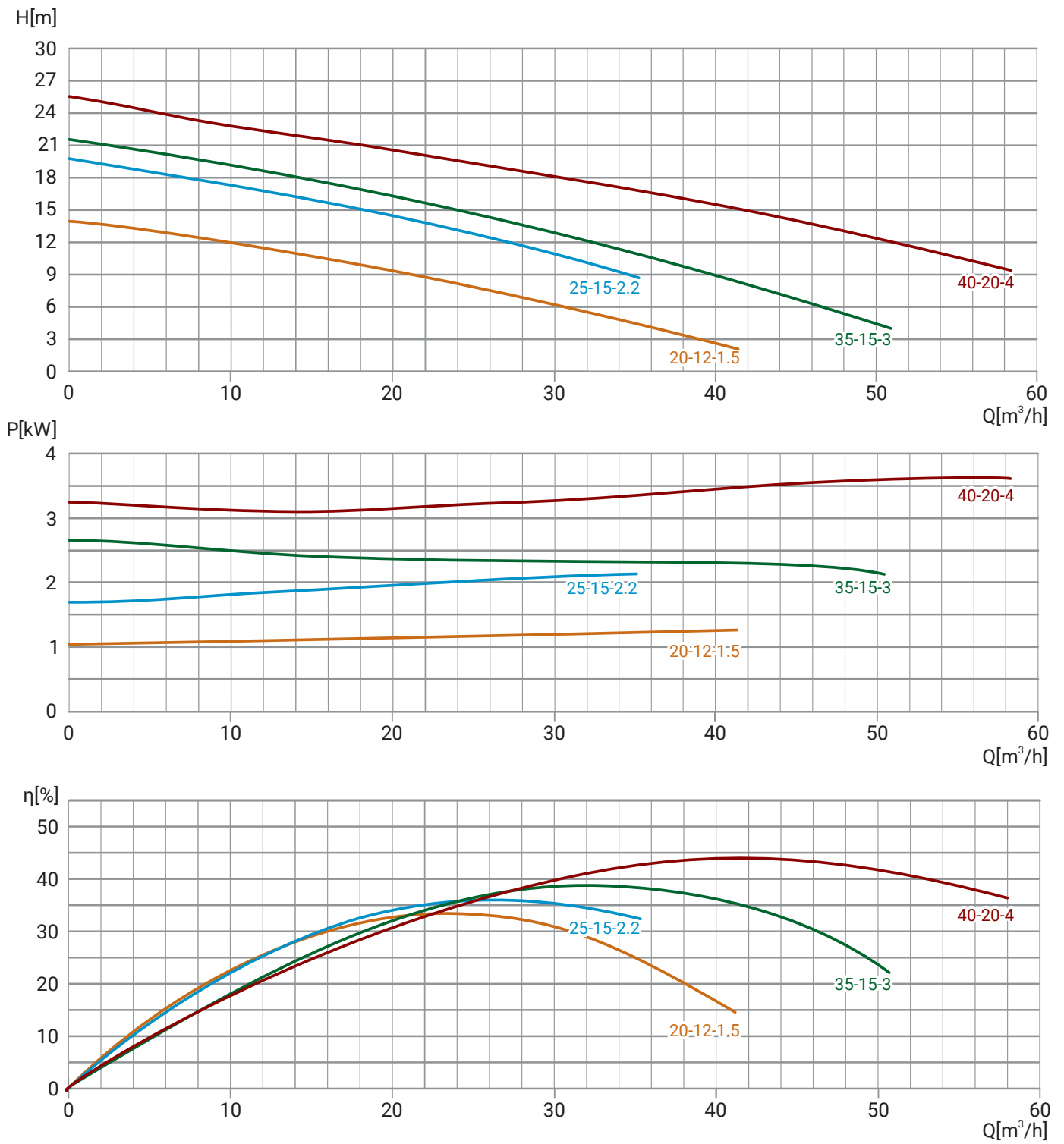


Модель	Артикул	Qном, м ³ /ч	Нном, м	Диаметр фланца	Свободный проход, мм	Масса, кг	P2, кВт	Длина кабеля, м
50GNWQ 10-10-0,75-1	13119998	10	10	50	20	21	0,75	8
50GNWQ 10-10-0,75	13119999	10	10	50	20	21	0,75	8
50GNWQ 12-10-1,1	13119997	12	10	50	20	22	1,1	8
50GNWQ 15-15-1,5	13119996	15	15	50	20	34	1,5	8
50GNWQ 15-20-2,2	13119994	15	20	50	20	40	2,2	8
50GNWQ 20-20-3	13119992	20	20	50	20	41	3	8

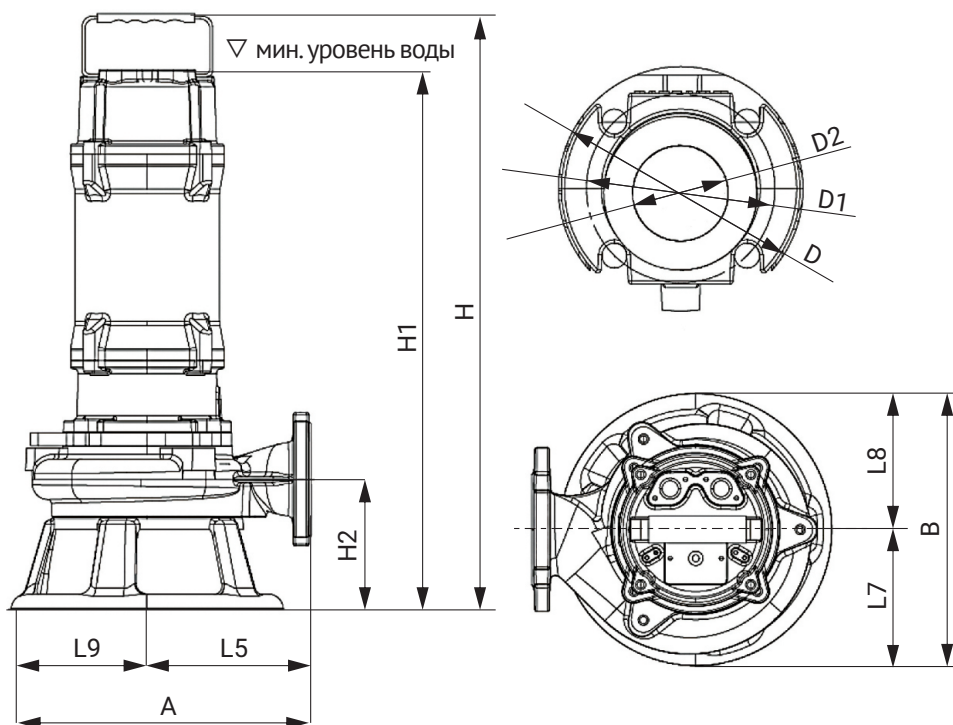


Модель	H	H1	H2	A	B	L5	L9	L7	L8	D	D1	D2
50GNWQ 10-10-0,75-1	455	455	130	205	176	125	80	88	88	140	110	50
50GNWQ 10-10-0,75	455	455	130	205	176	125	80	88	88	140	110	50
50GNWQ 12-10-1,1	490	490	130	205	176	125	80	88	88	140	110	50
50GNWQ 15-15-1,5	490	490	130	250	240	145	105	120	120	140	110	50
50GNWQ 15-20-2,2	490	490	130	250	286	145	105	143	143	140	110	50
50GNWQ 20-20-3	530	530	130	280	240	165	115	120	120	140	110	50

65GNWQ



Модель	Артикул	Qном, м ³ /ч	Нном, м	Диаметр фланца	Свободный проход, мм	Масса, кг	P2, кВт	Длина кабеля, м
65GNWQ 20-12-1,5	13119995	20	12	65	26	34	1,5	8
65GNWQ 25-15-2,2	13119993	25	15	65	26	40	2,2	8
65GNWQ 35-15-3	13119991	35	15	65	26	42	3	8
65GNWQ 40-20-4	13119990	40	20	65	26	48	4	8

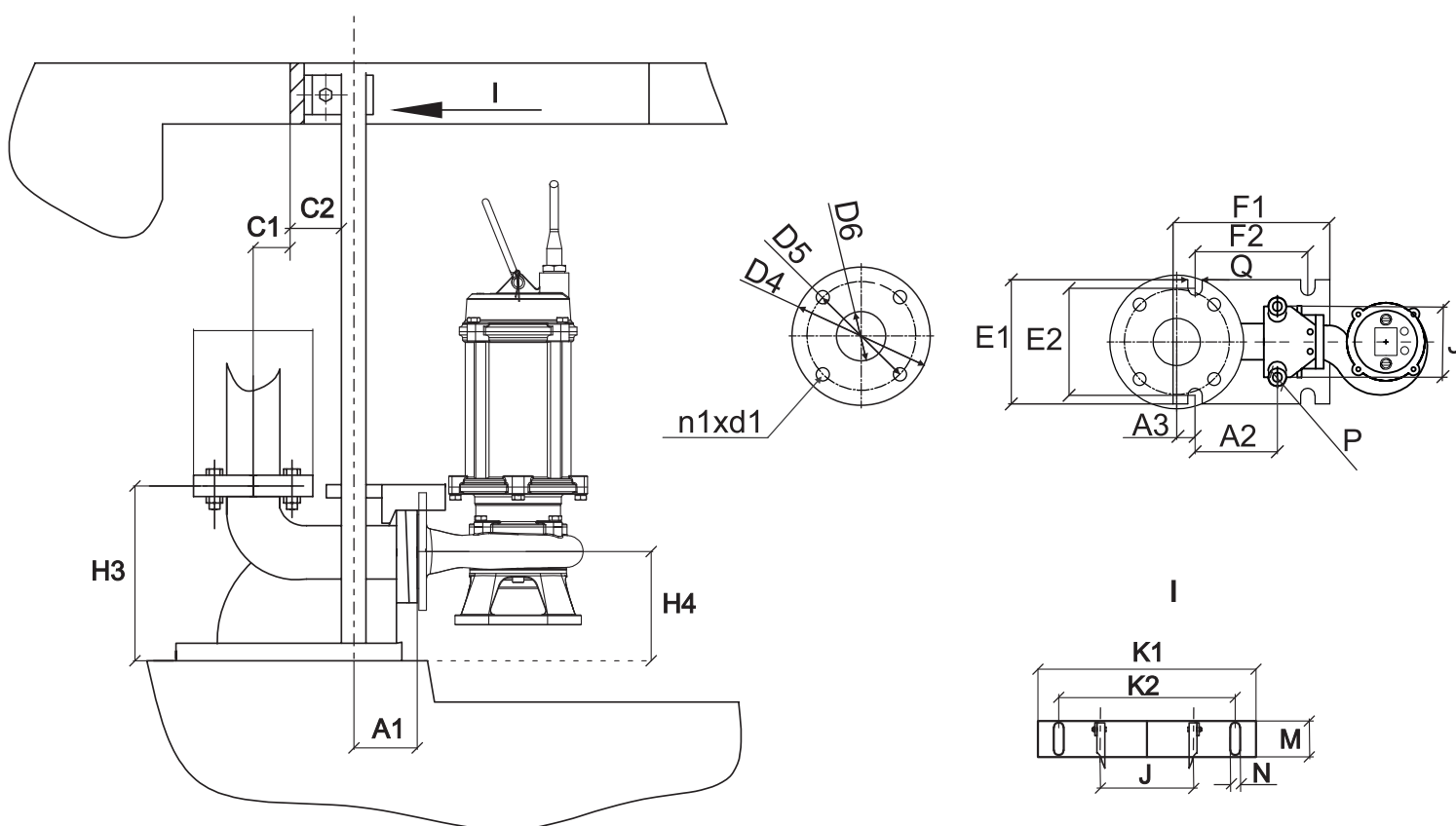


Модель	H	H1	H2	A	B	L5	L9	L7	L8	D	D1	D2
65GNWQ 20-12-1,5	512,5	512,5	152,5	250	240	145	105	120	120	160	130	65
65GNWQ 25-15-2,2	512,5	512,5	152,5	250	286	145	105	143	143	160	130	65
65GNWQ 35-15-3	552,5	552,5	152,5	280	240	165	115	120	120	160	130	65
65GNWQ 40-20-4	552,5	552,5	152,5	280	283	165	115	143	143	160	130	65

Автоматические трубные муфты для насосов GNWQ NEW

Автоматические трубные муфты позволяют легко извлекать насос из резервуара, облегчая замену насоса и проведение технического обслуживания.

Наименование	Артикул
ATM Wellmix для насоса GNWQ DN50	19119813
ATM Wellmix для насоса GNWQ DN65	19119812



Диаметр	H3	H4	C1	C2	A1	A2	A3	E1	E2	F1	F2	Q	J	P	D4	D5	D6	n1xd1	K1	K2	M	N
DN50	208	130	44	61	74	86	19	130	112	164	118	15	104	26-27	142	110	50	4x14	266	215	44	12
DN65	245	152,5	59,5	64	89,5	95,5	28	158	131	188	133	16	127	26-27	164	130	65	4x14	280	235	48,5	12

КАНАЛИЗАЦИОННЫЕ НАСОСЫ

WQD



Общая информация

Насосы Wellmix серии WQD - это погружные канализационные насосы поплавковым выключателем.
Производительность - от 10 до 20 м³/ч
Мощность электродвигателей находится в диапазоне от 0,75 до 2,2 кВт

Особенности конструкции

- рабочее колесо полуоткрытого типа
- поплавковый автоматический выключатель
- механическое торцевое уплотнение
- свободный проход твёрдых частиц до 25 мм (до 5 мм для моделей НТ)
- режущий механизм (только для моделей НТ)

Области применения

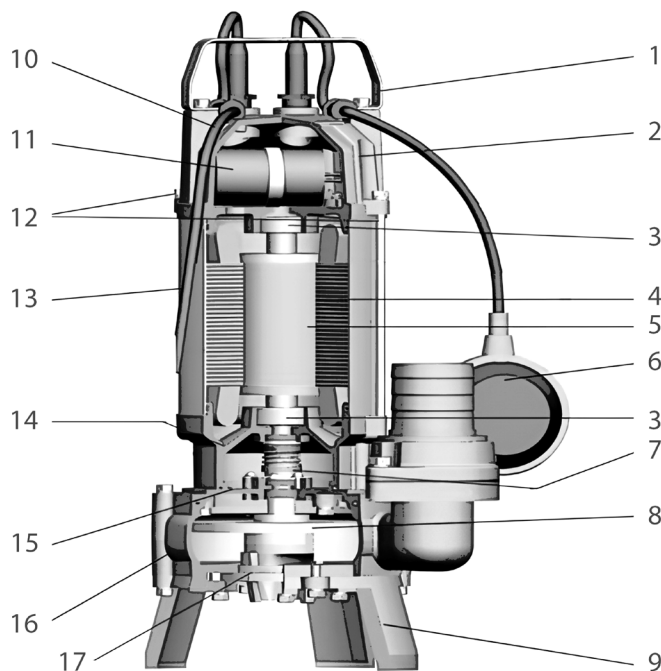
- хозяйственно-бытовые сточные воды
- дренаж на строительных объектах
- сельское хозяйство
- дождевые сточные воды
- промышленные стоки

Расшифровка обозначения

Пример обозначения:

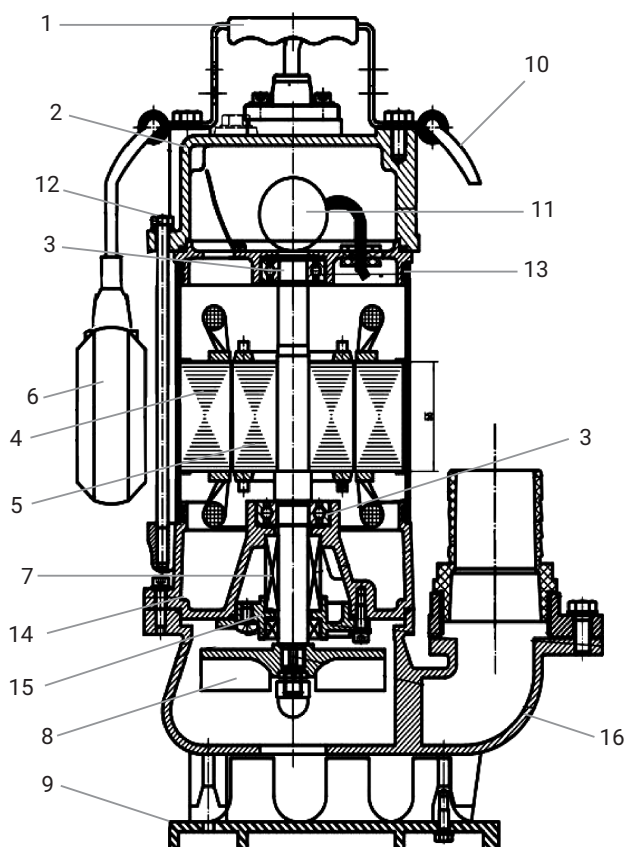
	WQD	13	-9	-0,75	-НТ
Серия насоса					
Номинальный расход, м ³ /ч					
Номинальный напор, м					
Номинальная мощность насоса, кВт					
Высокотемпературное исполнения (до 90 °С)					

Конструкция моделей с индексом НТ



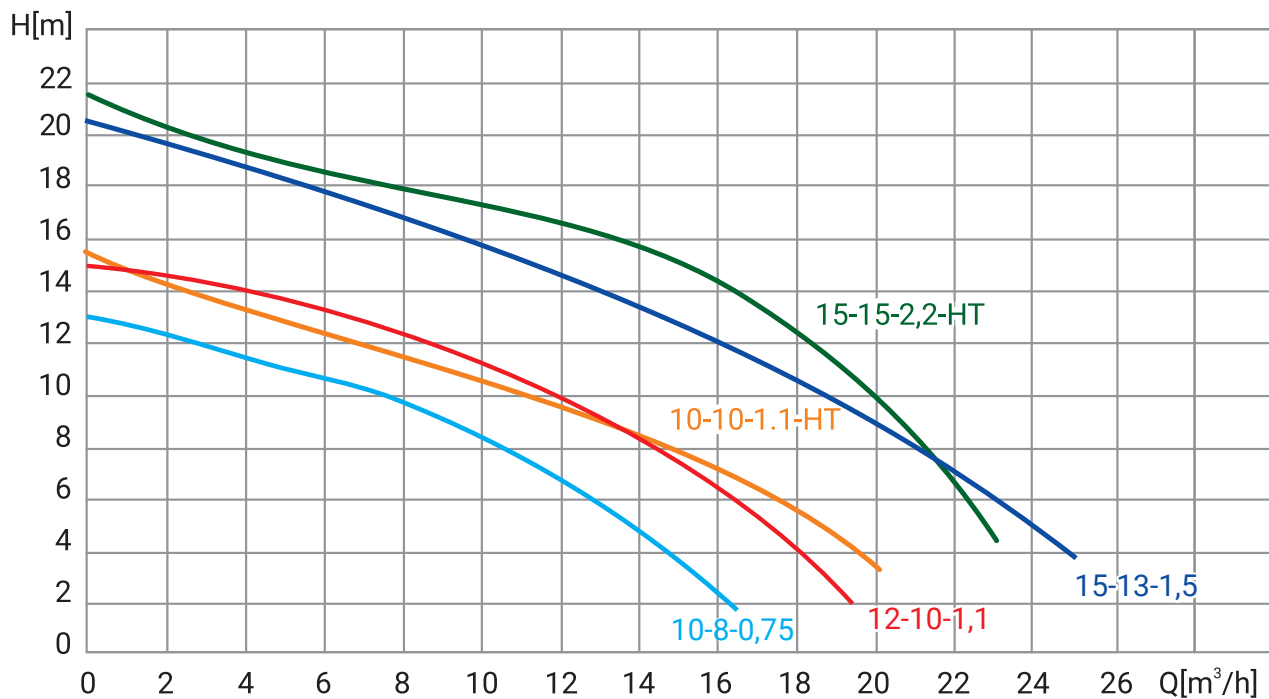
1. Ручка для переноски.
2. Верхняя крышка.
3. Подшипник.
4. Статор.
5. Ротор.
6. Поплавковый выключатель.
7. Сальник.
8. Крыльчатка.
9. Опоры насоса
10. Сетевой кабель.
11. Пусковой конденсатор.
12. Стяжные болты.
13. Корпус статора.
14. Масляная камера.
15. Крышка масляной камеры.
16. Насосная камера.
17. Режущая система/крыльчатка.

Конструкция моделей без индекса НТ



1. Ручка для переноски
2. Крышка конденсатора
3. Подшипник
4. Статор
5. Ротор
6. Поплавковый выключатель
7. Торцевое уплотнение
8. Крыльчатка
9. Опоры насоса
10. Сетевой кабель
11. Пусковой конденсатор
12. Стяжные болты
13. Корпус статора
14. Масляная камера
15. Крышка масляной камеры
16. Корпус насоса

Диаграммы характеристик и технические данные



Модель	Артикул	Qном, м³/ч	Hном, м	Диаметр патрубка	Свободный проход, мм	Max t воды, С	P, кВт	Длина кабеля, м	Режу- щий ме- ханизм	Тепловая защита
WQD 10-10-1,1-HT	14209999	10	10	2"	5	90*	1,1	8	есть	есть
WQD 15-15-2,2-HT	14209998	15	15	2"	5	90*	2,2	8	есть	есть
WQD 10-8-0,75	14119999	10	8	2"	25	40	0,75	10	нет	есть
WQD 12-10-1,1	14119998	12	10	2"	25	40	1,1	10	нет	есть
WQD 15-13-1,5	14119997	15	13	2"	25	40	1,5	10	нет	есть

* допускается кратковременная работа с температурой до 100 С (не более 5 минут)

НАСОСЫ СЕРИИ

QDPSS (NEW)



Общая информация

Насосы Wellmix серии QDPSS – это погружные дренажные насосы с поплавковым выключателем.

Мощность электродвигателей находится в диапазоне от 400 до 1100 Вт.

Температура перекачиваемой жидкости до +40 °С.

Особенности конструкции:

Поплавковый автоматический выключатель

Рабочее колесо полуоткрытого типа

Охлаждение двигателя перекачиваемой жидкостью

Корпус насоса из нержавеющей стали

Свободный проход – 25 мм

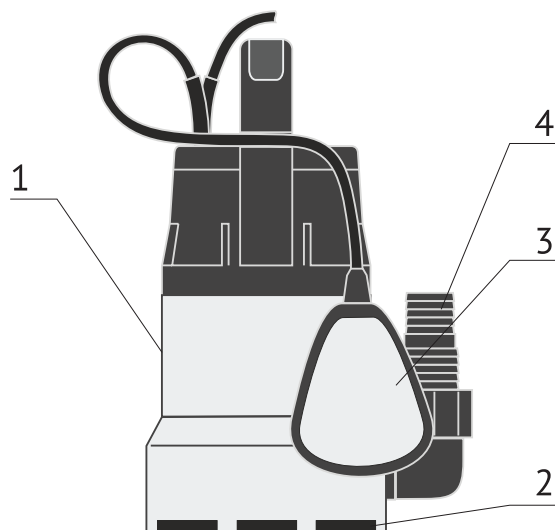
Области применения:

- подача воды из водосборных резервуаров
- откачивание грязной воды из стиральных машин, душевых и кухонных моек, расположенных ниже уровня системы централизованной канализации
- откачивание воды из затопленных подвалов
- водоотлив из ливневых стоков
- перекачивание воды из плавательных бассейнов и резервуаров

Насосы не пригодны для перекачивания:

- воды и других жидких сред с длиноволокнистыми включениями
- огнеопасных жидкостей (масел, бензина и т.п.)
- агрессивных сред

Конструкция



1. Корпус насоса
2. Входное отверстие
3. Поплавковый выключатель
4. Выходной патрубок

Технические характеристики

Модель	Артикул	H _{мах} , м	Q _{мах} , м ³ /ч	Свободный проход, мм	Мощность, Вт	Напр-е, В	Кабель, м	Глубина погружения, м	Присоединительный размер	Масса, кг
QDPSS-400.25	23079989	4,5	10	25	400	220	10	7	1 1/2"	4,31
QDPSS-550.25	23079988	6,4	11,5	25	550	220	10	7	1 1/2"	4,58
QDPSS-750.25	23079987	7,2	11,5	25	750	220	10	7	1 1/2"	4,46
QDPSS-900.25	23079986	8,5	15	25	900	220	10	7	1 1/2"	5,5
QDPSS-1100.25	23079985	9	16	25	1100	220	10	7	1 1/2"	5,64

Компания Wellmix оставляет за собой право изменять внешний вид, технические характеристики, комплектацию без дополнительного уведомления потребителей

+7 (3822) 535-100
info@wellmix-pump.ru
wellmix-pump.ru
веллмикс.рф

27.11.2024