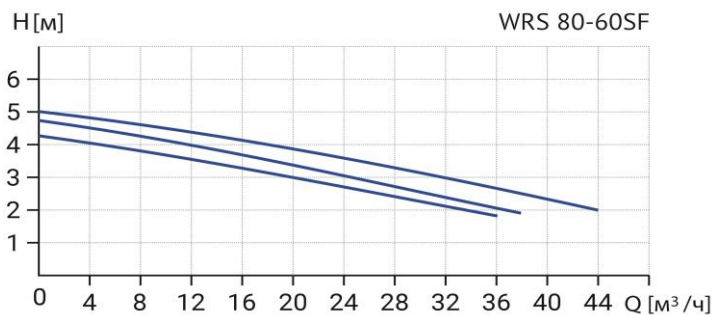


Wellmix WRS 80-60 SF (380B)

Циркуляционный насос с "мокрым" ротором



Диаграмма характеристик



Общие сведения:

Наименование	WRS 80-60 SF (380B)
Артикул	17109985
Типа насоса	с "мокрым" ротором
Регулирование работы насоса	3 скорости
Максимальный расход, м³/ч	44
Максимальный напор, м	5
Масса насоса, кг	

Перекачиваемая среда:

Рабочая жидкость	вода/антифриз с содержанием гликоля не более 50%
Диапазон температур, °C	+2... +110 C

Материалы:

Корпус насоса	чугун
Рабочее колесо	нерж.сталь

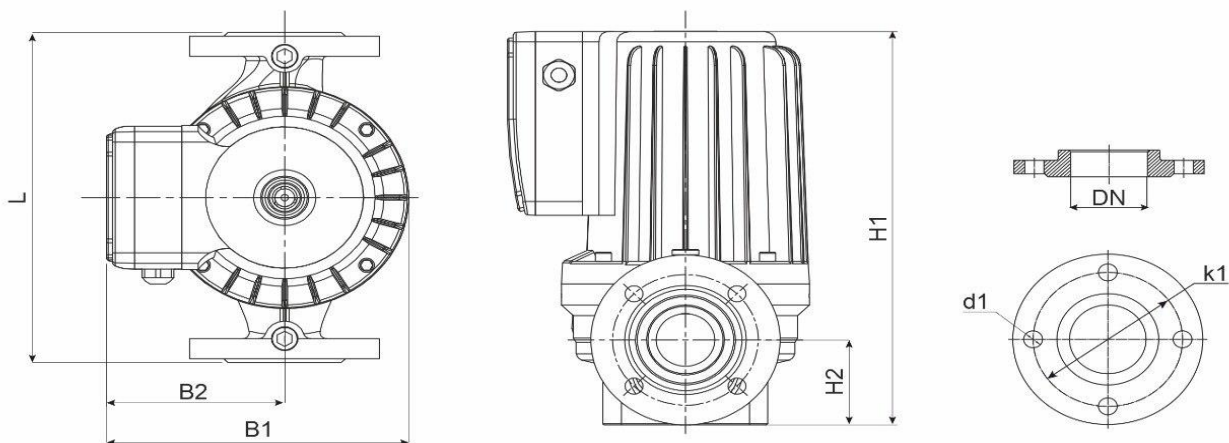
Монтаж:

Тип соединения	Фланцевое
Стандарт трубного соединения	DIN
Размер трубного соединения	80
Максимальное рабочее давление	PN 10
Максимальная температура окружающей среды, °C	+40

Электродвигатель:

Номинальная мощность, Вт	780
Частота питающей сети, Гц	50
Номинальное напряжение, В	380
Номинальный ток, А	2,05
Номинальная скорость, об/мин	2900
Количество полюсов	2
Степень защиты	IP44
Тепловая защита двигателя	есть

Габаритный чертёж



Размеры, мм

WRS 80-60 SF (380B)	DN	L	H1	H2	B1	B2	k1	d1
	80	360	415	108	276	150	160	19