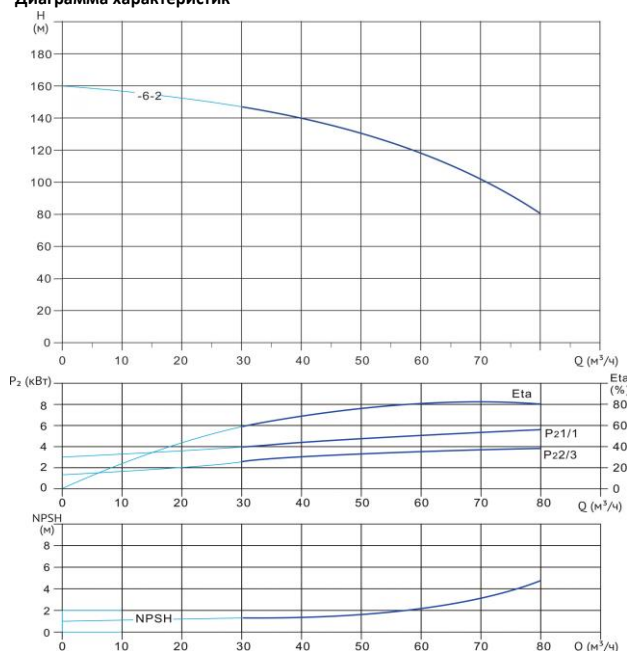


Wellmix CV 64-6-2-HQCV

Вертикальный многоступенчатый центробежный насос



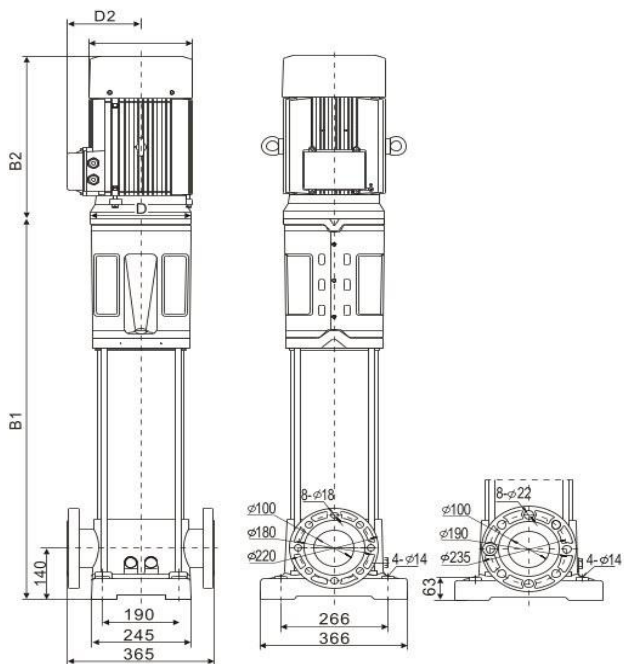
Диаграмма характеристик



CV 64-6-2

$Q, m^3/h$	30	40	50	60	64	70	80
H, m	147	140	130	118	112	101	81

Габаритный чертёж



Размеры, мм

CV 64-6-2	B1	B2	B1+B2	D1	D2
	1084	660	1744	420	310

Общие сведения:

Наименование	CV 64-6-2-HQCV
Артикул	10019784
Количество рабочих колёс общее	6
В том числе количество рабочих колёс уменьшенного диаметра	2
Код торцевого уплотнения	HQCV
Номинальный расход, m^3/h	64
Номинальный напор, м	112
Максимальный напор, м	160
Масса насоса, кг	350

Перекачиваемая среда:

Рабочая жидкость	вода
Диапазон температур, $^{\circ}C$	-20... +120 C
Плотность, kg/m^3	998,2 (при +20 $^{\circ}C$)

Материалы:

Головная часть насоса	чугун
Рабочее колесо	нержавеющая сталь
Блок рабочих колёс	нержавеющая сталь
Основание	чугун

Монтаж:

Тип соединения	фланцевое
Стандарт трубного соединения	DIN
Размер трубного соединения	DN100
Максимальное рабочее давление	PN25
Максимальная температура окружающей среды, $^{\circ}C$	+40

Электродвигатель:

Номинальная мощность, кВт	30
Частота питающей сети, Гц	50
Номинальное напряжение, В	3x380
Номинальный ток, А	55,7
Номинальная скорость, об/мин	2900
Количество полюсов	2
Степень защиты	IP55