

ВЕРТИКАЛЬНЫЙ МНОГОСТУПЕНЧАТЫЙ ЦЕНТРОБЕЖНЫЙ НАСОС

CV, CVF

50 Гц



СОДЕРЖАНИЕ

Квалификация и обучение обслуживающего персонала	3
Опасные последствия несоблюдения указаний по технике безопасности	3
Указания по технике безопасности для потребителя или обслуживающего персонала	3
Самостоятельное переоборудование и изготовление запасных узлов и деталей	4
Недопустимые режимы эксплуатации.....	4
Транспортировка и хранение	4
1. Перемещение	5
3. Область применения	7
4. Технические данные.....	8
5. Монтаж	11
6. Подключение электрооборудования.....	12
7. Ввод в эксплуатацию	13
8. Техническое обслуживание	14
9. Защита от низких температур.....	14
10. Сервис	14
11. Поиск и устранение неисправностей.....	15
12. Утилизация	16
13. Мощностные характеристики моделей (50 Гц)	16
14. Диаграммы характеристик NPSH	20
Приложение 1.....	21
Максимально допустимое рабочее давление и допустимый диапазон температуры жидкости	21
Приложение 2.....	22
Максимальное давление на входе насосов CV, CVF	22
Приложение 3.....	23
Схема 1. Процедура запуска насоса	24
Схема 2. Установка муфты для насосов CV, CVF 1, 2, 3, 4, 5, 10, 15, 20	25
Схема 3. Установка муфты для насосов CV и CVF 32, 45, 64, 90	26
Схема 4. Схема насосов CV, CVF 1, 2, 3, 4 и 5 в разобранном виде.....	27
Схема 5. Схема насосов CV, CVF 10, 15 и 20 в разобранном виде.....	28
Схема 6. Схема насосов CV и CVF 32, 45 и 64 в разобранном виде.....	29



ПЕРЕД НАЧАЛОМ МОНТАЖА ОБОРУДОВАНИЯ НЕОБХОДИМО ВНИМАТЕЛЬНО ИЗУЧИТЬ НАСТОЯЩЕЕ РУКОВОДСТВО ПО МОНТАЖУ И ЭКСПЛУАТАЦИИ. УСТАНОВКА И ЭКСПЛУАТАЦИЯ ДОЛЖНЫ БЫТЬ ВЫПОЛНЕНЫ В СООТВЕТСТВИИ С МЕСТНЫМИ НОРМАМИ И ОБЩЕПРИНЯТЫМИ МЕТОДАМИ РАБОТЫ.

ВНИМАНИЕ! ВСЕ МОНТАЖНЫЕ РАБОТЫ ДОЛЖНЫ ПРОВОДИТЬСЯ ТОЛЬКО КВАЛИФИЦИРОВАННЫМИ СПЕЦИАЛИСТАМИ.

Внимание! Запрещено демонтировать имеющиеся защитные ограждения подвижных узлов и деталей, если оборудование находится в эксплуатации.

Необходимо исключить возможность возникновения опасности, связанной с электроэнергией (более подробно смотрите например, предписания ПУЭ и местных энергоснабжающих предприятий).

Квалификация и обучение обслуживающего персонала

Персонал, выполняющий эксплуатацию, техническое обслуживание и контрольные осмотры, а также монтаж оборудования должен иметь соответствующую выполняемой работе квалификацию.

Потребитель должен обеспечить выполнение всех работ по техническому обслуживанию, контрольным осмотрам и монтажу квалифицированными специалистами, допущенными к выполнению этих работ. Все работы должны проводиться при выключенном оборудовании.

Опасные последствия несоблюдения указаний по технике безопасности

Несоблюдения указаний по технике безопасности может повлечь за собой как опасные последствия для здоровья и жизни человека, так и создать опасность для окружающей среды и оборудования. Несоблюдение указаний по технике безопасности может так же сделать недействительными любые требования по возмещению ущерба и гарантийному ремонту оборудования. В частности, несоблюдение требований техники безопасности может, напри мер, вызвать:

- Отказ важнейших функций оборудования;
- Недействительность указанных методов по уходу и техническому обслуживанию;
- Опасность для здоровья и жизни людей, вследствие воздействия электрических или механических факторов.

При выполнении работ должны соблюдаться приведенные в данном руководстве указания, существующие предписания по технике безопасности, а так же всевозможные предписания по выполнению работ, эксплуатации оборудования и технике безопасности, действующие у потребителя.

Указания по технике безопасности для потребителя или обслуживающего персонала

- Не демонтировать на работающем оборудовании блокирующие и пр. устройства для защиты персонала от подвижных частей оборудования.
- Потребитель должен обеспечить выполнение всех работ по техническому обслуживанию, контрольным осмотрам и монтажу квалифицированными специалистами, допущенными к выполнению этих работ и в достаточной мере ознакомленными с ними в ходе подробного изучения руководства по эксплуатации и монтажу.
- Все работы должны проводиться обязательно при неработающем оборудовании. Должен обязательно соблюдаться порядок действий отключения оборудования, описанный в инструкции по эксплуатации и монтажу.
- Сразу же по окончании работ должны быть снова установлены или включены все демонтированные защитные и предохранительные устройства.

Самостоятельное переоборудование и изготовление запасных узлов и деталей

Переоборудование или модификацию устройств разрешается выполнять только по договоренности с изготовителем. Фирменные запасные узлы и детали, а также разрешенные к использованию фирмой изготовителем комплектующие призваны обеспечить надежность эксплуатации.

Применение узлов и деталей других производителей может вызвать отказ изготовителя нести ответственность за возникшие в результате этого последствия.

Недопустимые режимы эксплуатации

Эксплуатационная надежность поставляемого оборудования гарантируется только в случае применения их в соответствии с функциональным назначением. Предельно допустимые значения, указанные в технических характеристиках, должны обязательно соблюдаться во всех случаях.

Транспортировка и хранение

При получении оборудования убедитесь, что при транспортировке оно не было повреждено. В случае обнаружения каких-либо механических повреждений со всеми претензиями обращаться к продавцу товара либо к перевозчику.

Хранить оборудование необходимо в сухом, месте при температуре от $-5\text{ }^{\circ}\text{C}$ до $+40\text{ }^{\circ}\text{C}$. При хранении необходимо защитить его от возможного механического (удары, падения и т.п.) и внешнего (сырость, замерзание и т.п.) воздействия.

На период продолжительного простоя, если риск замерзания не исключен, рекомендуется слить воду с насоса и просушить его.

1. Перемещение

Двигатели насосов CV, CVF и 1, 2, 3, 4, 5, 10, 15 и 20 снабжены проушинами, которые не предназначены для подъема насоса целиком.

При подъеме всего насоса соблюдайте следующие правила:

- насосы CV, CVF и 1, 2, 3, 4, 5, 10, 15 и 20 оснащенные стандартными двигателями, следует поднимать за головную часть с помощью строп или других подходящих приспособлений;
- для подъема насосов CV, CVF 32, 45, 64 и 90, оснащенных стандартными двигателями мощностью до 11 кВт включительно, следует использовать рым-гайку в головной части насоса;
- для подъема насосов CV, CVF 32, 45, 64 и 90, оснащенных стандартными двигателями мощностью 15 кВт и выше, следует использовать рым-болты на фланце мотора;
- для двигателей других конструкций, не указанных выше, рекомендуется поднимать насос за головную часть с помощью строп.

CVF/CV 1, 2, 3, 4, 5, 10, 15, 20 и 32

	CVF	32	-10	-1	-F	-J1	-A	-A01	-I	-E	-HUCV	-C
Модель _____												
CVF: корпус насоса из литой нержавеющей стали, уплотнение картриджного типа												
CV: корпус насоса из чугуна, уплотнение картриджного типа _____												
Номинальная подача (м ³ /ч) _____												
Количество рабочих колес _____												
Количество рабочих колес с уменьшенным диаметром (0 = отсутствие) _____												
Код корпуса насоса _____												
Код крышки насоса / механического уплотнения _____												
Код рамы насоса _____												
Код двигателя _____												
Код материалов гильзы, направляющих камер, рабочих колес _____												
Код резиновых деталей _____												
Код уплотнения вала _____												
Код материала вала _____												

F -B2 -A -A01 -I -E -HUCV -C

Код корпуса насоса

Насосы серий CVF 1, 2, 3, 4, 5, 10, 15, 20

F: корпус насоса из литой нержавеющей стали + фланец из чугуна

G: корпус насоса из литой нержавеющей стали + фланец из литой нержавеющей стали

H: корпус насоса из литой нержавеющей стали + фиксированный приваренный фланец из нержавеющей стали

K: корпус насоса из литой нержавеющей стали + фиксированный приваренный фланец с отверстиями

P: литая нержавеющая сталь (муфта PJE)

S: литая нержавеющая сталь (муфта Union): цилиндрическая резьба

Z: литая нержавеющая сталь (муфта Union): коническая резьба

V: литая нержавеющая сталь (муфта Union): резьба NPT

Насосы серий CVF 32, 45, 64, 90, 120, 150, 200

F: корпус насоса из литой нержавеющей стали + фланец из чугуна

G: корпус насоса из литой нержавеющей стали + фланец из литой нержавеющей стали

H: корпус насоса из литой нержавеющей стали + фиксированный фланец из литой нержавеющей стали

Насосы серий CV 1, 2, 3, 4, 5, 10, 15, 20

F: корпус насоса из чугуна + фиксированный фланец из чугуна

Насосы серий CV 32, 45, 64, 90, 120, 150, 200

F: корпус насоса из чугуна + фланец из чугуна

Код материала вала насоса

A: SUS304

B: SUS316

C: SUS431

D: 2Cr13

Механическое уплотнение

H: уплотнение механического типа

V: отдельное уплотнение

Q: карбид кремния

U: карбид вольфрама

C: графит

E: EPDM (этилен-пропиленовый каучук)

V: Viton

Код резиновых деталей

E: EPDM (этилен-пропиленовый каучук)

V: Viton

N: NBR (бутадиен-нитрильный каучук)

Материал гильзы, направляющих камер, рабочих колес

I: материал SUS304

G: материал SUS316

Код двигателя

Код рамы

A: Фланец двигателя малого размера (головная часть насоса для двигателя типа V18)

B: Фланец двигателя большого размера (головная часть насоса для двигателя типа V1)

Код крышки насоса /механического уплотнения

Насосы серий CVF 1, 2, 3, 4, 5, 10, 15, 20

J1: механическое уплотнение картриджного типа + крышка насоса из литой нержавеющей стали

Насосы серий CVF 32, 45, 64, 90, 120, 150, 200

J1: механическое уплотнение картриджного типа + крышка насоса из литой нержавеющей стали

F1: механическое уплотнение картриджного типа + крышка насоса из литой нержавеющей стали + прижимная крышка из чугуна

Насосы серий CV 1, 2, 3, 4, 5, 10, 15, 20, 32, 45, 64, 90, 120, 150, 200

H1: механическое уплотнение картриджного типа + крышка насоса из чугуна

3. Область применения

Вертикальные многоступенчатые центробежные насосы из нержавеющей стали моделей CV, CVF имеют широкую область применения.

3.1. Характеристики

Насосы обладают такими характеристиками, как: высокая эффективность, низкий уровень шума, компактность и малые размеры, оптимальная конструкция, полная герметичность, легкость эксплуатации.

3.2. Области применения

Маловязкие, нейтральные, невоспламеняющиеся, невзрывоопасные жидкости, не содержащие твердых или волокнистых включений. Жидкость не должна оказывать агрессивного химического воздействия на материал насоса.

- Системы питания котлов и удаления конденсата.
- Обработка воды, системы обратного осмоса, системы сверхтонкой фильтрации.
- Пищевая промышленность, производство напитков.
- Системы водоснабжения в многоэтажных домах.
- Орошение сельскохозяйственных полей, питомников, полей для гольфа.
- Системы пожаротушения.
- Промышленные очистные системы.
- Перекачивание, циркуляция и обработка жидкостей.
- Горячее и холодное водоснабжение.

3.3. Условия эксплуатации

- Температура жидкости:
 - холодная вода: $-20^{\circ}\text{C} \sim +15^{\circ}\text{C}$;
 - обычная температура: $+15^{\circ}\text{C} \sim +70^{\circ}\text{C}$;
 - горячая вода: $+70^{\circ}\text{C} \sim +120^{\circ}\text{C}$.
- Диапазон подачи: 0,4–120 м³/ч.
- Диапазон pH: 3–9.
- Максимальная температура окружающей среды: $+50^{\circ}\text{C}$.
- Максимальная высота над уровнем моря: ≤ 1000 м.

3.4. Перекачиваемые жидкости

Легкоподвижные, невоспламеняющиеся, невзрывоопасные жидкости, не содержащие твердых или волокнистых включений. Если плотность и/или вязкость перекачиваемой жидкости выше чем у воды, может потребоваться двигатель большей мощности.

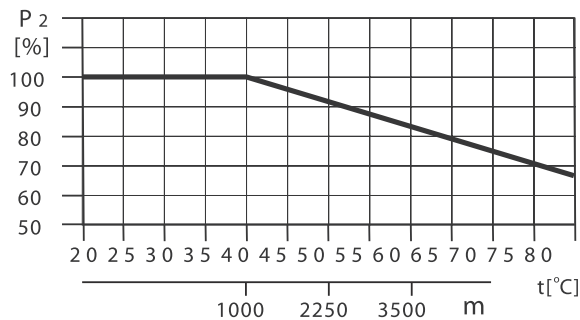
- CV, CVF: для перекачивания, циркуляции и повышения давления холодных или горячих чистых жидкостей.

4. Технические данные

4.1. Температура окружающей среды

Не более +40°C. Если температура окружающей среды превышает +40°C или двигатель эксплуатируется на высоте выше 1000 м над уровнем моря, расчетная мощность электродвигателя (P2) должна определяться с учетом запаса в связи с низкой плотностью и, соответственно, ухудшением охлаждающей способности двигателя воздухом. В таких случаях может потребоваться двигатель с более высокой мощностью.

Рисунок 1. Связь между мощностью двигателя (P2) и температурой окружающего воздуха



Пример:

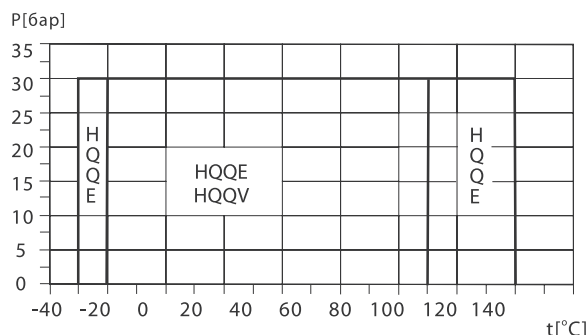
На Рис. 1 показано, что при установке насоса на высоте 3500 м над уровнем моря мощность P2 следует уменьшить до 88%. При температуре окружающей среды +70°C мощность P2 следует уменьшить до 78%.

4.2. Температура жидкости

См. Рис. 5, где показана связь между температурой жидкости и максимально допустимым рабочим давлением. Примечание: максимально допустимое рабочее давление и допустимый диапазон температуры жидкости применяются только к насосу.

4.3. Максимально допустимое рабочее давление и температура жидкости для уплотнения вала

Рисунок 2. Насосы CV/CVF/ 1–20, и CV, CVF 32–90



4.4. Минимальное давление на входе

Максимальную высоту всасывания «Н» в метрах водяного столба можно вычислить по следующей формуле: $H = P_b \times 10.2 - NPSH - H_f - H_v - H_s$, где:

P_b = атмосферное давление в барах (атмосферное давление может быть принято равным 1 бару). В закрытых системах P_b обозначает давление в системе, выраженное в барах. $NPSH$ = высота столба жидкости под всасывающим патрубком насоса в метрах водяного столба. (Этот показатель определяется по кривой $NPSH$ на стр. 20 при максимальной подаче, развиваемой насосом).

H_f = потери на трение во всасывающем трубопроводе в метрах водяного столба при максимальной подаче, развиваемой насосом.

H_v = давление насыщенных паров в метрах водяного столба.

H_s = запас надежности не менее 0,5 метра водяного столба.

Если вычисленное значение «Н» является положительным, то насос может работать при высоте всасывания не более «Н» метров. Если вычисленное значение «Н» является отрицательным, минимально допустимое давление на входе равно «Н» метров. Расчетное значение напора «Н» должно поддерживаться на протяжении всего времени работы насоса.

Пример:

$P_b = 1$ бар

Модель насоса: CVF 10, 50 Гц.

Подача: 10 м³/ч.

Величина NPSH (определено по кривой на стр. 20): 2,1 м водяного столба

Температура жидкости: +50°C.

H_v (определено по Рис. 4): 1,3 м водяного столба.

$H = P_b \times 10,2 - NPSH - H_f - H_v - H_s,$

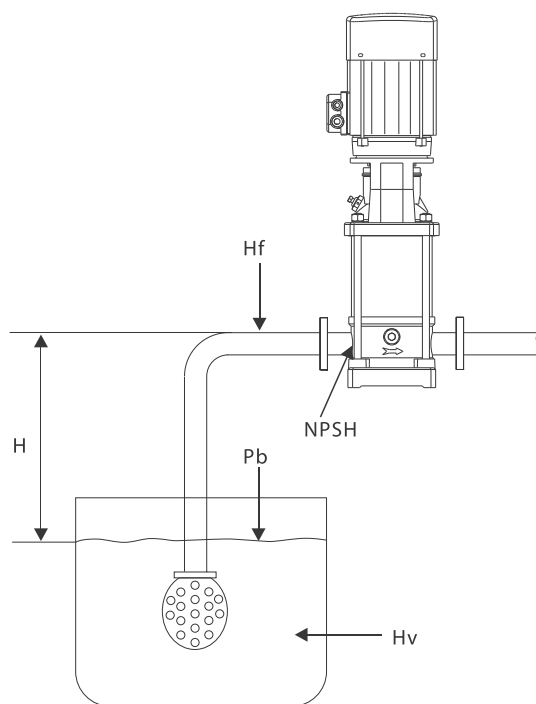
$H = 1 \times 10,2 - 2,1 - 3,0 - 1,3 - 0,5 = 3,3$ м водяного столба

Полученный результат означает, что насос может работать при высоте всасывания не более 3,3 м водяного столба

Давление в барах: $3,3 \times 0,0981 = 0,324$ бар.

Давление в кПа: $3,3 \times 9,81 = 32,4$ кПа.

Рисунок 3.4.5. Максимальное давление на входе



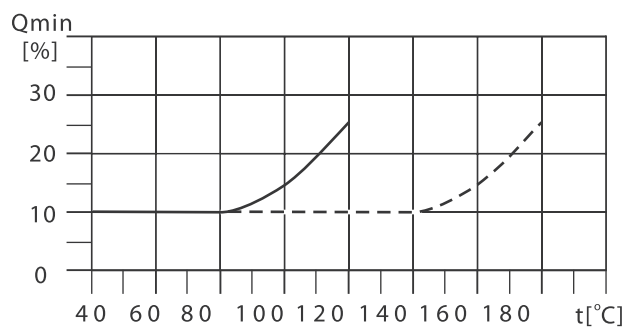
На Рис. 2 показано максимально допустимое давление на входе. Однако, фактическое давление на входе + максимальное давление насоса (когда насос работает при закрытом клапане) должно быть всегда ниже максимально допустимого рабочего давления. Насосы испытываются на герметичность при давлении, превышающем значение, указанное на Рис. 2, в 1,5 раза.

4.6. Минимальная подача

Из-за опасности перегрева насос нельзя эксплуатировать при подаче ниже минимального уровня.

Приведенная ниже кривая характеристики показывает минимальный уровень подачи в процентах от номинального значения в зависимости от температуры перекачиваемой жидкости. (Пунктирная линия показывает расход для насоса с воздушным охлаждением).

Рисунок 4. Характеристика подачи



Примечание: эксплуатация насоса с закрытой напорной задвижкой не допускается.

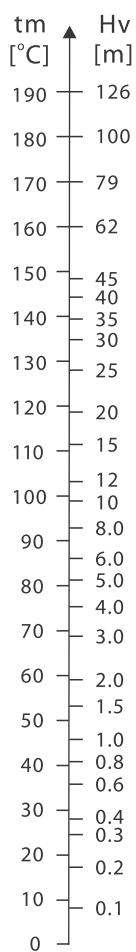
4.7. Электрические характеристики

См. заводскую табличку на двигателе.

4.8. Частота пусков и остановов

Двигатель мощностью до 4 кВт (включительно): не более 100 раз в час. Двигатели мощностью от 5,5 кВт (включительно): не более 20 раз в час.

Рисунок 5. Давление парообразования



4.9. Присоединительные размеры

См. Приложение 3, стр. 23

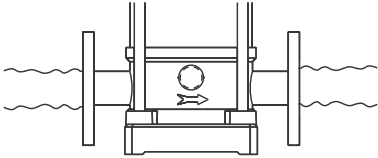
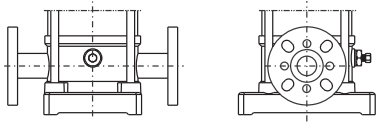
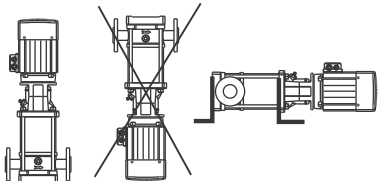
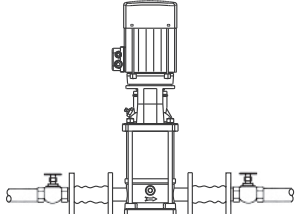
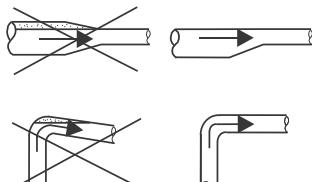
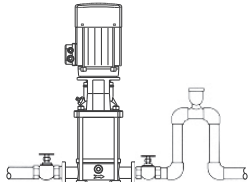

4.10. Уровень шума

См. Таблица 1, стр. 12

5. Монтаж

ВНИМАНИЕ! Все монтажные работы должны проводиться только квалифицированными специалистами.

Во избежание повреждения насоса во время монтажа следуйте нижеприведенным указаниям;

Шаг	Описание
	<p>Стрелки на основании насоса указывают направление потока жидкости, перекачиваемой насосом.</p>
	<p>На стр. 23 показано:</p> <ul style="list-style-type: none"> — размер основания; — соединения трубопроводов; — диаметр и положение фундаментных болтов.
	<p>Насос можно монтировать как в вертикальном, так и в горизонтальном положении. Насос следует располагать таким образом, чтобы вентилятор охлаждения получал достаточный объем холодного воздуха. При этом двигатель не должен находиться ниже горизонтальной плоскости.</p>
	<p>Для минимизации возникающих при работе насоса шумов рекомендуется установить компенсаторы с обеих сторон насоса, а также виброгасящие основания между фундаментом и насосом. Следует установить запорные вентили с обеих сторон насоса во избежание слива воды из всей системы при возможном техобслуживании, ремонте или замене насоса. Насос всегда должен быть защищен от обратного потока с помощью обратного клапана.</p>
	<p>Монтаж трубопроводов должен быть проведен таким образом, чтобы полностью исключить возможность скапливания воздуха, особенно во всасывающем трубопроводе.</p>
	<p>В следующих случаях рядом с насосом необходимо установить вакуумный клапан:</p> <ul style="list-style-type: none"> — нагнетательный трубопровод идет сверху вниз от насоса; — возможен эффект сифона; — требуется защита от обратного потока неочищенной жидкости.
	<p>Насос можно устанавливать на открытом воздухе при условии обеспечения надлежащей защиты.</p>

6. Подключение электрооборудования



Двигатель должен быть заземлен. Перед снятием крышки клеммной коробки, а также снятием / демонтажем насоса необходимо отключить электропитание. Однофазный двигатель имеет встроенное тепловое реле. Трехфазный двигатель должен подключаться к пускателю. Подключение электрооборудования должно выполняться только уполномоченным электриком в соответствии с местными нормами. Сертифицированный электрик должен проверить правильность выполнения всех электромонтажных работ.

Рабочее напряжение и частота указаны на заводской табличке двигателя. Проверьте, совместим ли двигатель с сетью электропитания, к которой он будет подключен.

В стандартной конфигурации клеммная коробка монтируется на стороне всасывания насоса.

Клеммную коробку можно поворачивать в четыре положения: на 0°, 90°, 180° и 270°.

Порядок установки:

1. В случае необходимости снимите защитные кожухи муфты, но не снимайте саму муфту.
2. Удалите болты, с помощью которых двигатель крепится к насосу.
3. Поверните двигатель в нужное положение.
4. Установите и затяните болты.
5. Установите на место защитные кожухи.

Подключение электрооборудования производится в соответствии с электрической схемой, которую можно найти под крышкой клеммной коробки.

По запросу электродвигатели насосов CV / CVF оснащаются тепловой защитой с термодатчиками типа PTC, уточняйте информацию у продавца.

Таблица 1. Уровень шума двигателя

Двигатель [кВт]	50 Гц
	Уровень звукового давления [дБ(А)]
0,37	53
0,55	53
0,75	53
1,1	55
1,5	58
2,2	58
3,0	59
4,0	66
5,5	73
7,5	73
11	75
15	70
18,5	70
22	69
30	73
37	73
45	73

7. Ввод в эксплуатацию



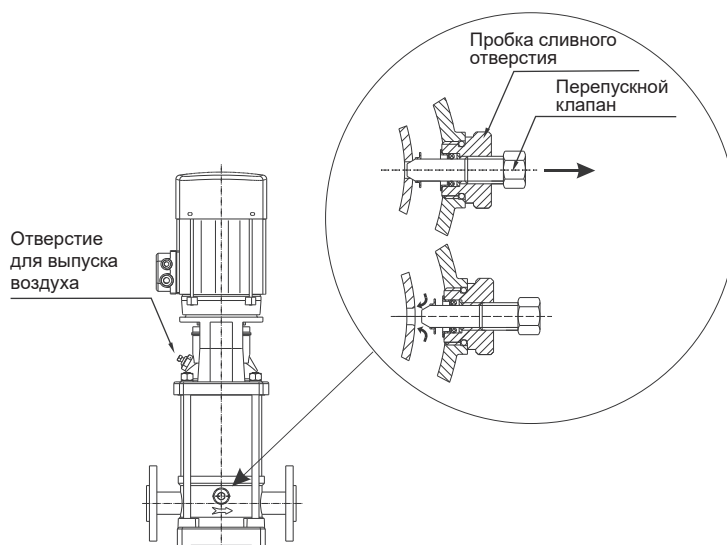
Перед вводом в эксплуатацию внимательно изучите следующие предупреждения. Перед запуском насос нужно обязательно заполнить рабочей жидкостью и удалить из него воздух. При работе всухую возможно повреждение подшипника насоса и уплотнения вала. Обратите внимание на направление открывания отверстия для выпуска воздуха выпускного отверстия и примите меры предосторожности, чтобы исключить травмы, а также повреждение двигателя или других компонентов в результате контакта с вытекающей жидкостью. Особое внимание следует уделить защите от ожогов при эксплуатации установок с горячей водой.

Предупреждение – при перекачивании горячей воды следует исключить возможность соприкосновения персонала с горячими поверхностями.

Насосы CV, CVF 1, 2, 3, 4, 5

При запуске насосов этого типа рекомендуется открыть перепускной клапан. (См. Рис. 6) Перепускной клапан соединяет сторону нагнетания и сторону всасывания насоса, что облегчает процесс его заполнения. Когда насос работает стабильно, перепускной клапан можно закрыть. При перекачивании жидкостей, содержащих воздух, рекомендуется оставлять перепускной клапан открытым, если рабочее давление составляет ниже 6 бар. Если постоянное рабочее давление превышает 6 бар, перепускной клапан необходимо закрыть. В противном случае материал при открытии будет изнашиваться из-за высокой скорости потока жидкости.

Рисунок 6.



Перед запуском насоса убедитесь в том, что:

- фундаментные болты затянуты;
- насос заполнен рабочей жидкостью;
- напряжение в норме;
- двигатель находится в требуемом положении;
- все трубопроводы подключены и рассчитаны на обычный режим подачи воды;
- клапан впускной трубы открыт (выпускной клапан откроется после запуска насоса);
- направление вращения вала двигателя соответствует направлению указанному стрелкой на корпусе насоса или на кожухе вентилятора.

Если установлен манометр, проверьте рабочее давление. Проверьте управляющее устройство (контроллер). Если работа насоса управляется на основе давления, проверьте и отрегулируйте значения давления для включения/отключения насоса. С помощью специального измерительного прибора датчика давления проверьте ток двигателя (амперы), который не должен превышать допустимого значения.

8. Техническое обслуживание



Перед началом работ по техническому обслуживанию необходимо убедиться в том, что питание насоса полностью отключено и исключена возможность его непреднамеренного включения. Убедитесь, что исключена возможность несанкционированного или случайного повторного включения напряжения.

Подшипники насоса и уплотнение вала не требуют технического обслуживания.

Подшипник двигателя

Двигатели, не оснащенные смазочными ниппелями, не требуют технического обслуживания. Двигатель, оснащенный смазочными ниппелями, необходимо смазывать термостойкой смазкой на литиевой основе. См. инструкцию к кожуху вентилятора.

Надлежащая установка насоса в соответствии с инструкцией обеспечивает более эффективную работу и снижает потребность в техническом обслуживании.

- Механизм автоматического регулирования механического уплотнения, зона контакта между неподвижным кольцом и подвижным кольцом смазывается и охлаждается перекачиваемой жидкостью.
- Подшипник скольжения насосной части смазывается перекачиваемой жидкостью.

9. Защита от низких температур



Во избежание повреждения насосов, которые не используются в холодное время года, необходимо сливать рабочую жидкость. С этой целью нужно ослабить сливной винт на головной части насоса и снять пробку сливного отверстия на основании насоса. Примите меры предосторожности, чтобы исключить травмы, а также повреждение двигателя или других компонентов в результате контакта с вытекающей жидкостью. Особое внимание следует уделить защите от ожогов при эксплуатации установок с горячей водой. Не затягивайте сливной винт и не устанавливайте пробку сливного отверстия до тех пор, пока насос снова не будет введен в эксплуатацию.

Насосы CV, CVF 1, 2, 3, 4, 5

Перед тем, как снова устанавливать пробку сливного отверстия на основание насоса, выкрутите перепускной клапан до упора (см. Рис. 6). Установите пробку сливного отверстия, затянув большую накладную гайку, а затем закрутите перепускной клапан.

10. Сервис

Все работы по сервисному обслуживанию должны выполняться квалифицированным персоналом, специально обученным для выполнения этих работ.

См. схемы стр. 25-26.

11. Поиск и устранение неисправностей



Перед снятием крышки клеммной коробки, а также снятием/демонтажем насоса необходимо отключить электропитание, а также принять меры, исключающие возможность непреднамеренного включения насоса. Убедитесь, что исключена возможность несанкционированного или случайного повторного включения напряжения.

Неисправность	Причина	Способ устранения
Насос не работает при запуске	<ul style="list-style-type: none"> – Отсутствует питание. – Перегорели предохранители. – Сработало реле перегрузки пускового устройства двигателя. – Сработало тепловое реле. – Неисправны основные контакты или катушка пускового устройства двигателя. – Неисправна цепь управления. – Неисправен двигатель. 	<ul style="list-style-type: none"> – Подключите электропитание. – Замените предохранители. – Сбросьте реле перегрузки. – Сбросьте тепловое реле. – Замените контакты или катушку. – Отремонтируйте цепь управления. – Замените двигатель.
Сразу после включения срабатывает реле перегрузки пускового устройства двигателя	<ul style="list-style-type: none"> – Перегорел один из предохранителей / автомат защиты – Неисправны контакты реле перегрузки. – Ослабло или повреждено соединение кабеля. – Неисправна обмотка двигателя. – Насос механически заблокирован. – Установлено слишком низкое значение перегрузки для пускового устройства. 	<ul style="list-style-type: none"> – Замените предохранитель. – Замените контакты пускового устройства. – Закрепите или замените соединение кабеля. – Замените двигатель. – Устраните механическую блокировку. – Установите пусковое устройство на правильное значение.
Иногда произвольно срабатывает реле перегрузки пускового устройства	<ul style="list-style-type: none"> – Установлено слишком низкое значение перегрузки для пускового устройства. – Низкое напряжение при перепадах. 	<ul style="list-style-type: none"> – Установите пусковое устройство на правильное значение. – Проверьте сеть электропитания.
Защитное реле пускового устройства не сработало, но насос не работает.	<ul style="list-style-type: none"> – Отсутствует питание. – Перегорели предохранители. – Сработало тепловое реле. – Неисправны основные контакты или катушка пускового устройства двигателя. – Неисправна цепь управления 	<ul style="list-style-type: none"> – Подключите электропитание. – Замените предохранители. – Сбросьте тепловое реле. – Замените контакты или катушку. – Отремонтируйте цепь управления.
Насос имеет нестабильную производительность.	<ul style="list-style-type: none"> – Слишком низкое давление на входе насоса (кавитация). – Засорен всасывающий трубопровод или насос. – Насос подкачивает воздух. 	<ul style="list-style-type: none"> – Проверьте условия всасывания. – Почистите насос или трубопровод. – Проверьте условия всасывания.
Насос работает, но подача воды отсутствует	<ul style="list-style-type: none"> – Засорен всасывающий трубопровод или насос. – Приемный или обратный клапан заблокирован в закрытом положении. – Утечка во всасывающем трубопроводе. – Попадание воздуха во всасывающий трубопровод или в насос. – Двигатель вращается в неправильном направлении. 	<ul style="list-style-type: none"> – Очистите насос или трубопровод. – Отремонтируйте приемный или обратный клапан. – Отремонтируйте всасывающий трубопровод. – Проверьте условия всасывания. – Измените направление вращения двигателя.
После выключения насос вращается в обратном направлении.	<ul style="list-style-type: none"> – Утечка во всасывающем трубопроводе. – Поврежден приемный или обратный клапан. 	<ul style="list-style-type: none"> – Отремонтируйте всасывающий трубопровод. – Отремонтируйте приемный или обратный клапан.
Негерметичность уплотнения вала	<ul style="list-style-type: none"> – Неисправно уплотнение вала. 	<ul style="list-style-type: none"> – Замените уплотнение вала.
Шумы	<ul style="list-style-type: none"> – Кавитация в насосе. – Насос имеет тяжелый ход (сопротивление из-за трения) из-за неправильного положения вала. – Слишком низкое отношение между напором в системе и напором насоса. – Преобразователь частоты не работает. 	<ul style="list-style-type: none"> – Проверьте условия всасывания. – Отрегулируйте вал насоса. – Отрегулируйте систему или выберите другой насос. – Проверьте работу преобразователя частоты.

12. Утилизация

Для утилизации изделия и деталей обратитесь в местную или частную службу сбора мусора.

13. Мощностные характеристики моделей (50 Гц)

Модель	Мощность (P2 кВт)	Напряжение (В)
CV(F) 1-2	0,37	1x220-240В / 3x220/380В
CV(F) 1-3	0,37	1x220-240В / 3x220/380В
CV(F) 1-4	0,37	1x220-240В / 3x220/380В
CV(F) 1-5	0,37	1x220-240В / 3x220/380В
CV(F) 1-6	0,37	1x220-240В / 3x220/380В
CV(F) 1-7	0,37	1x220-240В / 3x220/380В
CV(F) 1-8	0,55	1x220-240В / 3x220/380В
CV(F) 1-9	0,55	1x220-240В / 3x220/380В
CV(F) 1-10	0,55	1x220-240В / 3x220/380В
CV(F) 1-11	0,55	1x220-240В / 3x220/380В
CV(F) 1-12	0,75	1x220-240В / 3x220/380В
CV(F) 1-13	0,75	1x220-240В / 3x220/380В
CV(F) 1-15	0,75	1x220-240В / 3x220/380В
CV(F) 1-17	1,1	1x220-240В / 3x220/380В
CV(F) 1-19	1,1	1x220-240В / 3x220/380В
CV(F) 1-21	1,1	1x220-240В / 3x220/380В
CV(F) 1-23	1,1	1x220-240В / 3x220/380В
CV(F) 1-25	1,5	1x220-240В / 3x220/380В
CV(F) 1-27	1,5	1x220-240В / 3x220/380В
CV(F) 1-30	1,5	1x220-240В / 3x220/380В
CV(F) 1-33	2,2	1x220-240В / 3x220/380В
CV(F) 1-36	2,2	1x220-240В / 3x220/380В

Модель	Мощность (P2 кВт)	Напряжение (В)
CV(F) 2-2	0,37	1x220-240В / 3x220/380В
CV(F) 2-3	0,37	1x220-240В / 3x220/380В
CV(F) 2-4	0,55	1x220-240В / 3x220/380В
CV(F) 2-5	0,55	1x220-240В / 3x220/380В
CV(F) 2-6	0,75	1x220-240В / 3x220/380В
CV(F) 2-7	0,75	1x220-240В / 3x220/380В
CV(F) 2-9	1,1	1x220-240В / 3x220/380В
CV(F) 2-11	1,1	1x220-240В / 3x220/380В
CV(F) 2-13	1,5	1x220-240В / 3x220/380В
CV(F) 2-15	1,5	1x220-240В / 3x220/380В
CV(F) 2-18	2,2	1x220-240В / 3x220/380В
CV(F) 2-22	2,2	1x220-240В / 3x220/380В
CV(F) 2-26	3	1x220-240В / 3x220/380В

Модель	Мощность (P2 кВт)	Напряжение (В)
CV(F) 3-2	0,37	1x220-240В / 3x220/380В
CV(F) 3-3	0,37	1x220-240В / 3x220/380В
CV(F) 3-4	0,37	1x220-240В / 3x220/380В
CV(F) 3-5	0,37	1x220-240В / 3x220/380В
CV(F) 3-6	0,55	1x220-240В / 3x220/380В
CV(F) 3-7	0,55	1x220-240В / 3x220/380В
CV(F) 3-8	0,75	1x220-240В / 3x220/380В
CV(F) 3-9	0,75	1x220-240В / 3x220/380В
CV(F) 3-10	0,75	1x220-240В / 3x220/380В
CV(F) 3-11	1,1	1x220-240В / 3x220/380В
CV(F) 3-12	1,1	1x220-240В / 3x220/380В
CV(F) 3-13	1,1	1x220-240В / 3x220/380В
CV(F) 3-15	1,1	1x220-240В / 3x220/380В
CV(F) 3-17	1,5	1x220-240В / 3x220/380В
CV(F) 3-19	1,5	1x220-240В / 3x220/380В
CV(F) 3-21	2,2	1x220-240В / 3x220/380В
CV(F) 3-23	2,2	1x220-240В / 3x220/380В
CV(F) 3-25	2,2	1x220-240В / 3x220/380В
CV(F) 3-27	2,2	1x220-240В / 3x220/380В
CV(F) 3-29	2,2	1x220-240В / 3x220/380В
CV(F) 3-31	3	1x220-240В / 3x220/380В
CV(F) 3-33	3	1x220-240В / 3x220/380В
CV(F) 3-36	3	1x220-240В / 3x220/380В

Модель	Мощность (P2 кВт)	Напряжение (В)
CV(F) 4-2	0,37	1x220-240В / 3x220/380В
CV(F) 4-3	0,55	1x220-240В / 3x220/380В
CV(F) 4-4	0,75	1x220-240В / 3x220/380В
CV(F) 4-5	1,1	1x220-240В / 3x220/380В
CV(F) 4-6	1,1	1x220-240В / 3x220/380В
CV(F) 4-7	1,5	1x220-240В / 3x220/380В
CV(F) 4-8	1,5	1x220-240В / 3x220/380В
CV(F) 4-10	2,2	1x220-240В / 3x220/380В
CV(F) 4-12	2,2	1x220-240В / 3x220/380В
CV(F) 4-14	3	1x220-240В / 3x220/380В
CV(F) 4-16	3	1x220-240В / 3x220/380В
CV(F) 4-19	4	1x220-240В / 3x220/380В
CV(F) 4-22	4	1x220-240В / 3x220/380В

Мощностные характеристики моделей (50 Гц)

Модель	Мощность (P2 кВт)	Напряжение (В)
CV(F) 5-2	0,37	1x220-240В / 3x220/380В
CV(F) 5-3	0,55	1x220-240В / 3x220/380В
CV(F) 5-4	0,55	1x220-240В / 3x220/380В
CV(F) 5-5	0,75	1x220-240В / 3x220/380В
CV(F) 5-6	1,1	1x220-240В / 3x220/380В
CV(F) 5-7	1,1	1x220-240В / 3x220/380В
CV(F) 5-8	1,1	1x220-240В / 3x220/380В
CV(F) 5-9	1,5	1x220-240В / 3x220/380В
CV(F) 5-10	1,5	1x220-240В / 3x220/380В
CV(F) 5-11	2,2	1x220-240В / 3x220/380В
CV(F) 5-12	2,2	1x220-240В / 3x220/380В
CV(F) 5-13	2,2	1x220-240В / 3x220/380В
CV(F) 5-14	2,2	1x220-240В / 3x220/380В
CV(F) 5-15	2,2	1x220-240В / 3x220/380В
CV(F) 5-16	2,2	1x220-240В / 3x220/380В
CV(F) 5-18	3	3x220/380В
CV(F) 5-20	3	3x220/380В
CV(F) 5-22	4	3x380/660В
CV(F) 5-24	4	3x380/660В
CV(F) 5-26	4	3x380/660В
CV(F) 5-29	4	3x380/660В
CV(F) 5-32	5,5	3x380/660В
CV(F) 5-36	5,5	3x380/660В

Модель	Мощность (P2 кВт)	Напряжение (В)
CV(F) 10-1	0,37	1x220-240В / 3x220/380В
CV(F) 10-2	0,75	1x220-240В / 3x220/380В
CV(F) 10-3	1,1	1x220-240В / 3x220/380В
CV(F) 10-4	1,5	1x220-240В / 3x220/380В
CV(F) 10-5	2,2	1x220-240В / 3x220/380В
CV(F) 10-6	2,2	1x220-240В / 3x220/380В
CV(F) 10-7	3	3x220/380В
CV(F) 10-8	3	3x220/380В
CV(F) 10-9	3	3x220/380В
CV(F) 10-10	4	3x380/660В
CV(F) 10-12	4	3x380/660В
CV(F) 10-14	5,5	3x380/660В
CV(F) 10-16	5,5	3x380/660В
CV(F) 10-18	7,5	3x380/660В
CV(F) 10-20	7,5	3x380/660В
CV(F) 10-22	7,5	3x380/660В

Модель	Мощность (P2 кВт)	Напряжение (В)
CV(F) 15-1	1,1	1x220-240В / 3x220/380В
CV(F) 15-2	2,2	1x220-240В / 3x220/380В
CV(F) 15-3	3	3x220/380В
CV(F) 15-4	4	3x380/660В
CV(F) 15-5	4	3x380/660В
CV(F) 15-6	5,5	3x380/660В
CV(F) 15-7	5,5	3x380/660В
CV(F) 15-8	7,5	3x380/660В
CV(F) 15-9	7,5	3x380/660В
CV(F) 15-10	11	3x380/660В
CV(F) 15-12	11	3x380/660В
CV(F) 15-14	11	3x380/660В
CV(F) 15-17	15	3x380/660В

Модель	Мощность (P2 кВт)	Напряжение (В)
CV(F) 20-1	1,1	1x220-240В / 3x220/380В
CV(F) 20-2	2,2	1x220-240В / 3x220/380В
CV(F) 20-3	4	3x380/660В
CV(F) 20-4	5,5	3x380/660В
CV(F) 20-5	5,5	3x380/660В
CV(F) 20-6	7,5	3x380/660В
CV(F) 20-7	7,5	3x380/660В
CV(F) 20-8	11	3x380/660В
CV(F) 20-10	11	3x380/660В
CV(F) 20-12	15	3x380/660В
CV(F) 20-14	15	3x380/660В
CV(F) 20-17	18,5	3x380/660В

Мощностные характеристики моделей (50 Гц)

Модель	Мощность (P2 кВт)	Напряжение (В)
CV(F) 32-1-1	1,5	3x220/380В
CV(F) 32-1	2,2	3x220/380В
CV(F) 32-2-2	3	3x220/380В
CV(F) 32-2	4	3x380/660В
CV(F) 32-3-2	5,5	3x380/660В
CV(F) 32-3	5,5	3x380/660В
CV(F) 32-4-2	7,5	3x380/660В
CV(F) 32-4	7,5	3x380/660В
CV(F) 32-5-2	11	3x380/660В
CV(F) 32-5	11	3x380/660В
CV(F) 32-6-2	11	3x380/660В
CV(F) 32-6	11	3x380/660В
CV(F) 32-7-2	15	3x380/660В
CV(F) 32-7	15	3x380/660В
CV(F) 32-8-2	15	3x380/660В
CV(F) 32-8	15	3x380/660В
CV(F) 32-9-2	18,5	3x380/660В
CV(F) 32-9	18,5	3x380/660В
CV(F) 32-10-2	18,5	3x380/660В
CV(F) 32-10	18,5	3x380/660В
CV(F) 32-11-2	22	3x380/660В
CV(F) 32-11	22	3x380/660В
CV(F) 32-12-2	22	3x380/660В
CV(F) 32-12	22	3x380/660В
CV(F) 32-13-2	30	3x380/660В
CV(F) 32-13	30	3x380/660В
CV(F) 32-14-2	30	3x380/660В
CV(F) 32-14	30	3x380/660В

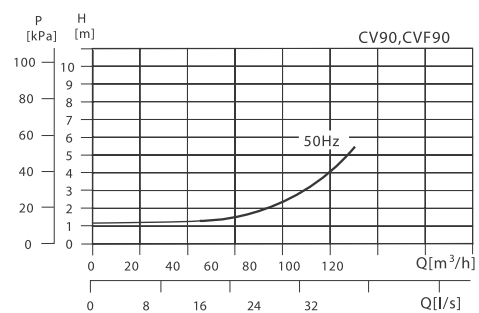
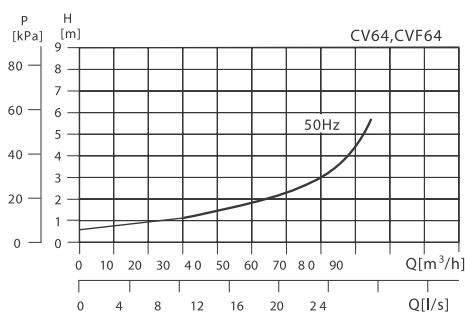
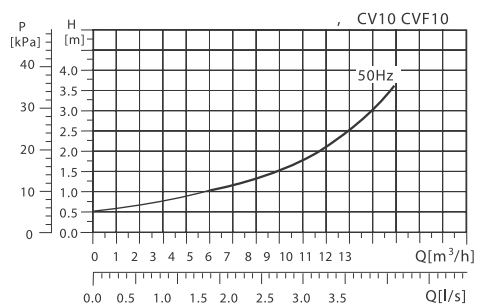
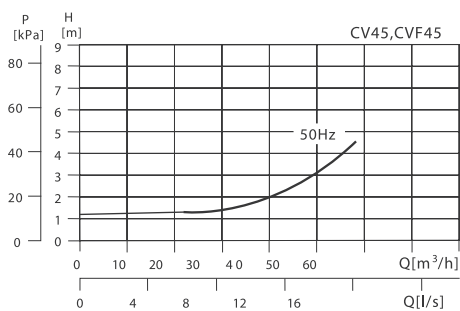
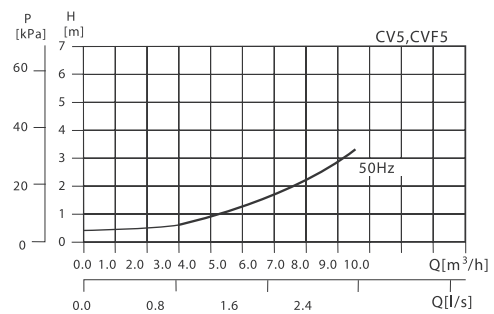
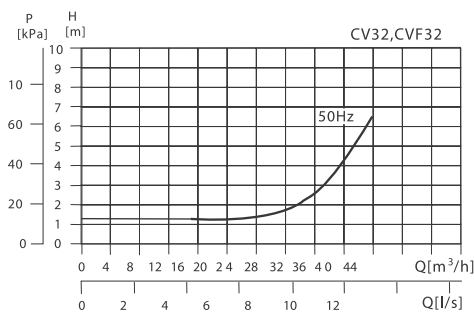
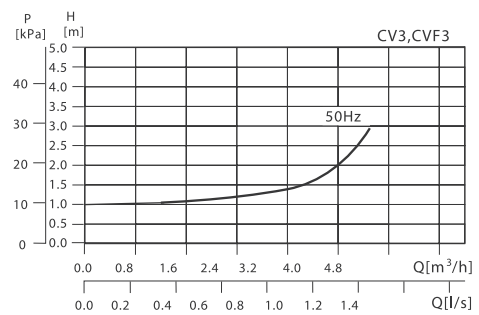
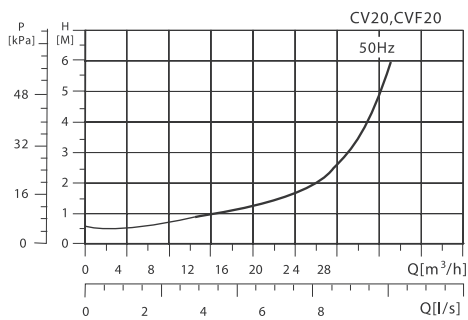
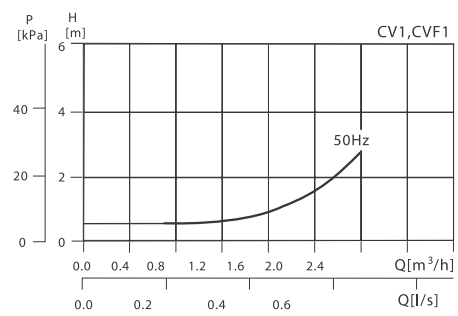
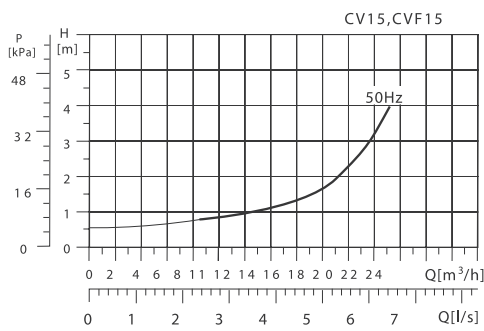
Модель	Мощность (P2 кВт)	Напряжение (В)
CV(F) 45-1-1	3	3x220/380В
CV(F) 45-1	4	3x380/660В
CV(F) 45-2-2	5,5	3x380/660В
CV(F) 45-2	7,5	3x380/660В
CV(F) 45-3-2	11	3x380/660В
CV(F) 45-3	11	3x380/660В
CV(F) 45-4-2	15	3x380/660В
CV(F) 45-4	15	3x380/660В
CV(F) 45-5-2	18,5	3x380/660В
CV(F) 45-5	18,5	3x380/660В
CV(F) 45-6-2	22	3x380/660В
CV(F) 45-6	22	3x380/660В
CV(F) 45-7-2	30	3x380/660В
CV(F) 45-7	30	3x380/660В
CV(F) 45-8-2	30	3x380/660В
CV(F) 45-8	30	3x380/660В
CV(F) 45-9-2	30	3x380/660В
CV(F) 45-9	37	3x380/660В
CV(F) 45-10-2	37	3x380/660В
CV(F) 45-10	37	3x380/660В
CV(F) 45-11-2	45	3x380/660В
CV(F) 45-11	45	3x380/660В
CV(F) 45-12-2	45	3x380/660В
CV(F) 45-12	45	3x380/660В
CV(F) 45-13-2	45	3x380/660В

Мощностные характеристики моделей (50 Гц)

Модель	Мощность (P2 кВт)	Напряжение (В)
CV(F) 64-1-1	4	3x380/660В
CV(F) 64-1	5,5	3x380/660В
CV(F) 64-2-2	7,5	3x380/660В
CV(F) 64-2-1	11	3x380/660В
CV(F) 64-2	11	3x380/660В
CV(F) 64-3-2	15	3x380/660В
CV(F) 64-3-1	15	3x380/660В
CV(F) 64-3	18,5	3x380/660В
CV(F) 64-4-2	18,5	3x380/660В
CV(F) 64-4-1	22	3x380/660В
CV(F) 64-4	22	3x380/660В
CV(F) 64-5-2	30	3x380/660В
CV(F) 64-5-1	30	3x380/660В
CV(F) 64-5	30	3x380/660В
CV(F) 64-6-2	30	3x380/660В
CV(F) 64-6-1	37	3x380/660В
CV(F) 64-6	37	3x380/660В
CV(F) 64-7-2	37	3x380/660В
CV(F) 64-7-1	37	3x380/660В
CV(F) 64-7	45	3x380/660В
CV(F) 64-8-2	45	3x380/660В
CV(F) 64-8-1	45	3x380/660В

Модель	Мощность (P2 кВт)	Напряжение (В)
CV(F) 90-1-1	5,5	3x380/660В
CV(F) 90-1	7,5	3x380/660В
CV(F) 90-2-2	11	3x380/660В
CV(F) 90-2	15	3x380/660В
CV(F) 90-3-2	18,5	3x380/660В
CV(F) 90-3	22	3x380/660В
CV(F) 90-4-2	30	3x380/660В
CV(F) 90-4	30	3x380/660В
CV(F) 90-5-2	37	3x380/660В
CV(F) 90-5	37	3x380/660В
CV(F) 90-6-2	45	3x380/660В
CV(F) 90-6	45	3x380/660В

14. Диаграммы характеристик NPSH (высота столба жидкости под всасывающим патрубком)

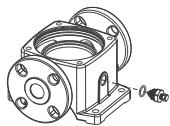


kPa – кПа, m – м, l/s – л/с, м³/ч – м³/ч

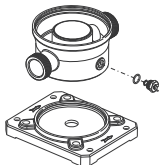
Приложение 1

Максимально допустимое рабочее давление и допустимый диапазон температуры жидкости

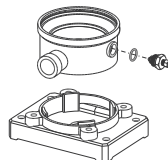
DIN-FGJ



UNION



PJE



	Максимально допустимое рабочее давление	Допустимый диапазон температуры жидкости
CV1, CVF1	25 бар	от -20°C до +104°C
CV1, CVF1	25 бар	от -20°C до +104°C
CV1, CVF1	25 бар	от -20°C до +104°C
CV1, CVF1	25 бар	от -20°C до +104°C
CV1, CVF1	25 бар	от -20°C до +104°C
CV1, CVF1 → CV1, CVF1	16 бар	от -20°C до +104°C
CV1, CVF1 → CV1, CVF1	22 бар	от -20°C до +104°C
CV1, CVF1 → CV1, CVF1	16 бар	от -20°C до +104°C
CV1, CVF1 → CV1, CVF1	25 бар	от -20°C до +104°C
CV1, CVF1 → CV1, CVF1	16 бар	от -20°C до +104°C
CV1, CVF1 → CV1, CVF1	16 бар	от -20°C до +104°C
CV1, CVF32-1-1 → CV1, CVF32-7	16 бар	от -20°C до +104°C
CV1, CVF32-8-2 → CV1, CVF32-12	25 бар	от -20°C до +104°C
CV1, CVF32-13-2 → CV1, CVF32-14	30 бар	от -20°C до +104°C
CV1, CVF45-1-1 → CV1, CVF45-5	16 бар	от -20°C до +104°C
CV1, CVF45-6-2 → CV1, CVF45-9	25 бар	от -20°C до +104°C
CV1, CVF45-10-2 → CV1, CVF45-13-2	33 бар	от -20°C до +104°C
CV1, CVF64-1-1 → CV1, CVF64-5	16 бар	от -20°C до +104°C
CV1, CVF64-6-2 → CV1, CVF64-8-1	25 бар	от -20°C до +104°C
CV1, CVF90-1-1 → CV1, CVF90-4	16 бар	от -20°C до +104°C
CV1, CVF90-5-2 → CV1, CVF90-6	25 бар	от -20°C до +104°C

Приложение 2

Максимальное давление на входе насосов CV, CVF

50 Гц	
CV, CVF	
CV, CVF → CV, CVF	10 бар
CV, CVF	
CV, CVF → CV, CVF	10 бар
CV, CVF	
CV, CVF → CV, CVF	10 бар
CV, CVF → CV, CVF	15 бар
CV, CVF	
CV, CVF → CV, CVF	15 бар
CV, CVF	
CV, CVF → CV, CVF	10 бар
CV, CVF → CV, CVF	15 бар
CV, CVF,	
CV, CVF → CV, CVF	8 бар
CV, CVF → CV, CVF	10 бар
CV, CVF	
CV, CVF → CV, CVF	8 бар
CV, CVF → CV, CVF	10 бар
CV, CVF	
CV, CVF → CV, CVF	8 бар
CV, CVF → CV, CVF	10 бар
CV, CVF 32	
CV, CVF32-1-1 → CV, CVF32-4	4 бар
CV, CVF32-5-2 → CV, CVF32-10	10 бар
CV, CVF32-11-2 → CV, CVF32-14	15 бар
CV, CVF 45	
CV, CVF45-1-1 → CV, CVF45-2	4 бар
CV, CVF45-2-2 → CV, CVF45-5	10 бар
CV, CVF45-6-2 → CV, CVF45-13-2	15 бар
CV, CVF 64	
CV, CVF64-1-1 → CV, CVF64-2-2	4 бар
CV, CVF64-2-1 → CV, CVF64-4-2	10 бар
CV, CVF64-4-1 → CV, CVF64-8-1	15 бар
CV, CVF 90	
CV, CVF90-1-1 → CV, CVF90-1	4 бар
CV, CVF90-2-2 → CV, CVF90-2-3	10 бар
CV, CVF90-3 → CV, CVF90-6	15 бар

Приложение 3

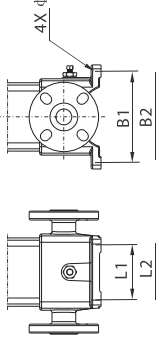
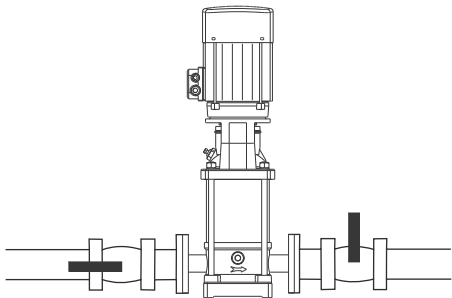
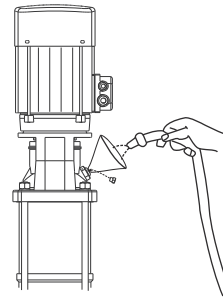
	(PJE)		(UNION)		(DIN-FGJ)									
	L (mm)	H (mm)	D (mm)	L (mm)	H (mm)	D (G)	L (mm)	H (mm)	DN	L1 (mm)	L2 (mm)	B1 (mm)	B2 (mm)	Φ (mm)
	(PJE)		(UNION)		(DIN-FGJ)									
CV 1							250	75	25/32	100	145	180	220	13
CVF	210	50	42,2	210	50	1 1/4	250	75	25/32	100	150	180	220	13
CV 2							250	75	25/32	100	145	180	220	13
CVF	210	50	42,2	210	50	1 1/4	250	75	25/32	100	150	180	220	13
CV 3							250	75	25/32	100	145	180	220	13
CVF	210	50	42,2	210	50	1 1/4	250	75	25/32	100	150	180	220	13
CV 4							250	75	25/32	100	145	180	220	13
CVF	210	50	42,2	210	50	1 1/4	250	75	25/32	100	150	180	220	13
CV 5							250	75	25/32	100	145	180	220	13
CVF	210	50	42,2	210	50	1 1/4	250	75	25/32	100	150	180	220	13
CV 10							280	80	40	130	178	215	256	13,5
CVF	261	80	60,1	261	80	2	280	80	40	130	200	215	248	13
CV 15							300	90	50	130	176	215	256	13,5
CVF	261	80	60,1	261	80	2	300	90	50	130	200	215	248	13
CV 20							300	90	50	130	176	215	256	13,5
CVF	261	80	60,1	261	80	2	300	90	50	130	200	215	248	13
CV 32							320	105	65	170	223	240	298	14
CVF 32							320	105	65	170	226	240	298	14
CV 45							365	140	80	190	248	266	331	14
CVF 45							365	140	80	190	251	266	331	14
CV 64							365	140	100	190	248	266	331	14
CVF 64							365	140	100	190	251	266	331	14
CV 90							380	140	100	199	261	280	348	14
CVF 90							380	140	100	199	261	280	348	14

Схема 1. Процедура запуска насоса

1. Запорный клапан в напорной магистрали закрыть, а запорный клапан во всасывающей магистрали открыть.



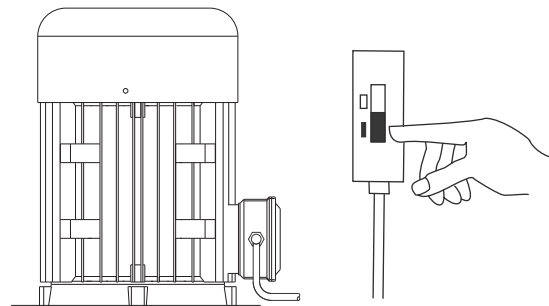
2. Отвернуть резьбовую пробку отверстия для удаления воздуха и медленно залить через заправочную горловину жидкость. Снова вставить пробку для выпуска воздуха и прочно затянуть.



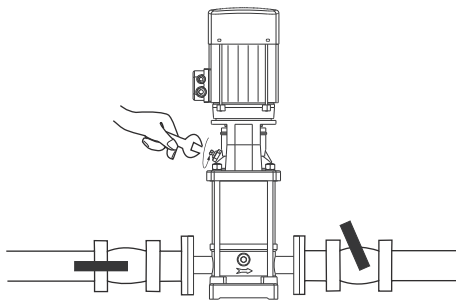
3. Определить правильное направление вращения, указанное стрелкой на головной части насоса и на кожухе вентилятора



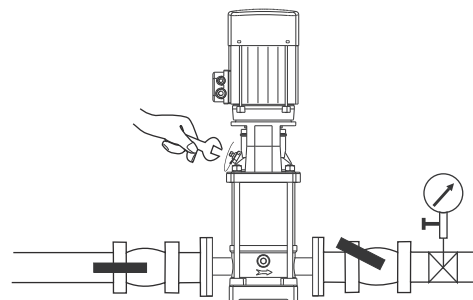
4. Включить насос и проверить направление вращения.



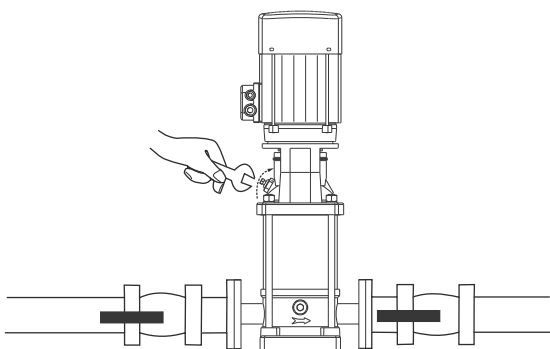
5. Удалить из насоса воздух через клапан для удаления воздуха в головной части насоса. Одновременно немного открыть запорный клапан в напорной магистрали



6. Продолжить операцию удаления воздуха. Одновременно еще немного приоткрыть запорный клапан в напорной магистрали.



7. Когда жидкость начнет вытекать через клапан для удаления воздуха, закрыть его. Полностью открыть запорный клапан в напорной магистрали



8. Далее смотрите информацию стр. 13

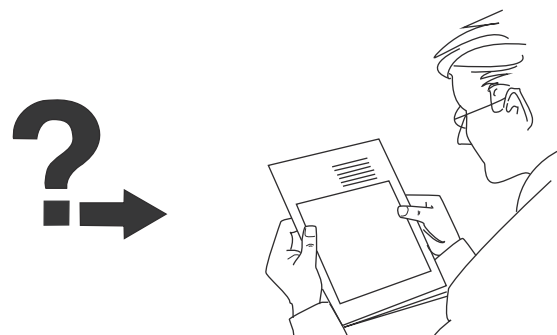


Схема 2. Установка муфты для насосов CV, CVF 1, 2, 3, 4, 5, 10, 15, 20

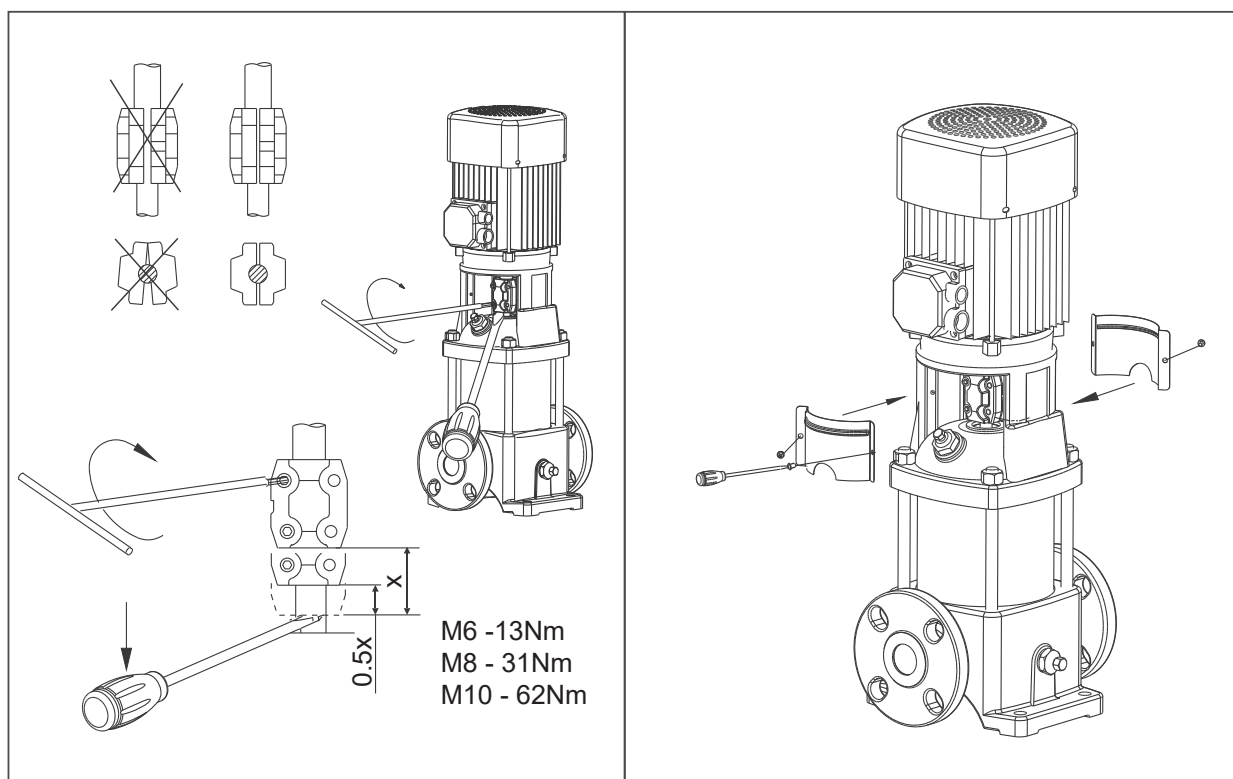
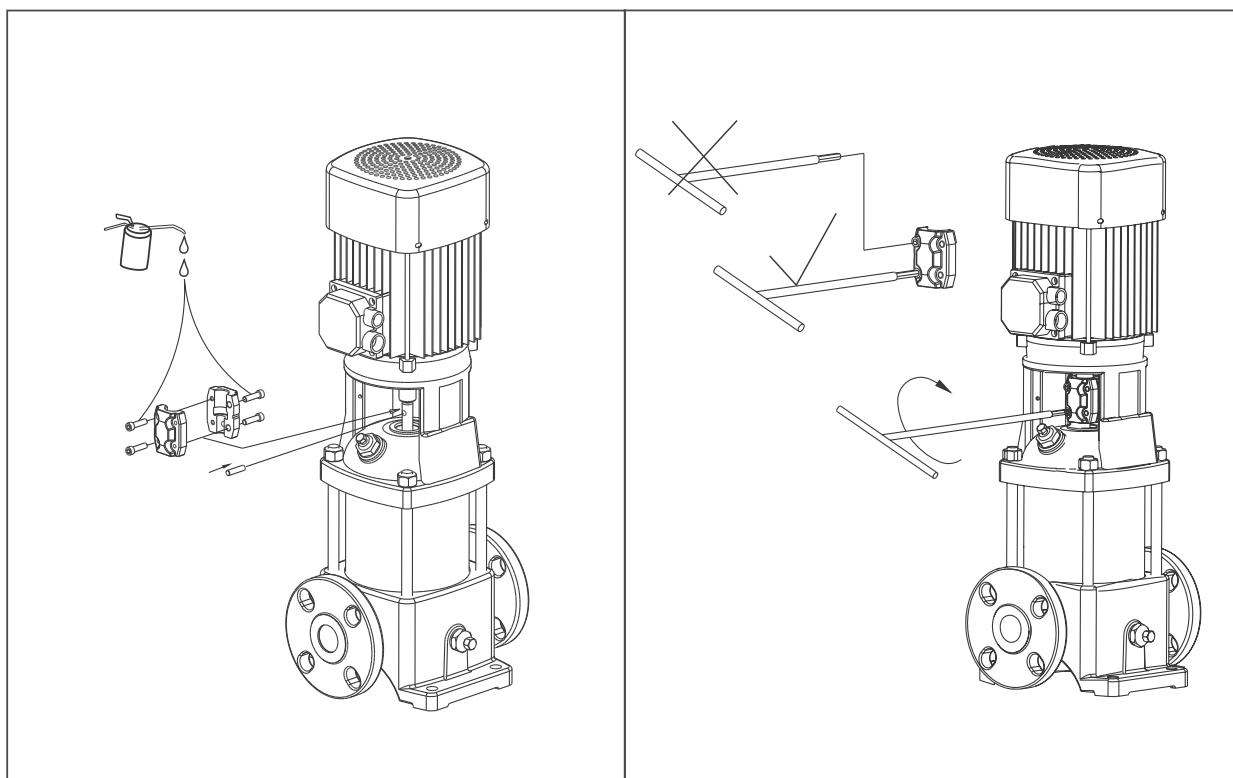
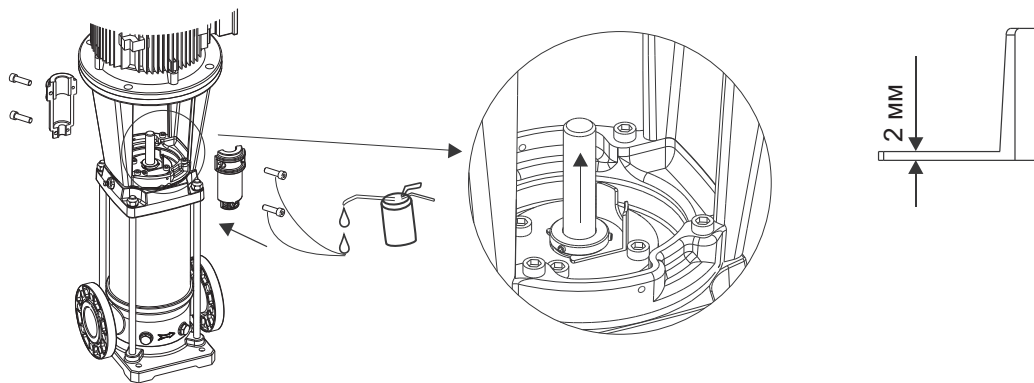
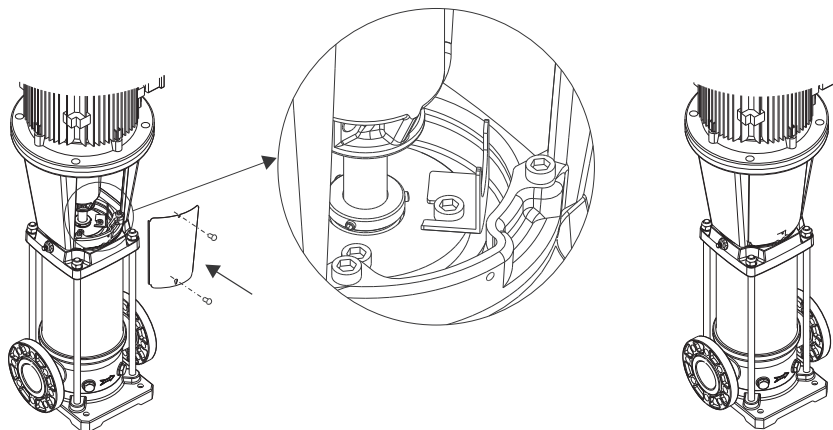
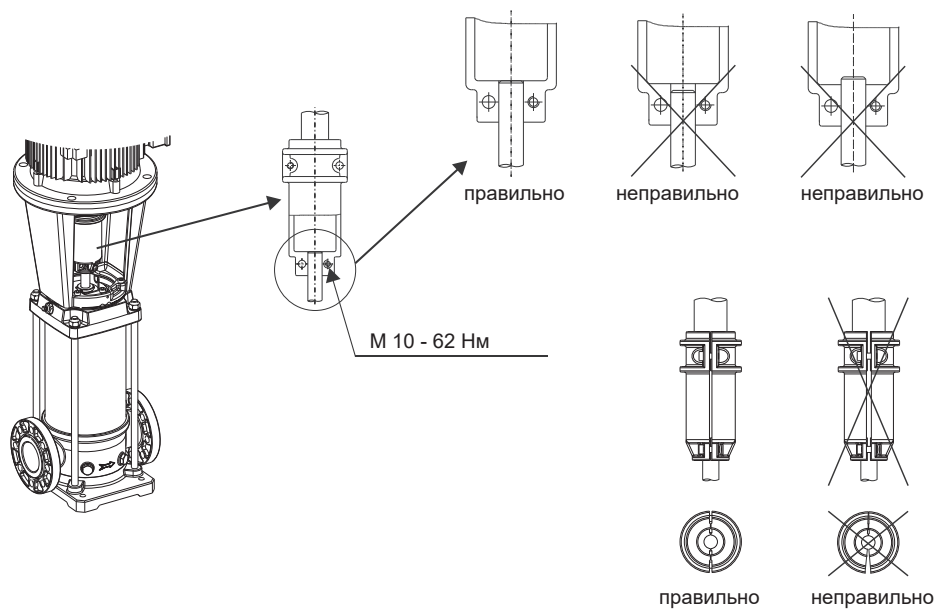


Схема 3. Установка муфты для насосов CV и CVF 32, 45, 64, 90



1. Закрутите болт механического уплотнения.
2. Поднимите вал.
3. Установите регулировочную пластину как показано на рисунке.
4. Установите муфту.



1. Извлеките регулировочную пластину, установите ее в положение, указанное на схеме.
2. Установите защитную крышку.

Схема 4. Схема насосов CV, CVF 1, 2, 3, 4 и 5 в разобранном виде

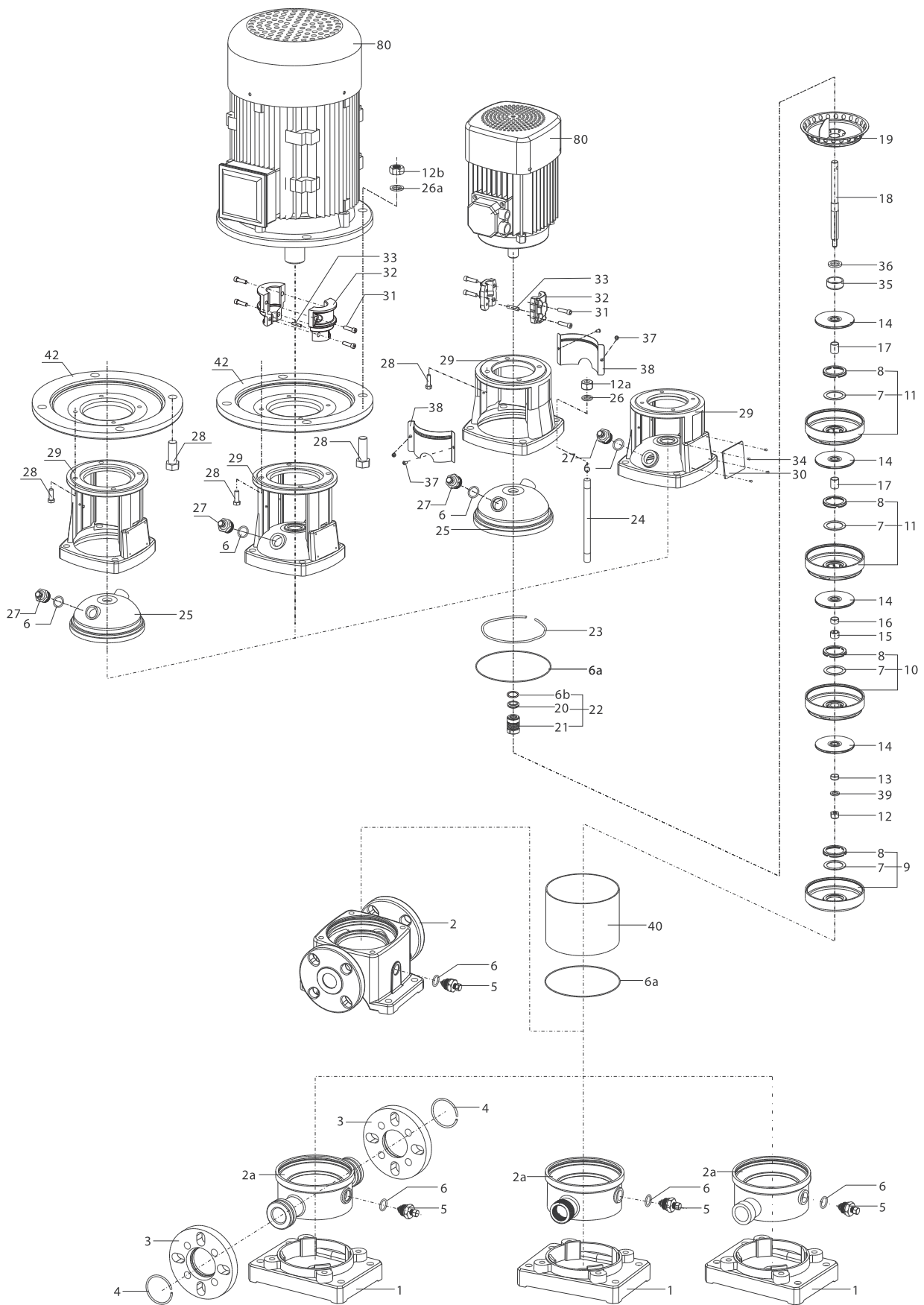


Схема 5. Схема насосов CV, CVF 10, 15 и 20 в разобранном виде

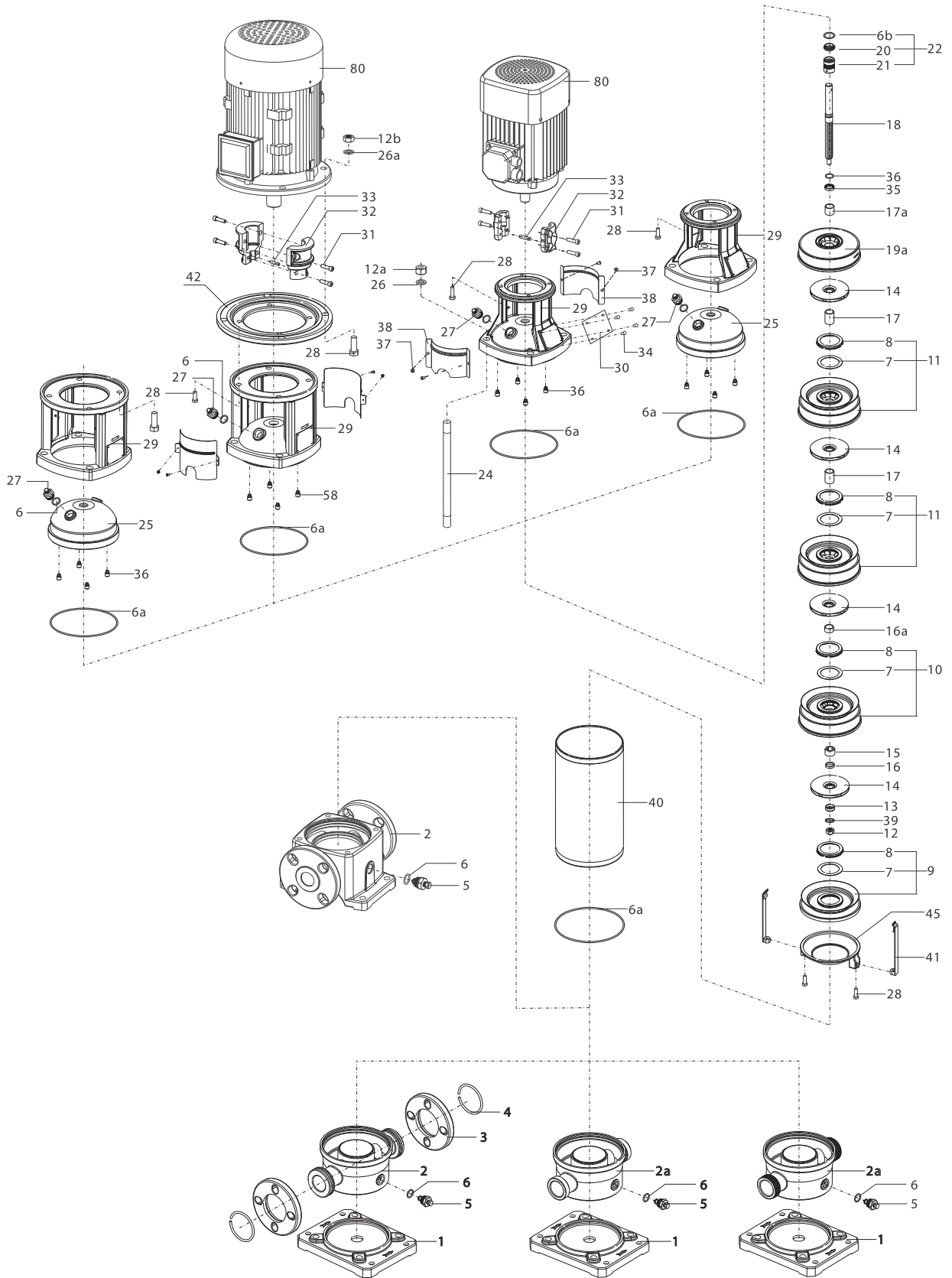
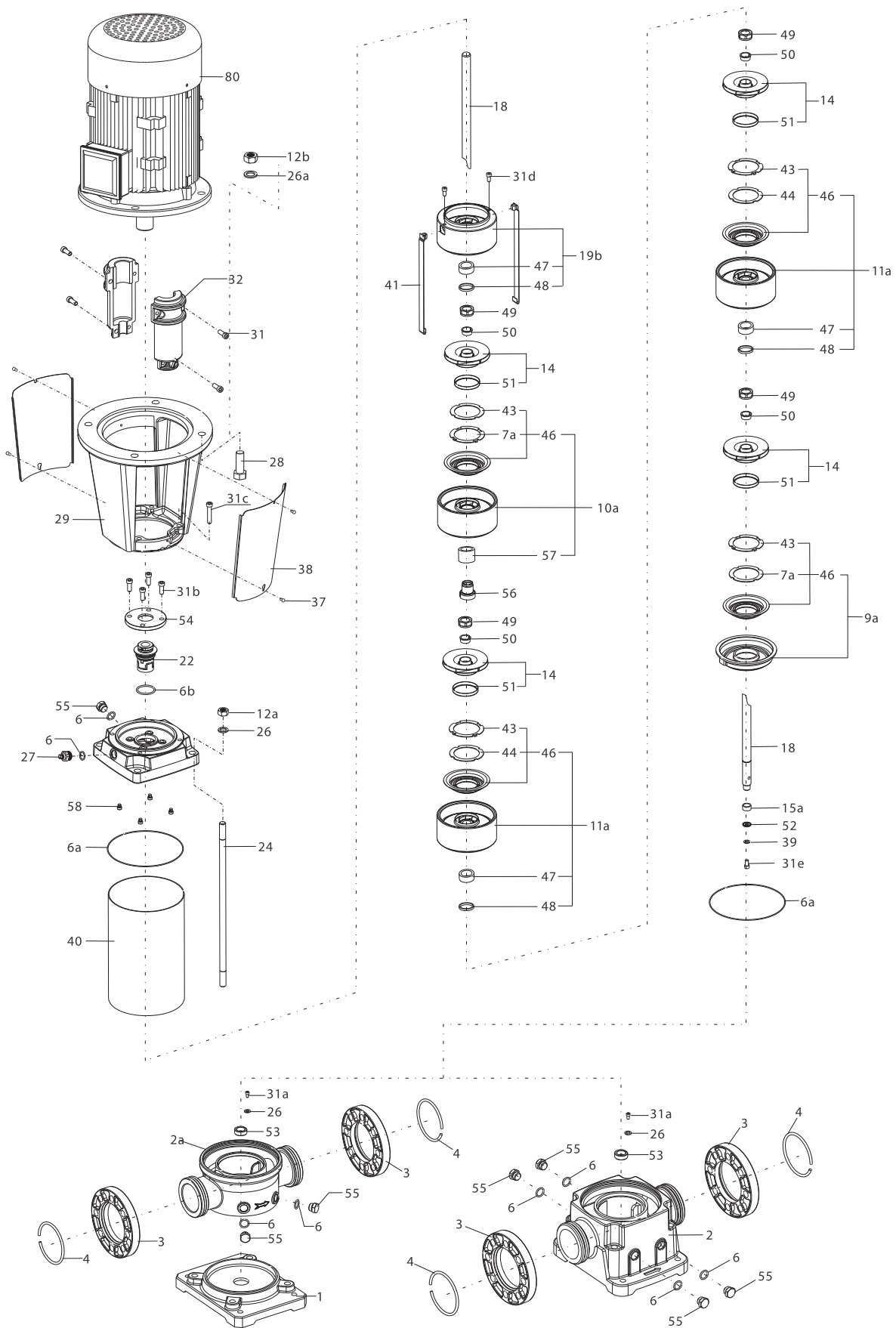


Схема 6. Схема насосов CV и CVF 32, 45 и 64 в разобранном виде



№	Описание	Материал
1	Основание	Чугун
2	Кожух насоса	Чугун
2a	Кожух насоса	SUS304
3	Фланец	Чугун
4	Стопорное кольцо	SUS201
5	Сливной клапан	SUS304
6	Уплотнительное кольцо	NBR
6a	Уплотнительное кольцо	NBR
6b	Уплотнительное кольцо	NBR
7	Уплотнение	ПТФЭ
7a	Уплотнение	ПТФЭ
8	Уплотнительная пластина	SUS304
9	Впускная секция	SUS304
9a	Впускная секция	SUS304
10	Опорный диффузор	SUS304
10a	Опорный диффузор	SUS304
11	Диффузор	SUS304
11a	Диффузор	SUS304
12	Гайка	Цинк
12a	Гайка	Цинк
12b	Гайка	Цинк
13	Втулка рабочего колеса	SUS304
14	Рабочее колесо	SUS304
15	Втулка подшипника	Карбид вольфрама
15a	Втулка подшипника	Карбид вольфрама
16	Короткая втулка I	SUS304
16a	Короткая втулка II	SUS304
17	Длинная втулка	SUS304
17a	Длинная втулка	SUS304
18	Вал	SUS431
19	Выпускная секция	SUS304
19a	Выпускная секция	SUS304
19b	Выпускная секция	SUS304
20	Неподвижное уплотнительное кольцо	Углерод
21	Подвижное кольцо	Карбид вольфрама
22	Механическое уплотнение	Углерод/карбид вольфрама/Viton
23	Эластичное кольцо	SUS304
24	Болт/штифт	Цинк
25	Крышка насоса	SUS304
26	Прокладка	SUS304

№	Описание	Материал
27	Воздушная пробка	SUS304
28	Болт	Цинк
28a	Цинк	Цинк
29	Рама двигателя	HT200
30	Заводская табличка	Алюминий
31	Болт	Цинк
31a	Болт	Цинк
31b	Болт	Цинк
31c	Болт	Цинк
31d	Болт	Цинк
31e	Болт	Цинк
32	Муфта вала	QT450-10
33	Винт	Цинк
34	Гвоздь	H62
35	Пружинная втулка	SUS304
36	Пружинное кольцо	SUS304
37	Винт	SUS304
38	Защитный кожух муфты	SUS304
39	Пружинная прокладка	SUS304
40	Наружная втулка	SUS304
41	Тяга	SUS304
42	Фланец двигателя	Чугун
43	Прокладка	NBR
44	Овальный фланец	Чугун
45	Фиксирующая крышка	SUS304
46	Упорное кольцо	SUS304
47	Вкладыш	ПТФЭ
48	Опорное кольцо	SUS304
49	Гайка	SUS304
50	Конус	SUS304
51	Компенсационное кольцо для рабочего колеса	SUS304
52	Пресс-втулка	SUS304
53	Подшипник скольжения	Карбид вольфрама
54	Крышка сальника	Литая сталь
55	Сливной клапан	SUS304
56	Втулка подшипника	Карбид вольфрама + SUS304
57	Подшипник скольжения	Карбид вольфрама
58	Винты	Viton
80	Двигатель	

Компания Wellmix оставляет за собой право изменять внешний вид, технические характеристики, комплектацию без дополнительного уведомления потребителей



+7 (3822) 535-100
info@wellmix-pump.ru
wellmix-pump.ru
веллмикс.рф

Редакция 10.06.2024

Компания Wellmix оставляет за собой право изменять внешний вид, технические характеристики, комплектацию без дополнительного уведомления потребителей