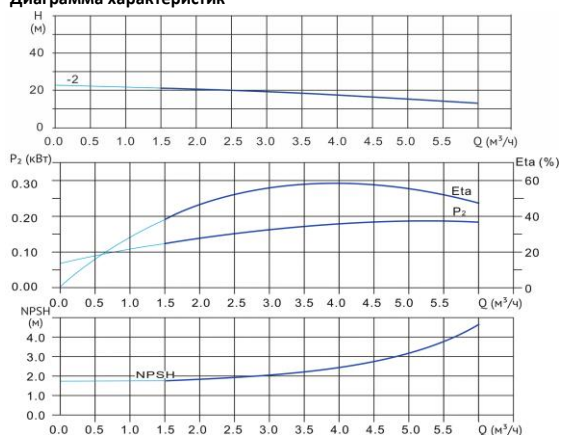


# Wellmix CV 4-2-0-HQCV

Вертикальный многоступенчатый центробежный насос

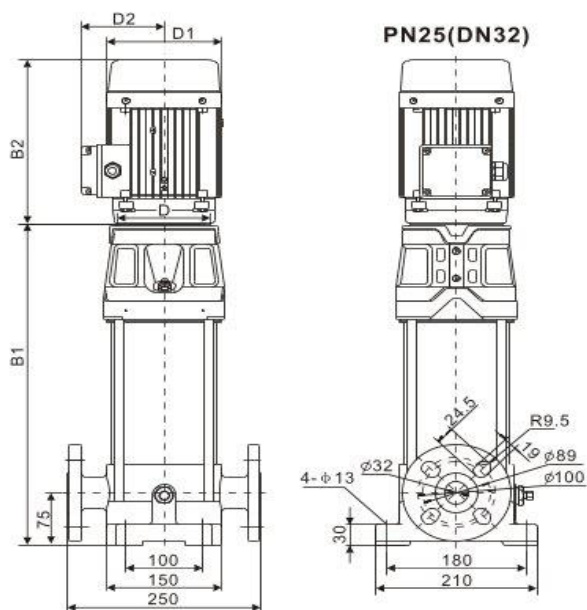


## Диаграмма характеристик



CV 4-2-0								
Q, м³/ч	1	2	3	4	4,5	5	5,5	6
H, м	22	21	19,5	18	17	16	14	13

## Габаритный чертёж



## Размеры, мм

CV 4-2-0				
B1	B2	B1+B2	D1	D2
254	207	461	134	112

## Общие сведения:

Наименование	CV 4-2-0-HQCV
Артикул	25019873
Общее количество рабочих колёс	2
В том числе количество рабочих колёс уменьшенного диаметра	0
Код торцевого уплотнения	HQCV
Номинальный расход, м³/ч	4
Номинальный напор, м	18
Максимальный напор, м	22
Масса насоса, кг	25

## Перекачиваемая среда:

Рабочая жидкость	вода
Диапазон температур, °C	-10... +120 C
Плотность, кг/м³	998,2 (при +20° C)

## Материалы:

Головная часть насоса	чугун
Рабочее колесо	нержавеющая сталь
Блок рабочих колёс	нержавеющая сталь
Основание	чугун

## Монтаж:

Тип соединения	фланцевое
Стандарт трубного соединения	DIN
Размер трубного соединения	DN32
Максимальное рабочее давление	PN25
Максимальная температура окружающей среды, °C	+40

## Электродвигатель:

Номинальная мощность, кВт	0,37
Частота питающей сети, Гц	50
Номинальное напряжение, В	3x380
Номинальный ток, А	0,9
Номинальная скорость, об/мин	2900
Количество полюсов	2
Степень защиты	IP55
Класс энергоэффективности	IE3