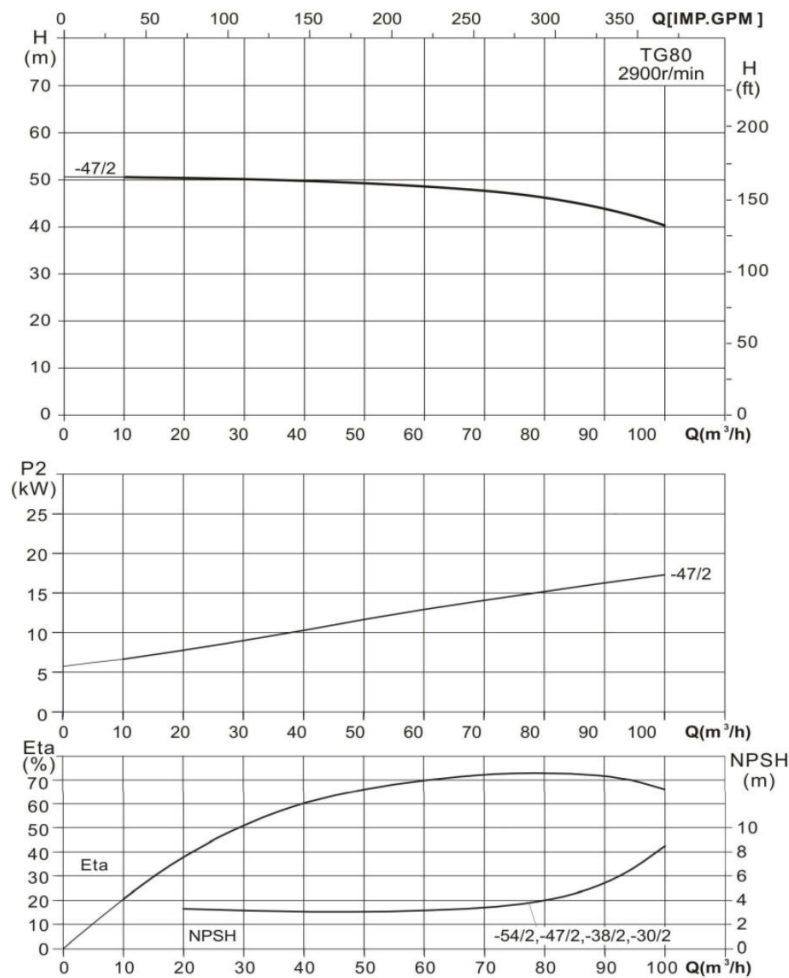


Wellmix TG 80-47/2T BQQE

Одноступенчатый центробежный насос с патрубками на одной линии ("in-line")
 артикул для заказа: 12019952



Диаграмма характеристик



Общие сведения:

| | |
|-------------------------------|--------------------|
| Наименование | TG 80-47/2T BQQE |
| Артикул | 12019952 |
| Тип насоса | одноступенчатый |
| Тип торцевого уплотнения вала | механического типа |
| Код торцевого уплотнения | BQQE |
| Номинальный расход | 80 м³/ч |
| Номинальный напор | 47 м |
| Максимальный напор | 51 м |
| Масса насоса | 215 кг |

Жидкость:

| | |
|---------------------|--------------------------|
| Рабочая жидкость | вода |
| Диапазон температур | -20... +120 °C |
| Плотность | 998,2 кг/м³ (при +20 °C) |

Материалы:

| | |
|----------------|-------------|
| Корпус насоса | чугун HT200 |
| Рабочее колесо | чугун HT200 |
| Фонарь | чугун HT200 |

Монтаж:

| | |
|-------------------------------|-------------|
| Стандарт трубного соединения | DN |
| Размер трубного присоединения | DN 80 |
| Монтажная длина | 500 мм |
| Допустимое давление | PN 12 |
| Макс. температура окр. среды | 0 ... +40 C |

Данные электродвигателя и схема подключения:

| | |
|------------------------|---------------|
| Номинальная мощность | 18,5 кВт |
| Частота питающей сети | 50 Hz |
| Номинальное напряжение | 3x380 В |
| Номинальный ток | 34,2 А |
| Номинальная скорость | 2 900 об./мин |
| Количество полюсов | 2 |
| Степень защиты | IP55 |

Габаритный чертёж

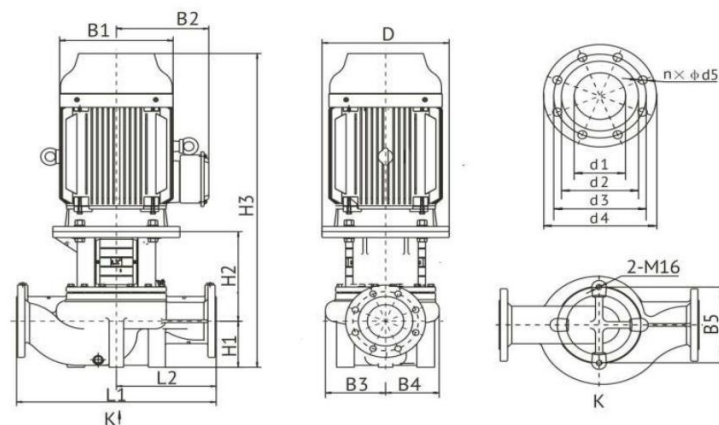
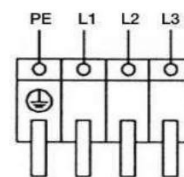


Схема электроподключения



| Модель | Размер, мм | | | | | | | | | | |
|-------------|------------|-----|-----|-----|-----|-----|-----|-----|-----|-----|-----|
| | D | B1 | B2 | B3 | B4 | B5 | H1 | H2 | H3 | L1 | L2 |
| TG 80-47/2T | 350 | 313 | 255 | 184 | 163 | 144 | 115 | 284 | 941 | 500 | 250 |
| | Размер, мм | | | | | | | | | | |
| | n x d5 | d1 | d2 | d3 | d4 | | | | | | |
| | 8 x 18 | 80 | 130 | 160 | 200 | | | | | | |