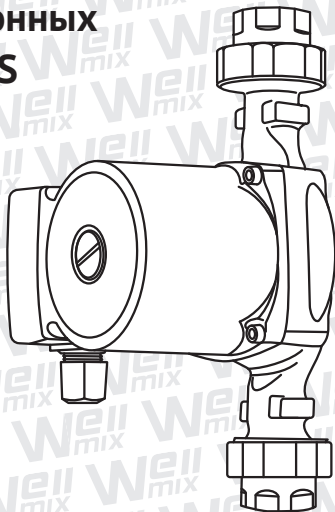


Well mix

ИНСТРУКЦИЯ ПО МОНТАЖУ И ЭКСПЛУАТАЦИИ

Циркуляционных насосов WRS



Модели:

WRS 20/40-130, WRS 25/40-130, WRS 32/40-180, WRS 20/60-130, WRS 25/60-180,
WRS 32/60-130, WRS 25/80-180, WRS 32/80-180, WRS 32/80-180N, WRS 25-120,
WRS 32-120, WRS 32-170, WRS 15-40 130 N, WRS 15-60 130 N, WRS 25-40 180 N,
WRS 25-60 180 N, WRS 25-80 180 B, WRS 32-40 180 B, WRS 32-60 180 B

СОДЕРЖАНИЕ

ВВЕДЕНИЕ	4
ОПИСАНИЕ И НАЗНАЧЕНИЕ	9
Расшифровка обозначения насоса:.....	10
Описание насоса:	10
Область применения:.....	11
Рабочие жидкости:	11
ХАРАКТЕРИСТИКИ.....	13
Технические характеристики:.....	13
Габаритные и присоединительные размеры:	15
Гидравлические характеристики:	16
МОНТАЖ НАСОСА.....	21
Установка теплоизоляции.....	23
Ввод насоса в эксплуатацию	25
Эксплуатация.....	27
ТЕХНИЧЕСКОЕ ОБСЛУЖИВАНИЕ.....	29
ВЫВОД ИЗ ЭКСПЛУАТАЦИИ	30
ВОЗМОЖНЫЕ НЕИСПРАВНОСТИ И ИХ УСТРАНЕНИЕ	31
УТИЛИЗАЦИЯ ИЗДЕЛИЯ	32

ВВЕДЕНИЕ

Данное руководство содержит указания и рекомендации, которые необходимо выполнять при монтаже, эксплуатации и обслуживании циркуляционных насосов Wellmix.

Внимательно изучите информацию, изложенную в данной инструкции. Соблюдение всех приведенных указаний гарантирует долгий безаварийный срок эксплуатации оборудования.

ВНИМАНИЕ! Все монтажные работы должны проводиться только квалифицированными специалистами.

ПЕРЕД НАЧАЛОМ МОНТАЖА ОБОРУДОВАНИЯ НЕОБХОДИМО ВНИМАТЕЛЬНО ИЗУЧИТЬ НАСТОЯЩЕЕ РУКОВОДСТВО ПО МОНТАЖУ И ЭКСПЛУАТАЦИИ.

УСТАНОВКА И ЭКСПЛУАТАЦИЯ ДОЛЖНЫ БЫТЬ ВЫПОЛНЕНЫ В СООТВЕТСТВИИ С МЕСТНЫМИ НОРМАМИ И ОБЩЕПРИНЯТЫМИ МЕТОДАМИ РАБОТЫ.

ВНИМАНИЕ! ВСЕ МОНТАЖНЫЕ РАБОТЫ ДОЛЖНЫ ПРОВОДИТЬСЯ ТОЛЬКО КВАЛИФИЦИРОВАННЫМИ СПЕЦИАЛИСТАМИ, ОБЛАДАЮЩИМИ ЗНАНИЯМИ И ОПЫТОМ ПО МОНТАЖУ И ЭКСПЛУАТАЦИИ НАСОСНОГО ОБОРУДОВАНИЯ.

ВНИМАНИЕ! Любую разборку и сборку насоса, а так же проведение технического обслуживания и ремонта допускается производить только специалистам авторизованного сервисного центра Wellmix, имеющих для проведения подобных работ все необходимые допуски, удостоверения и квалификацию, а так же обладающими необходимыми знаниями и опытом работы с данным оборудованием.

ВНИМАНИЕ! Запрещено демонтировать имеющиеся защитные ограждения подвижных узлов и деталей, если оборудование находится в эксплуатации. Необходимо исключить возможность возникновения опасности, связанной с элек-

троэнергией(более подробно смотрите например, предписания ПУЭ и местных энергоснабжающих предприятий).

Компания Wellmix не несет ответственности за травмы персонала, повреждение оборудования или не запланированной простой, вызванные несоблюдением инструкций по установке, эксплуатации и техническому обслуживанию, приведенных в руководстве, а так же несоблюдением всевозможных местных норм и правил безопасности.

Данный прибор не предназначен для использования детьми и лицами с ограниченными физическими, сенсорными или умственными способностями, а также лицами, обладающим недостаточным опытом и знаниями работы с данным оборудованием. Дети должны находиться под присмотром, использование насоса для игр строго запрещено.

Поврежденные кабели питания должны быть заменены производителем, сервисным специалистом или специалистом с аналогичной квалификацией во избежание опасности.

Квалификация и обучение обслуживающего персонала

Персонал, выполняющий эксплуатацию, ввод в эксплуатацию, техническое обслуживание и контрольные осмотры, а также монтаж /демонтаж оборудования должен иметь соответствующую выполняемой работе квалификацию, обладать необходимыми навыками и опытом , а так же иметь удостоверения, подтверждающие их право на выполнение подобных работ. Должны соблюдаться не только требования безопасности настоящего РЭ, но и всевозможные местные предписания и правила по технике безопасности.

Потребитель должен обеспечить выполнение всех работ по техническому обслуживанию, контрольным осмотрам и монтажу квалифицированными специалистами, допущенными к выполнению этих работ. Все работы должны проводиться при выключенном оборудовании.

Выполнение работ с соблюдением техники безопасности: При выполнении любых работ должны соблюдаться приведенные в данном руководстве по монтажу и эксплуатации указания по технике безопасности, существующие национальные предписания по технике безопасности, а также любые внутренние предписания по выполнению работ, эксплуатации оборудования и технике безопасности, действующие у потребителя.

Опасные последствия несоблюдения указаний по технике безопасности

Несоблюдения указаний по технике безопасности может повлечь за собой как опасные последствия для здоровья и жизни человека, так и создать опасность для окружающей среды и оборудования. Несоблюдение указаний по технике безопасности может так же сделать недействительными любые требования по возмещению ущерба и гарантийному ремонту оборудования. В частности, несоблюдение требований техники безопасности может, например, вызвать:

1. Отказ важнейших функций оборудования;
2. Недействительность указанных методов по уходу и техническому обслуживанию;
3. Опасность для здоровья и жизни людей, вследствие воздействия электрических или механических факторов.

При выполнении работ должны соблюдаться приведенные в данном руководстве указания, существующие предписания по технике безопасности, а также всевозможные предписания по выполнению работ, эксплуатации оборудования и технике безопасности, действующие у потребителя.

Указания по технике безопасности для потребителя или обслуживающего персонала

*Не демонтировать на работающем оборудовании блокирующие и пр. устройства для защиты персонала от подвижных частей оборудования.

*Потребитель должен обеспечить выполнение всех работ по техническому обслуживанию, контрольным осмотрам и монтажу квалифицированными специалистами, допущенными к выполнению этих работ и в достаточной мере ознакомленными с ними в ходе подробного изучения руководства по эксплуатации и монтажу.

*Все работы должны проводиться обязательно при неработающем оборудовании. Должен обязательно соблюдаться порядок действий отключения оборудования, описанный в инструкции по эксплуатации и монтажу.

*Сразу же по окончании работ должны быть снова установлены или включены все демонтированные защитные и предохранительные устройства. Перед повторным вводом в эксплуатацию необходимо выполнить указания, приведенные в разделе «Эксплуатация и техническое обслуживание».

Самостоятельное переоборудование и изготовление запасных узлов и деталей

Переоборудование или модификацию устройств разрешается выполнять только по договоренности с изготовителем. Фирменные запасные узлы и детали, а также разрешенные к использованию фирмой изготовителем комплектующие призваны обеспечить надежность эксплуатации.

Применение узлов и деталей других производителей может вызвать отказ изготовителя нести ответственность за возникшие в результате этого последствия.

Недопустимые режимы эксплуатации

Эксплуатационная надежность поставляемого оборудования гарантируется только в случае применения их в соответствии с функциональным назначением. Предельно допустимые значения, указанные в технических характеристиках, должны обязательно соблюдаться во всех случаях.

Транспортировка и хранение

Все работы по транспортировке, перемещению и монтажу насоса должны выполняться квалифицированными специалистами специально обученными для выполнения данных работ, имеющие соответствующие удостоверения, с соблюдением всевозможных общих и местных норм, и правил по технике безопасности.

При транспортировке оборудование должно быть надежно закреплено на транспортном средстве с целью предотвращения его самопроизвольного перемещения.

ПРЕДУПРЕЖДЕНИЕ! Следует соблюдать ограничения местных норм и правил в отношении подъёмных и погружно-разгрузочных работ, осуществляемых вручну.

При получении оборудования убедитесь, что при транспортировке оно не было повреждено. В случае обнаружения каких-либо механических повреждений со всеми претензиями обращаться к продавцу товара либо к перевозчику.

Хранить оборудование необходимо в сухом, месте при температуре от -5 °С до +40 °С. При хранении необходимо защитить его от возможного механического (удары, падения и т.п.) и внешнего (сырость, замерзание и т.п.) воздействия.

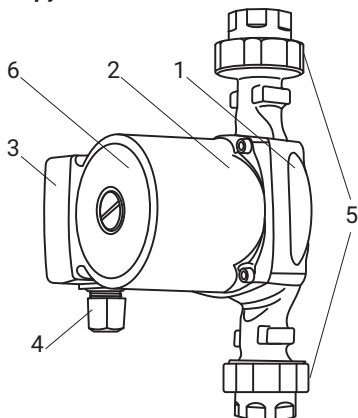
На период продолжительного простоя, если риск замерзания не исключен, рекомендуется слить воду с насоса и просушить его. Не забудьте заполнить насос водой перед очередным включением.

ВНИМАНИЕ! Запрещается эксплуатация насосного оборудования, после нахождения его при температурах ниже 0°С, эксплуатацию можно осуществлять только после того как насос пробудет в помещении с положительной температурой от +10°С в течении минимум 90 минут.

ВНИМАНИЕ! Запрещается поднимать насос за питающий кабель!

ОПИСАНИЕ И НАЗНАЧЕНИЕ

Конструкция



- 1-Корпус насоса
- 2-Корпус двигателя
- 3-Клеммная коробка
- 4-Кабельный ввод
- 5-Патрубки
- 6-Шильдик насоса

Расшифровка обозначения насоса:

Пример обозначения насоса 3 скорости

	WRS	20	40	130	N	B
Серия насоса						
Диаметр условного прохода, мм						
Максимальный напор, дм						
Монтажная длина, мм						
Корпус насоса - нержавеющая сталь						
Корпус насоса - латунь						

Пример обозначения насоса 1 скорость

	WRS	25	120	220
Серия насоса				
Диаметр условного прохода, мм				
Максимальный напор, дм				
Напряжение, В				

Описание насоса:

– исполнение насоса с «мокрым ротором» - ротор двигателя в процессе работы омывается перекачиваемой жидкостью.

ВНИМАНИЕ! Не допускается запуск насоса без жидкости;

– насос монтируется непосредственно на трубопровод для выбора оптимального режима работы насос имеет три скорости (кроме односкоростных моделей WRS), изменяемые ручным переключателем.

ВНИМАНИЕ! При переключении скоростей необходимо обесточить насос, во избежание выхода из строя клеммной коробки и самого механизма.

Область применения:

Циркуляционные насосы серии WRS предназначены для обеспечения принудительной циркуляции теплоносителя в системах радиаторного отопления и системах отопления типа «теплый пол».

ВНИМАНИЕ!

ЭКСПЛУАТАЦИЯ НАСОСА В ПОТЕНЦИАЛЬНО ВЗРЫВООПАСНЫХ УСЛОВИЯХ ЗАПРЕЩЕНА!

Рабочие жидкости:

– вода;

– чистые, не агрессивные, взрывобезопасные жидкости, без твердых или длиноволокнистых включений, а также примесей, содержащих минеральные масла; Насосное оборудование нельзя использовать для перекачки легковоспламеняющихся жидкостей, таких как бензин и масло;

– допускается применение специальных антифризов для систем отопления на основе гликоля с концентрацией не более 50%.

ВНИМАНИЕ!

НАСОСНОЕ ОБОРУДОВАНИЕ НЕЛЬЗЯ ИСПОЛЬЗОВАТЬ ДЛЯ ПЕРЕКАЧКИ ЛЕГКОВОСПЛАМЕНЯЮЩИХСЯ ЖИДКОСТЕЙ!

ВНИМАНИЕ! При перекачивании раствора гликоля в концентрации более 20% требуется учитывать поправки гидравлических характеристик насоса.

ВАЖНО! Необходимо регулярно проверять раствор гликоля во избежание возникновения коррозии и образования осадка. При необходимости дополнительного разбавления гликоля, следуйте инструкциям, изложенным в руководстве поставщика гликоля.

ВНИМАНИЕ! Если перекачивается питьевая вода, насос необходимо тщательно промывать чистой водой перед вводом в эксплуатацию, чтобы удалить любые инородные частицы, например остатки консерванта, испытательной жидкости или смазки.

ВНИМАНИЕ! Если насос будет применяться для перекачивания питьевой воды, то необходимо удостовериться, что данный насос сертифицирован для работы с питьевой водой! Не все насосы wgs пригодны для работы с питьевой водой!

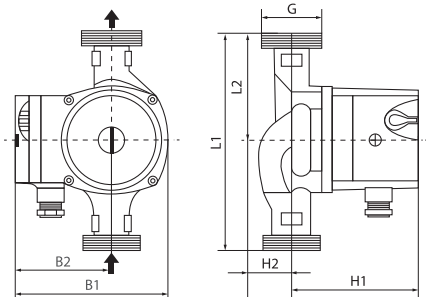
ПРЕДУПРЕЖДЕНИЕ! Запрещается использование насоса для перекачки агрессивных жидкостей, таких как кислоты и морская вода.

ВАЖНО! Чтобы предотвратить конденсацию жидкости в клеммной коробке и в двигателе, температура жидкости насоса всегда должна быть выше температуры окружающей среды. Не допускайте условий возникновения конденсата в насосе!

ХАРАКТЕРИСТИКИ

Технические характеристики:

Максимальное рабочее давление в системе	указано на шильдике конкретной модели насоса
Минимальное давление на входе в насос:	
при 85 °С	не менее 0,6 бар
при 95 °С	не менее 0,8 бар
при 110 °С	не менее 1,0 бар
Температура теплоносителя	-10 °С ~ +110 °С
Температура теплоносителя WRS 32/8 N	+2 °С ~ +110 °С
Влажность окружающего воздуха	Не более 60%
Температура окружающего воздуха	0 °С ~ +40 °С
Степень защиты	указана шильдике конкретной модели насоса

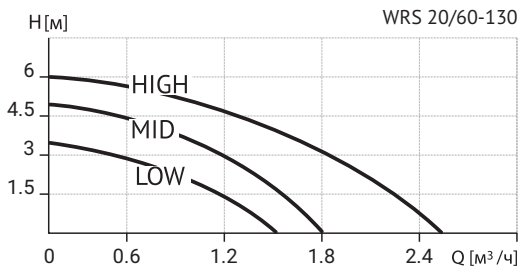
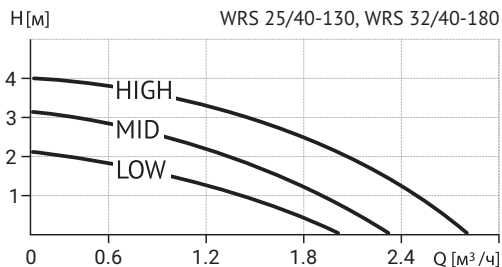
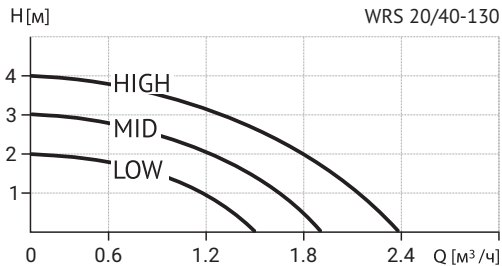


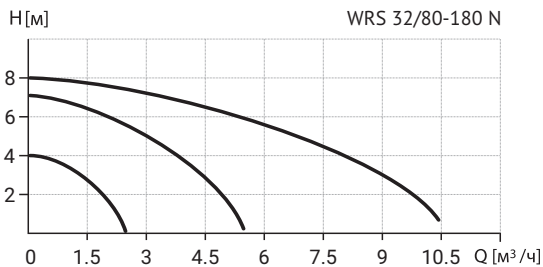
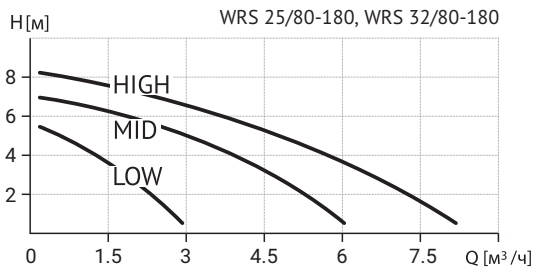
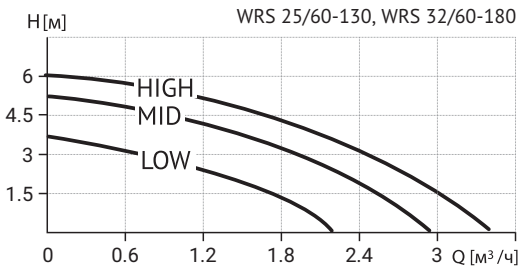
Модель	Количество скоростей	Мощность, Вт	Напряжение, В	Ток, А	
				220	380
WRS 20/40-130	3	72	220	0.33	
WRS 25/40-130	3				
WRS 32/40-180	3				
WRS 20/60-130	3	100		0.45	
WRS 25/60-180	3				
WRS 32/60-180	3				
WRS 25/80-180	3	248		1.13	
WRS 32/80-180	3				
WRS 32/80-180N	3	225		1.1	
WRS 25-120	1	370		1.9	
WRS 32-120	1	370	220/380	1.9	1.1
WRS 32-170	1	700	220/380	4.2	1.9
WRS 15/40-130 N	3	72	220	0.31	
WRS 15/60-130 N	3	93		0.4	
WRS 25/40-180 N	3	72		0.31	
WRS 25/60-180 N	3	93		0.4	
WRS 25/80-180 B	3	182		0.79	
WRS 32/40-180 B	3	72		0.31	
WRS 32/60-180 B	3	93		0.4	

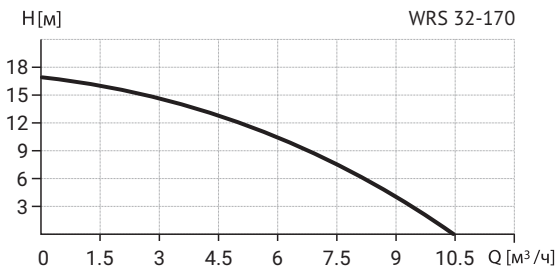
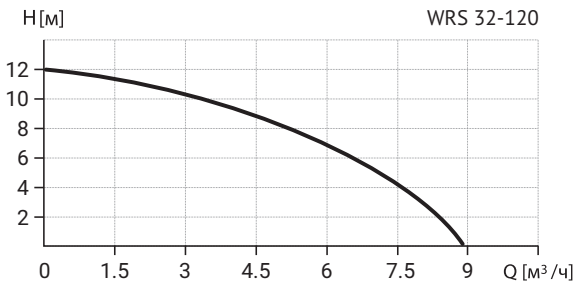
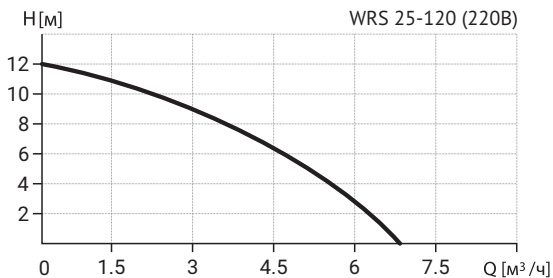
Габаритные и присоединительные размеры:

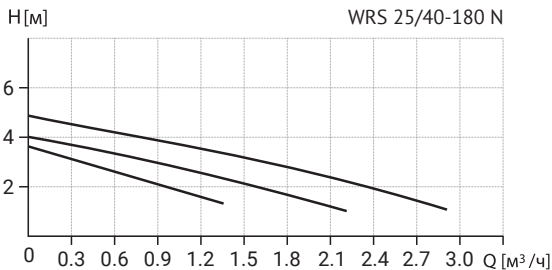
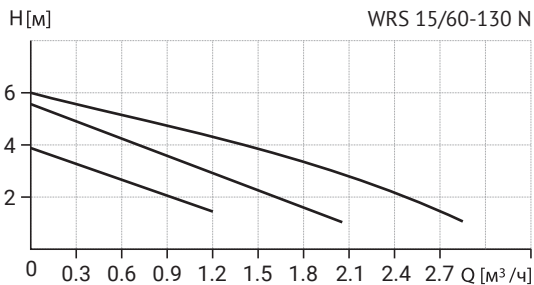
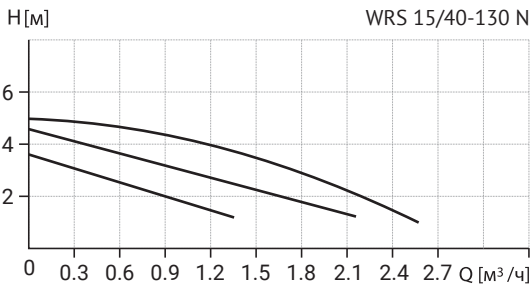
Модель	G	L1 (мм)	L2 (мм)	H1 (мм)	H2 (мм)	B1 (мм)	B2 (мм)
WRS 20/40-130	1"	130	65	105	28	125	80
WRS 25/40-130	1 ½"	130/180	90	108	29	125	80
WRS 32/40-180	2"	180	90	109	28	125	80
WRS 20/60-130	1"	130	65	105	28	125	80
WRS 25/60-180	1 ½"	130/180	90	108	29	125	80
WRS 32/60-180	2"	180	90	109	28	125	80
WRS 25/80-180	1 ½"	180	90	135	35	145	95
WRS 32/80-180	2"	180	90	135	35	145	95
WRS 32/80-180N	2"	180	90	135	35	145	95
WRS 25-120	1 ¼"	190	95	184	53	163.5	97.5
WRS 32-120	2"	220	110	184	53	163.5	97.5
WRS 32-170	2"	250	125	227	64	195	114.5
WRS 15/40-130 N	½"	130	-	133	30	127	76,5
WRS 15/60-130 N	½"	130	-	133	30	127	76,5
WRS 25/40-180 N	1 ½"	180	-	133	30	127	76,5
WRS 25/60-180 N	1 ½"	180	-	133	30	127	76,5
WRS 25/80-180 B	1 ½"	180	-	158	26	134,5	82,5
WRS 32/40-180 B	2"	180	-	133	30	127	76,5
WRS 32/60-180 B	2"	180	-	133	30	127	76,5

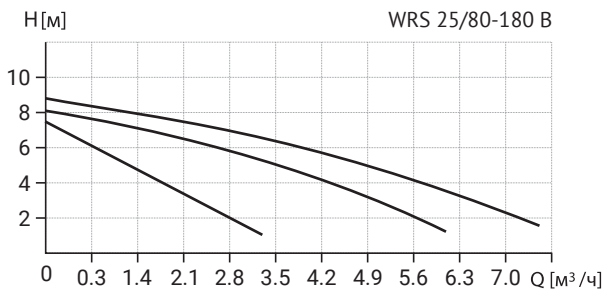
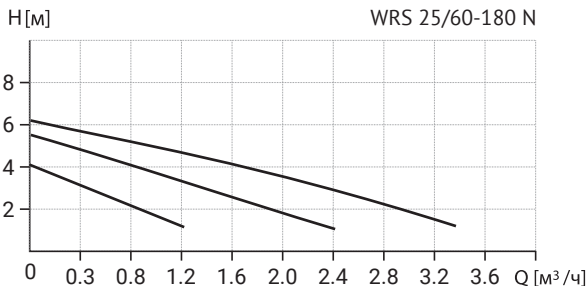
Гидравлические характеристики:











Компания Wellmix оставляет за собой право изменять внешний вид, технические характеристики, комплектацию без дополнительного уведомления потребителей.

МОНТАЖ НАСОСА

ВНИМАНИЕ! Все монтажные работы должны проводиться только квалифицированными специалистами. С соблюдением всех общих, и местных предписаний и норм по технике безопасности.

Перед началом монтажа следует отключить источник питания и перевести сетевой выключатель в положение 0. Прежде чем приступить к работе, необходимо отключить все источники внешнего питания, подсоединенные к насосу, необходимо принять меры, исключающие случайное включение электропитания.

При установке насоса в систему отопления необходимо соблюдать следующие рекомендации:

- установка насоса производится только после выполнения всех монтажных и сварочных работ и промывки системы отопления;
- насосы предназначены для установки внутри помещений без угрозы внешнего или атмосферного воздействия, направление потока жидкости указано стрелкой на корпусе насоса;
- насос может быть установлен, как на подающем, так и на обратном трубопроводе системы отопления;
- вал двигателя насоса должен располагаться строго горизонтально (рис. 1);
- рекомендуется устанавливать насос на участке трубопровода в легко доступном для обслуживания месте;
- при установке на вертикальном трубопроводе, направление движения жидкости должно быть снизу вверх;
- рекомендуется устанавливать запорные вентили до и после насоса;
- перед насосом рекомендуется установить сетчатый грязевой фильтр;

Насос должен быть установлен в легко доступном месте, защищенном от риска замерзания и прочих негативных воздействий (например затопление или механическое воздействие).

Насос следует устанавливать таким образом, чтобы избежать возникающих в трубопроводе несоосности и натяжения, которые могут повредить насос.

На насос не должны передаваться нагрузки от трубопровода.

Насос должен быть надёжно закреплён на месте эксплуатации для обеспечения его использования без опасности опрокидывания, падения или неожиданного перемещения.

Запрещается устанавливать насос в местах, подверженных воздействию агрессивных сред, веществ, физических воздействий.

Насос должен быть установлен таким образом, чтобы люди по ошибке не смогли иметь контакта с его поверхностями, имеющими высокую температуру.

При необходимости клеммную коробку можно повернуть путем выполнения следующих операций:

1. Отключите питание насоса;
2. Слейте рабочую жидкость из насоса;
3. Закройте впускной и выпускной клапан;
4. Удалить четыре винта на корпусе статора;
5. Поворачивать этот корпус в требуемое положение ;
6. Снова вставить винты и жестко затянуть.

ВНИМАНИЕ! После изменения положения блока управления, запускайте насос только после открытия запорных вентилей и заполнения корпуса насоса жидкостью.

ВАЖНО! Для устранения риска попадания конденсата в клеммную коробку рекомендуется установить её таким образом, чтобы она была расположена слева от насоса (кабелем вниз), либо сверху.

Возможные положения клеммной коробки показаны на рис. 1.
ПРЕДУПРЕЖДЕНИЕ! Корпус насоса может быть горячим из-за высокой температуры перекачиваемой им жидкости. Пе-

ред выполнением каких-либо работ закройте запорные клапаны с обеих сторон насоса и подождите, пока корпус насоса не остынет.

ПРЕДУПРЕЖДЕНИЕ! Перекачиваемая жидкость в системе может быть очень горячей и иметь высокое давление. Перед разборкой насоса слейте воду из системы или закройте запорные клапаны с обеих сторон.

ВНИМАНИЕ! Опасность ошпаривания! Перед удалением винтов из насоса необходимо слить рабочую жидкость и закрыть запорные клапаны со стороны всасывания и нагнетания насоса, так как рабочая жидкость имеет температуру кипения и может находиться под высоким давлением.

УСТАНОВКА ТЕПЛОИЗОЛЯЦИИ

При теплоизоляции насоса мы рекомендуем не изолировать места крепления фланца мотора.

ВНИМАНИЕ! запрещено закрывать изоляцией панель управления насоса(клеммную коробку)!

Подключение к электросети:

Подключение электрооборудования должно производиться только квалифицированным специалистом (имеющим необходимое удостоверение и допуск к выполнению данных работ) и в соответствии с местными, действующими нормами и правилами. Сертифицированный электрик должен проверить правильность выполнения всех электромонтажных работ.

ПРЕДУПРЕЖДЕНИЕ! Отключите питание насоса, прежде чем выполнять какие-либо работы с насосом. Отключив питание, убедитесь, что не может произойти его случайное включение.

ПРЕДУПРЕЖДЕНИЕ! Насос должен быть заземлён.

Насос должен быть подключён к внешнему выключателю. Зазор между контактами выключателя на всех полюсах должен быть равен как минимум 3 мм.

ПРЕДУПРЕЖДЕНИЕ! Должна быть предусмотрена возможность перевести сетевой выключатель в положение 0.

ВАЖНО! ВЫПОЛНИТЕ ЭЛЕКТРИЧЕСКИЕ ПОДКЛЮЧЕНИЯ И УСТАНОВИТЕ ЗАЩИТУ В СООТВЕТСТВИИ С МЕСТНЫМИ НОРМАМИ И ПРАВИЛАМИ.

Соблюдайте местное законодательство о требованиях и выборе устройства защитного отключения (УЗО) при установке насоса.

ВНИМАНИЕ! Необходимо убедиться в надежной установке заземляющего провода. Подключение насоса без заземления может стать причиной повреждения насоса или поражения электрическим током. Неправильное заземление может привести к поражению электрическим током!

- схема электроподключения изображена на обратной стороне крышки клеммной коробки – параметры сети должны соответствовать значениям, указанным на насосе;
- электроподключение должно производиться квалифицированным специалистом и в соответствии с местными, действующими правилами. Кабель электропитания не должен касаться насоса и трубопровода. Убедитесь что он защищен от влаги.
- перед снятием крышки клеммной коробки необходимо в обязательном порядке полностью отключить питание сети
- насос должен быть обязательно заземлен;

СЕРТИФИЦИРОВАННЫЙ ЭЛЕКТРИК ДОЛЖЕН ПРОВЕРИТЬ ПРАВИЛЬНОСТЬ ВЫПОЛНЕНИЯ ВСЕХ ЭЛЕКТРОМОНТАЖНЫХ РАБОТ.

ВВОД НАСОСА В ЭКСПЛУАТАЦИЮ

ВНИМАНИЕ! Перед началом любых работ с оборудованием, отключите все внешние источники питания насоса. Убедитесь, что исключена возможность несанкционированного или случайного повторного включения напряжения питания.

- после установки насоса заполните систему теплоносителем и удалите из системы воздух.

ВНИМАНИЕ! Удаление воздуха из системы не может производиться через насос!

- для удаления воздуха из насоса ослабьте выпускной винт (рис. 2);
- дождитесь, пока вода из насоса будет выходить без пузырьков воздуха и закрутите винт.

ВНИМАНИЕ! Соблюдайте осторожность при контакте с насосом. Температура мотора в рабочем состоянии может достигать 120°C;

ВНИМАНИЕ! Теплоноситель в действующей системе может быть высокой температуры и находиться под давлением. При осуществлении выпуска воздуха необходимо принять меры предосторожности во избежание ожогов.

На входе в насос необходимо обеспечить требуемое минимальное давление 1.0 БАР (10 м).

Запуск данного оборудования выполняется после проверки правильности монтажа и проверки схемы электропитания.

Перед вводом в эксплуатацию закройте клапан выхода воды и откройте клапан входа воды в насос.

Подключите электропитание насоса(смотри пункт электрическое подключение), двигатель должен заработать.

Откройте выпускной клапан воды и после того, как насос проработает несколько минут стабильно, проверьте, соответствуют ли значения напора и расхода норме для конкретной модели насоса.

Внимательно наблюдайте за тем, есть ли какие - либо отклонения в работе насоса или протечки жидкости. Если есть какие либо отклонения, протечки или посторонние шумы, то остановите работу насоса и выключите его из питающей электросети, и перекройте задвижки на трубопроводе до и после насоса. Далее свяжитесь с ближайшим авторизованным сервисным центром Wellmix для поиска и устранения неисправности.

ВНИМАНИЕ! Не допускайте длительной работы (более 10 секунд) насоса на закрытую задвижку, иначе это может привести к его перегреву и выходу из строя!

При движении жидкости вниз в насосе, расположенном в вертикальном трубопроводе, должен быть установлен автоматический воздухоотводчик.

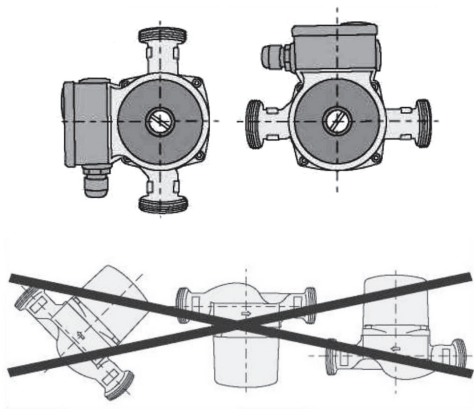


Рис.1

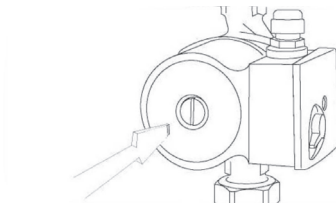


Рис.2

Если необходимо вывинтить контрольный винт, перед этим нужно удостовериться, что выходящая в результате рабочая жидкость не нанесет вреда людям или не станет причиной повреждения компонентов оборудования.

Необходимо предусмотреть меры по защите персонала и оборудования от травм и повреждения жидкостью вытекающей при откручивании пробки выпуска воздуха!

ВАЖНО! При «сухом» ходе насоса возможна блокировка вала ротора или «термический удар», который приводит к разрушению керамических подшипников или керамического вала ротора.

Блокировка вала ротора может привести к перегреву двигателя и выходу насоса из строя.

Не допускайте работы насоса без перекачиваемой жидкости!

ЭКСПЛУАТАЦИЯ

ПЕРЕД НАЧАЛОМ ЛЮБЫХ РАБОТ С НАСОСОМ УБЕДИТЕСЬ, ЧТО ЭЛЕКТРОПИТАНИЕ ОТКЛЮЧЕНО И НЕ МОЖЕТ ПРОИЗОЙТИ ЕГО СЛУЧАЙНОЕ ВКЛЮЧЕНИЕ.

Для выбора оптимального режима работы насос имеет три скорости (кроме односкоростных моделей WRS), изменяемые ручным переключателем, установите переключатель скорости в требуемое положение.

ВНИМАНИЕ! При переключении скоростей необходимо обесточить насос, во избежание выхода из строя клеммной коробки и самого механизма.

ВНИМАНИЕ! Во время эксплуатации не проверяйте направление вращения вала путем удалением резьбовой пробки выпуска воздуха, т.к. по причине перепада давления есть риск блокировки вала двигателя.

Направление вращения вала проверяется с помощью специального измерительного оборудования.

ВАЖНО! Необходимо предусмотреть меры по защите персонала и оборудования от травм и повреждения жидкостью вытекающей при откручивании пробки выпуска воздуха!

ВНИМАНИЕ! Детали насоса могут обладать высокой температурой во время эксплуатации или после остановки насоса, необходимо принять меры во избежание ожогов обслуживающего персонала или окружающих!

Запрещено эксплуатировать насос без перекачиваемой жидкости или без минимально требуемого давления на входе в насос(1.0 бар)!

ВНИМАНИЕ! ЭКСПЛУАТАЦИЯ НАСОСА В ПОТЕНЦИАЛЬНО ВЗРЫВООПАСНЫХ УСЛОВИЯХ ЗАПРЕЩЕНА!

ТЕХНИЧЕСКОЕ ОБСЛУЖИВАНИЕ

ПЕРЕД НАЧАЛОМ ЛЮБЫХ РАБОТ С НАСОСОМ УБЕДИТЕСЬ, ЧТО ЭЛЕКТРОПИТАНИЕ ОТКЛЮЧЕНО И НЕ МОЖЕТ ПРОИЗОЙТИ ЕГО СЛУЧАЙНОЕ ВКЛЮЧЕНИЕ.

ПРЕДУПРЕЖДЕНИЕ! Необходимо предусмотреть меры по защите персонала от травм и предотвращению порчи оборудования жидкостью, вытекающей из насоса при проведении работ по техническому обслуживанию и поисках неисправности.

ВНИМАНИЕ! Любую разборку и сборку насоса, а так же проведение технического обслуживания и ремонта допускается производить только специалистам авторизованного сервисного центра Wellmix, имеющих для проведения подобных работ все необходимые допуски, удостоверения и квалификацию, а так же обладающими необходимыми знаниями и опытом работы с данным оборудованием.

При правильном монтаже насос не требует обслуживания во время эксплуатации. При длительном перерыве в работе насоса перед очередным запуском необходимо убедиться, что не произошло блокирование вала отложениями извести или другими механическими примесями. При продолжительном простое периодически проворачивайте вал, во избежание его блокировки (отвинтите контрольный винт (рис. 2), с помощью плоской отвертки проверните вал мотора, затем завинтите контрольный винт.

ВНИМАНИЕ! При необходимости вывинчивания контрольного винта (рис. 2) нужно перед этой операцией удостовериться, что выходящая в результате жидкость не нанесет вреда людям или не станет причиной повреждения компонентов насоса.

ВНИМАНИЕ! Пробный запуск осуществляйте на холодной системе и на максимальной скорости.

Если после включения насос не запустился, необходимо:

- отключить насос от сети;
- перекрыть запорные вентили до и после насоса (если они установлены);
- выкрутить выпускной винт (рис. 2);
- повернуть вал отверткой в направлении вращения, указанном на насосе;
- завернуть выпускной винт;
- заполнить насос водой перед очередным включением.

Техническое обслуживание насоса заключается в содержании изделия в чистоте и регулярной проверке целостности электрических кабелей, электрических колодок и подсоединения входного и выходного патрубков насоса.

В зависимости от перекачиваемой среды (повышенная жёсткость воды, наличие взвесей, солей железа) может потребоваться очистка насосной части.

ВЫВОД ИЗ ЭКСПЛУАТАЦИИ

Для того, чтобы вывести насос WRS из эксплуатации, необходимо перевести сетевой выключатель в положение «Отключено».

Все электрические линии, расположенные до сетевого выключателя, находятся под напряжением. Поэтому, чтобы предотвратить случайное или несанкционированное включение оборудования, необходимо заблокировать сетевой выключатель.

ЗАЩИТА ОТ НИЗКИХ ТЕМПЕРАТУР

Если насос в холодное время не эксплуатируется, нужно принять необходимые меры для предотвращения повреждений от воздействия низких температур.

ВОЗМОЖНЫЕ НЕИСПРАВНОСТИ И ИХ УСТРАНЕНИЕ

Перед началом поиска неисправностей, а так же перед снятием крышки клеммной коробки, или снятием/демонтажем насоса необходимо отключить электропитание насоса, а также принять меры, исключающие возможность непреднамеренного включения насоса.

Перекачиваемая жидкость может иметь высокую температуру и находиться под высоким давлением, необходимо предусмотреть меры по защите персонала от травм и предотвращению порчи оборудования жидкостью, вытекающей из насоса при проведении работ по техническому обслуживанию.

Перед началом ремонтных работ, жидкость из насоса необходимо удалить, и запорная арматура с обеих сторон должна быть перекрыта.

Неисправность	Причины	Устранение
Насос не запускается	На насос не подается электричество	Проверить подключение двигателя, плавких предохранителей и автоматов УЗО
	Блокировка вала после продолжительного простоя	Деблокируйте вал (см. раздел «Техническое обслуживание»)
Насос включается, но не качает	Отсутствие давления в системе	Удостовериться, что запорные краны открыты
		Удостовериться, что весь воздух удален из системы
	Посторонние предметы в рабочем колесе	Обратиться в сервисную службу

УТИЛИЗАЦИЯ ИЗДЕЛИЯ

Данное изделие и детали должны быть утилизированы в соответствии с требованиями местной муниципальной или частной службы сбора мусора, и в соответствии с требованиями местного законодательства в области экологии.



+7 (3822) 535-100
info@wellmix-pump.ru
wellmix-pump.ru
веллмикс.рф

Редакция от 11.02.2025

Компания Wellmix оставляет за собой право изменять внешний вид, технические характеристики, комплектацию без дополнительного уведомления потребителей