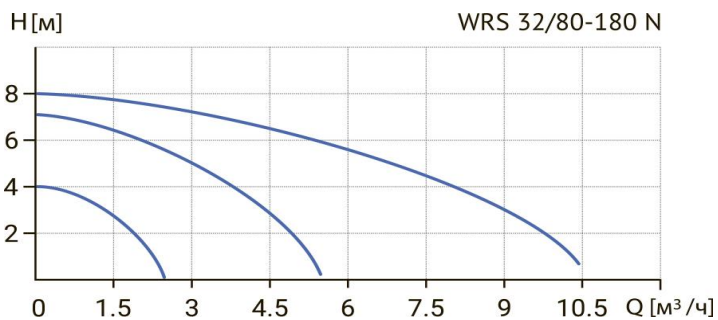


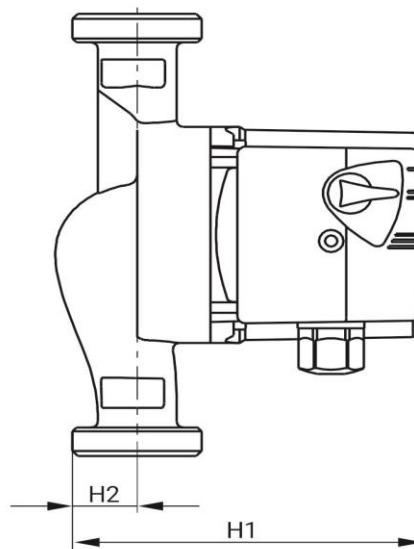
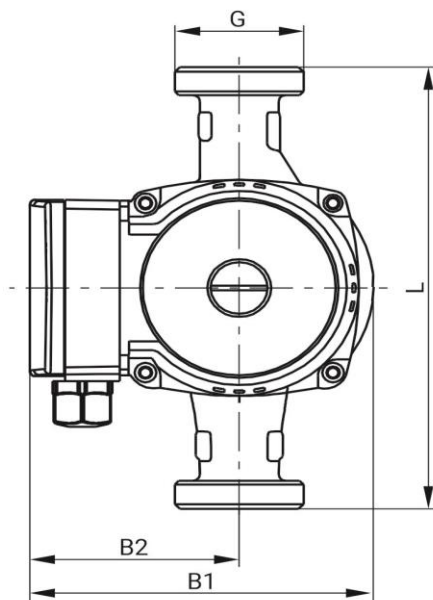
Wellmix WRS 32/80-180 N

Циркуляционный насос с "мокрым" ротором

16.02.2026



Общие сведения	
Наименование	WRS 32/80-180 N
Артикул	17049999
Типа насоса	с "мокрым" ротором
Количество скоростей работы	3 скорости
Максимальный расход, м³/ч	10,5
Максимальный напор, м	8
Перекачиваемая среда	
Рабочая жидкость	вода/антифриз с содержанием гликоля не более 50%
Диапазон температуры, °C	+2... +110
Макс. рабочее давление, бар	10
Материалы	
Корпус насоса	нержавеющая сталь
Рабочее колесо	композит
Монтаж	
Тип соединения	Резьбовое
Масса насоса, кг	6
Максимальная температура окружающей среды, °C	+40
Электродвигатель	
Номинальная мощность, Вт	I II III
	125 190 225
Номинальная сила тока, А	I II III
	0,5 0,9 1,12
Номинальное напряжение, В	220
Степень защиты	IP44
Частота питающей сети, Гц	50
Тепловая защита двигателя	нет



Модель	G	L	H1	H2	B1	B2
WRS 32/80-180 N	2"	180	175	50	150	87