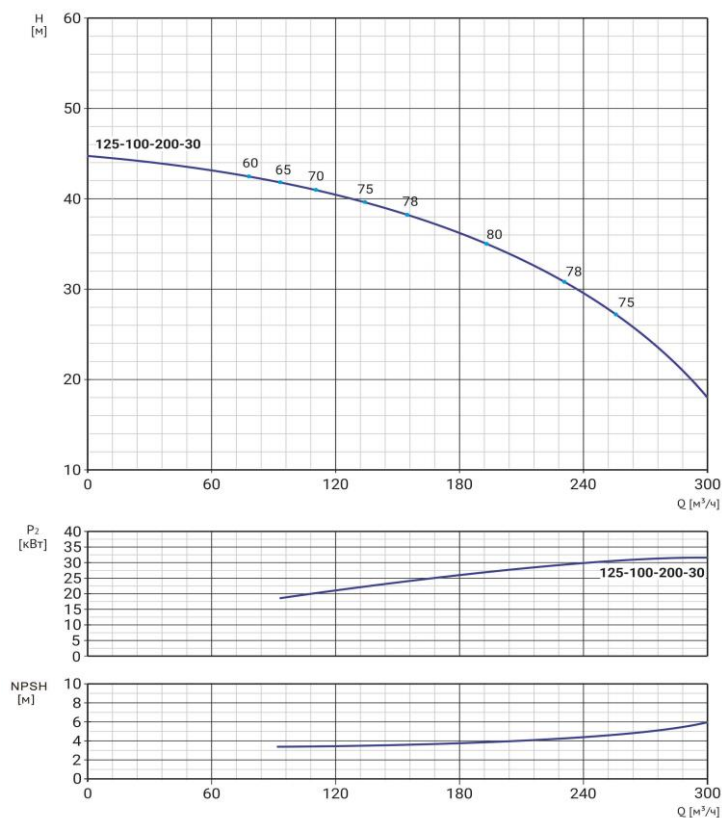


Wellmix NBW L 125-100-200-30/2-380-G-BQCN



Горизонтальный одноступенчатый моноблочный насос

18.06.2026



Общие сведения:

Наименование	NBW L 125-100-200-30/2-G
Артикул	21049939
Типа насоса	моноблочный
Код торцевого уплотнения	BQCN
Номинальный расход, м³/ч	200
Номинальный напор, м	33
Максимальный напор, м	44
Масса насоса, кг	227

Перекачиваемая среда:

Рабочая жидкость	вода
Диапазон температур, °C	-10... +90 C

Материалы:

Рабочее колесо	чугун
Корпус насоса	чугун
Фонарь	чугун

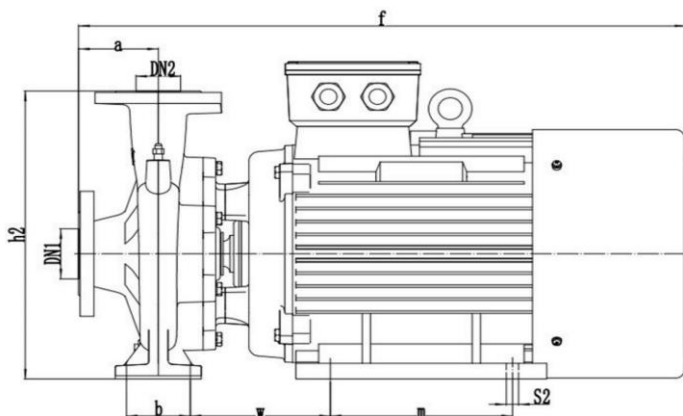
Монтаж:

Тип соединения	фланцевое
Диаметр всасывающего патрубка	125
Диаметр напорного патрубка	100
Максимальное давление	PN 16
Температура окр. среды, °C	-10...+50

Электродвигатель:

Номинальная мощность P ₂ , кВт	30
Частота вращения вала, об/мин	2850
Количество полюсов	2
Частота питающей сети, Гц	50
Напряжение питания, В	380/660 Δ/Y
Ток, А	65,9/37,9 Δ/Y
Пусковой ток, А	466,6/268,6 Δ/Y
Класс энергоэффективности	IE3
Степень пылевлагозащиты	IP55
Класс изоляции	F

Параметры насоса рассчитаны для чистой воды плотностью 998,2 кг/м³, температурой 20 °C, вязкостью 1 мм²/с



a	f	h	h1	n	n1	n2	n3	b	w	m	s1	s2
140	1025	530	225	422	324	318	402	115	248	241	18	15