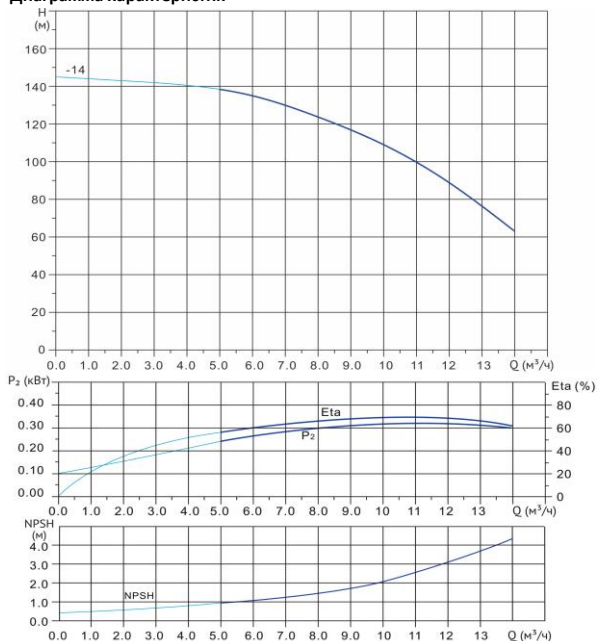


# Wellmix CVF 10-14-0-HQCV

Вертикальный многоступенчатый центробежный насос

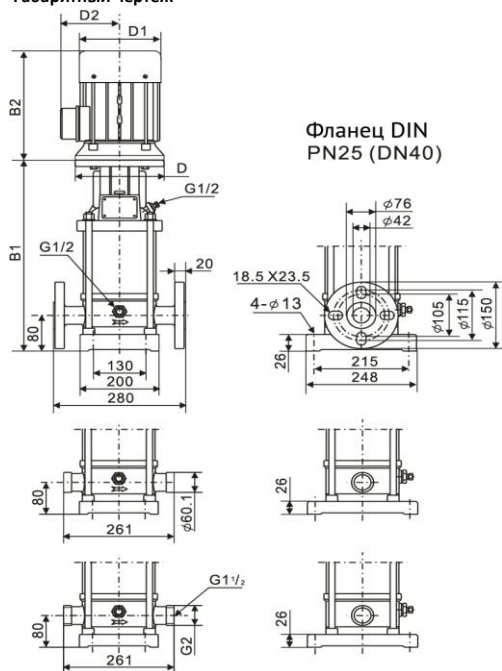


## Диаграмма характеристик



CVF 10-14-0							
Q, м³/ч	2	4	6	8	10	12	14
H, м	143	141	136	124	110	90	63

## Габаритный чертёж



## Размеры, мм

CVF 10-14-0				
B1	B2	B1+B2	D1	D2
761	390	1151	275	210

## Общие сведения:

Наименование	CVF 10-14-0-HQCV
Артикул	18019893
Количество рабочих колёс общее	14
В том числе количество рабочих колёс уменьшенного диаметра	0
Код торцевого уплотнения	HQCV
Номинальный расход, м³/ч	10
Номинальный напор, м	110
Максимальный напор, м	144
Масса насоса, кг	93

## Перекачиваемая среда:

Рабочая жидкость	вода
Диапазон температур, °C	-10... +120 C
Плотность, кг/м³	998,2 (при +20° C)

## Материалы:

Головная часть насоса	чугун
Рабочее колесо	нержавеющая сталь
Блок рабочих колёс	нержавеющая сталь
Основание	нержавеющая сталь

## Монтаж:

Тип соединения	фланцевое
Стандарт трубного соединения	DIN
Размер трубного соединения	DN40
Максимальное рабочее давление	PN25
Максимальная температура окружающей среды, °C	+40

## Электродвигатель:

Номинальная мощность, кВт	5,5
Частота питающей сети, Гц	50
Номинальное напряжение, В	3x380
Номинальный ток, А	10,9
Номинальная скорость, об/мин	2900
Количество полюсов	2
Степень защиты	IP55