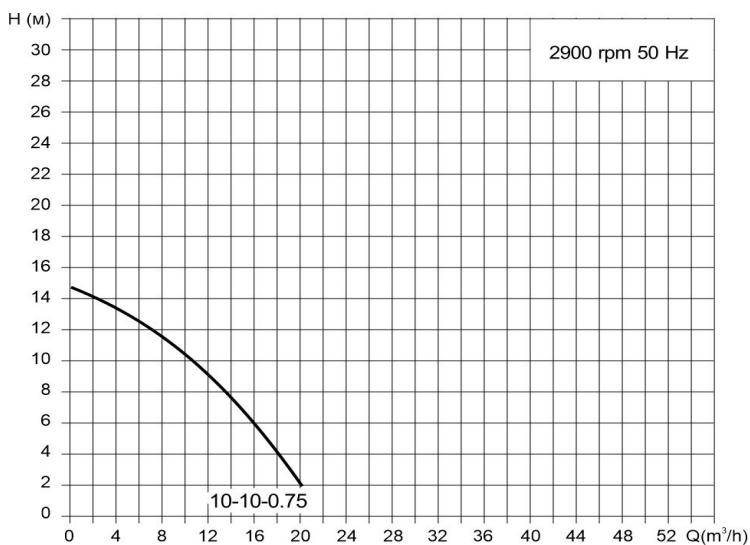


50GNWQ 10-10-0,75-1

Погружной одноступенчатый канализационный насос с режущим механизмом



Диаграмма характеристик



Общие сведения:

Наименование	50GNWQ 10-10-0,75-1
Артикул	13029979
Тип рабочего колеса	вихревое
Уплотнение вала	механического типа
Номинальный расход, м³/ч	10
Номинальный напор, м	10
Максимальный напор, м	14,5
Масса насоса, кг	23,6

Жидкость:

Рабочая жидкость	вода
Диапазон температур	+1... +40 C
Плотность	998,2 кг/м3 (при +20 C)

Материалы:

Корпус насоса	чугун
Рабочее колесо	чугун
Фонарь	чугун

Монтаж:

Стандарт трубного соединения	DIN
Размер трубного соединения	DN40
Макс. рабочее давление	PN 6
Макс. температура окр. среды	+40° C

Общие сведения:

Номинальная мощность, кВт	0,75
Частота питающей сети, Гц	50
Номинальное напряжение, В	220
Номинальный ток, А	1,8
Номинальная скорость, об/мин	2900
Количество полюсов	2
Степень защиты	IP68

Габаритный чертёж

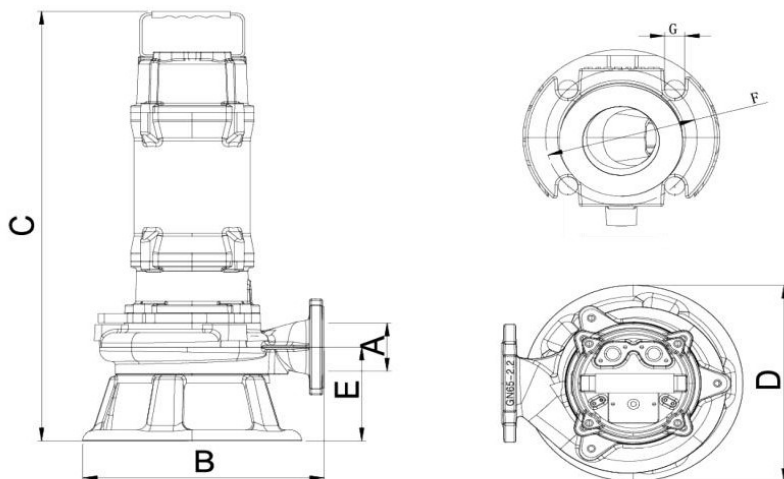
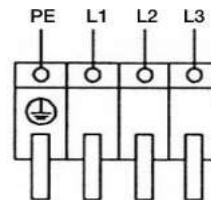


Схема электроподключения



Модель	Размеры						
	A	B	C	D	E	F	G
50GNWQ 10-10-0,75-1	40	205	430	175	74	110	15