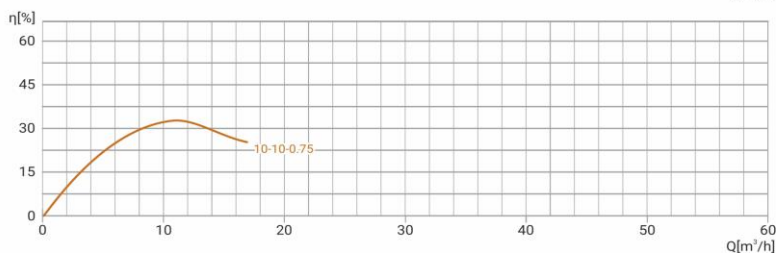
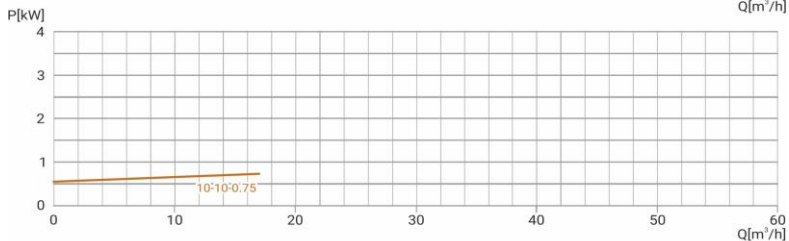
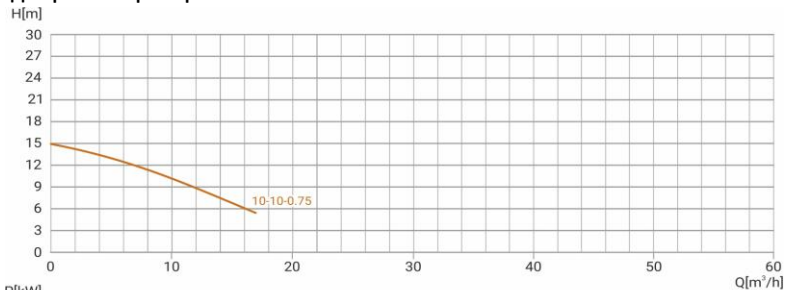


# Wellmix 50GNWQ 10-10-0,75-1

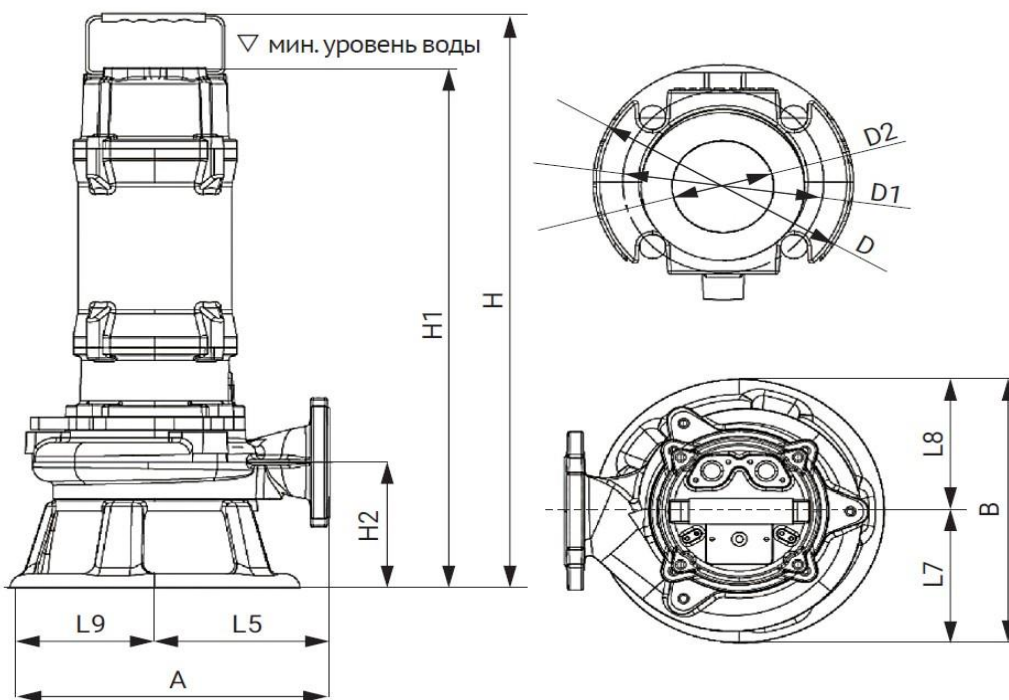


Погружной одноступенчатый канализационный насос с режущим механизмом

## Диаграмма характеристик



## Габаритный чертёж



## 50GNWQ 10-10-0,75-1

Обозначение	H	H1	H2	A	B	L5	L9	L7	L8	D	D1	D2
Значение	455	455	130	205	176	125	80	88	88	140	110	50

## Общие сведения

Наименование	50GNWQ 10-10-0,75-1
Артикул насоса	13119998
Артикул совместимой АТМ	19119813
Уплотнение вала	двойное механическое
Номинальный расход, м³/ч	10
Номинальный напор, м	10
Максимальный напор, м	15
Масса насоса, кг	21

## Жидкость

Рабочая жидкость	Сточная жидкость
Диапазон температур	0...+40
Макс. плотность жидкости, кг/м³	1050

## Материалы

Корпус насоса	чугун
Рабочее колесо	чугун

## Монтаж

Тип присоединения	фланцевое
Размер трубного соединения	50
Макс. рабочее давление, бар	6
Макс. глубина погружения, м	5
Длина кабеля, м	8

## Электродвигатель

Номинальная мощность, кВт	0,75
Частота питающей сети, Гц	50
Номинальное напряжение, В	220
Номинальный ток, А	5,15
Номинальная скорость, об/мин	2900
Количество полюсов	2
Тепловая защита	есть