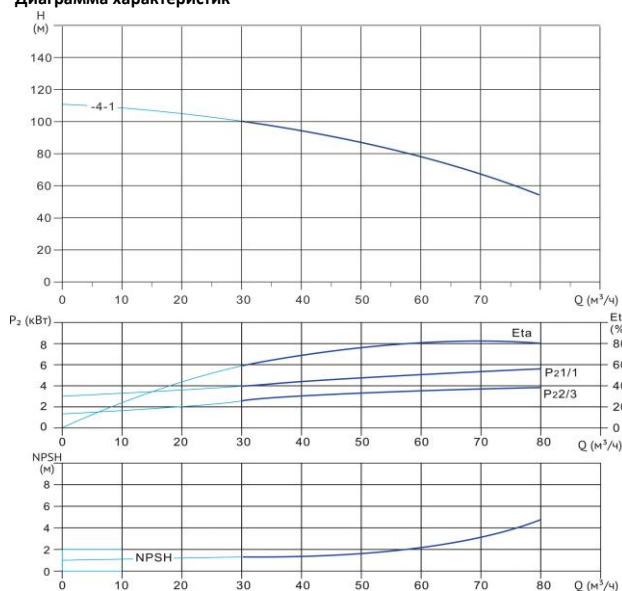


Wellmix CV 64-4-1-HQCV

Вертикальный многоступенчатый центробежный насос



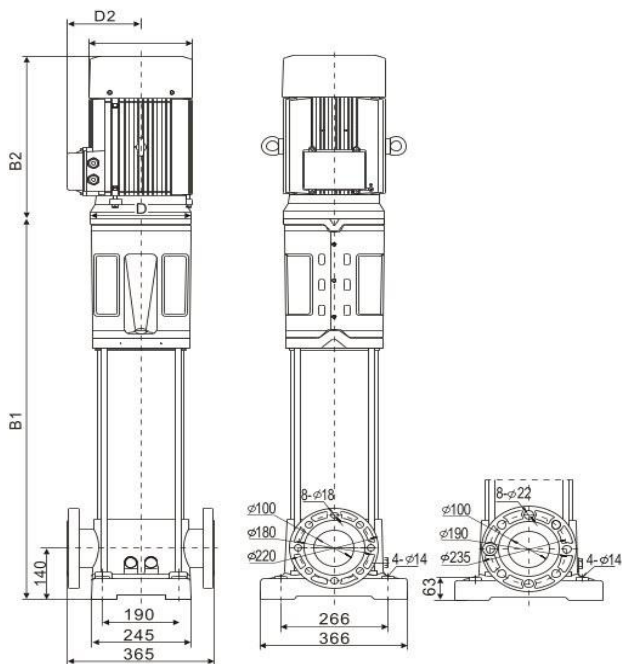
Диаграмма характеристик



CV 64-4-1

Q , m^3/h	30	40	50	60	64	70	80
H , м	100	94	87	78	73	67	54

Габаритный чертёж



Размеры, мм

CV 64-4-1	B_1	B_2	B_1+B_2	D_1	D_2
	919	590	1509	360	285

Общие сведения:

Наименование	CV 64-4-1-HQCV
Артикул	10019789
Количество рабочих колёс общее	4
В том числе количество рабочих колёс уменьшенного диаметра	1
Код торцевого уплотнения	HQCV
Номинальный расход, m^3/h	64
Номинальный напор, м	73
Максимальный напор, м	110
Масса насоса, кг	260

Перекачиваемая среда:

Рабочая жидкость	вода
Диапазон температур, °C	-20... +120 C
Плотность, kg/m^3	998,2 (при +20° C)

Материалы:

Головная часть насоса	чугун
Рабочее колесо	нержавеющая сталь
Блок рабочих колёс	нержавеющая сталь
Основание	чугун

Монтаж:

Тип соединения	фланцевое
Стандарт трубного соединения	DIN
Размер трубного соединения	DN100
Максимальное рабочее давление	PN16
Максимальная температура окружающей среды, °C	+40

Электродвигатель:

Номинальная мощность, кВт	22
Частота питающей сети, Гц	50
Номинальное напряжение, В	3x380
Номинальный ток, А	41,1
Номинальная скорость, об/мин	2900
Количество полюсов	2
Степень защиты	IP55