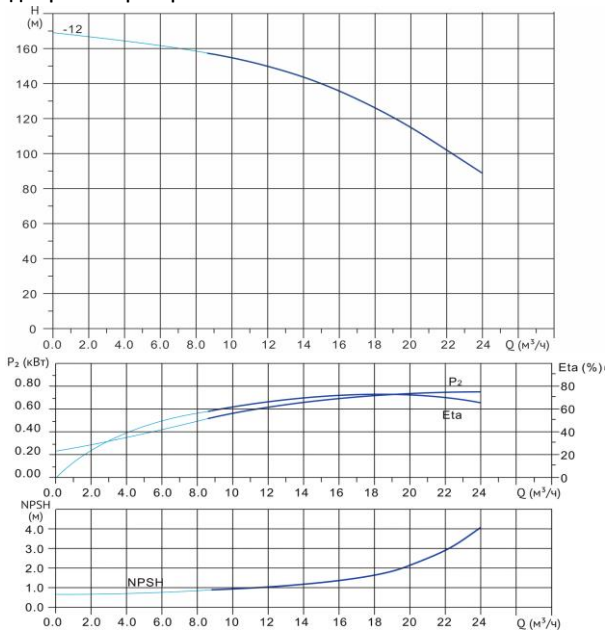


Wellmix CVF 15-12-0-HQCV

Вертикальный многоступенчатый центробежный насос

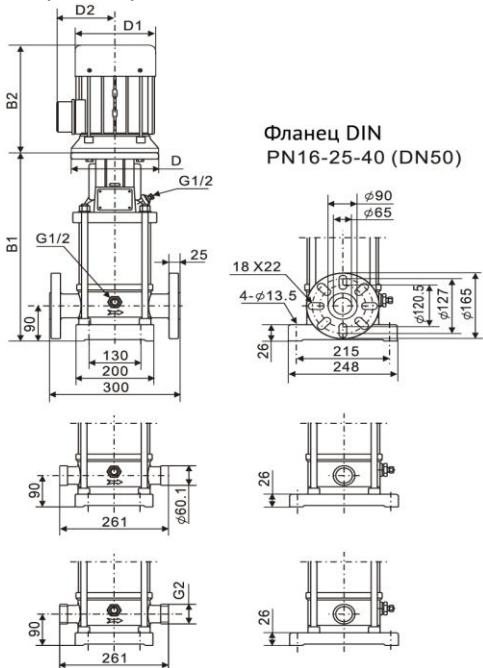


Диаграмма характеристик



| CVF 15-12-0 | | | | | | | | | | |
|-------------|-----|-----|-----|-----|-----|-----|-----|-----|-----|----|
| Q, м³/ч | 8 | 10 | 12 | 14 | 15 | 16 | 18 | 20 | 22 | 24 |
| H, м | 158 | 155 | 150 | 144 | 140 | 135 | 126 | 116 | 102 | 89 |

Габаритный чертёж



Размеры, мм

| CVF 15-12-0 | | | | |
|-------------|-----|-------|-----|-----|
| B1 | B2 | B1+B2 | D1 | D2 |
| 917 | 505 | 1422 | 330 | 255 |

Общие сведения:

| | |
|--|------------------|
| Наименование | CVF 15-12-0-HQCV |
| Артикул | 18019878 |
| Количество рабочих колёс общее | 12 |
| В том числе количество рабочих колёс уменьшенного диаметра | 0 |
| Код торцевого уплотнения | HQCV |
| Номинальный расход, м³/ч | 15 |
| Номинальный напор, м | 140 |
| Максимальный напор, м | 168 |
| Масса насоса, кг | 144 |

Перекачиваемая среда:

| | |
|-------------------------|--------------------|
| Рабочая жидкость | вода |
| Диапазон температур, °C | -10... +120 C |
| Плотность, кг/м³ | 998,2 (при +20° C) |

Материалы:

| | |
|-----------------------|-------------------|
| Головная часть насоса | чугун |
| Рабочее колесо | нержавеющая сталь |
| Блок рабочих колёс | нержавеющая сталь |
| Основание | нержавеющая сталь |

Монтаж:

| | |
|---|-----------|
| Тип соединения | фланцевое |
| Стандарт трубного соединения | DIN |
| Размер трубного соединения | DN50 |
| Максимальное рабочее давление | PN25 |
| Максимальная температура окружающей среды, °C | +40 |

Электродвигатель:

| | |
|------------------------------|-------|
| Номинальная мощность, кВт | 11 |
| Частота питающей сети, Гц | 50 |
| Номинальное напряжение, В | 3x380 |
| Номинальный ток, А | 21 |
| Номинальная скорость, об/мин | 2900 |
| Количество полюсов | 2 |
| Степень защиты | IP55 |