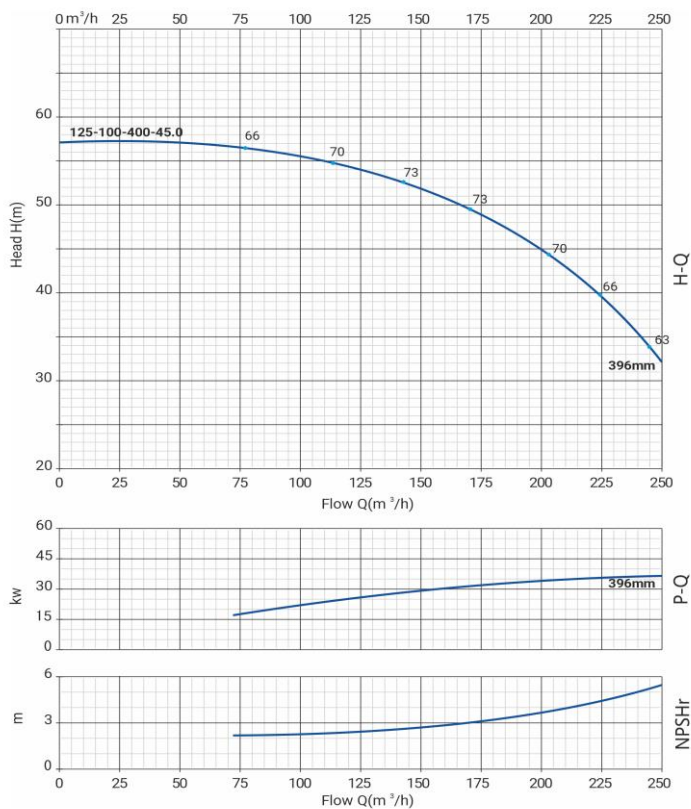


Wellmix NBW 125-100-400-45/4-380-G-BQQE



Горизонтальный одноступенчатый моноблочный насос

12.09.2025



Общие сведения:

Наименование	NBW 125-100-400-45/4-G
Артикул	21069876
Типа насоса	моноблочный
Код торцевого уплотнения	BQQE
Номинальный расход, м³/ч	162
Номинальный напор, м	50,5
Максимальный напор, м	57,1
Масса насоса, кг	418

Перекачиваемая среда:

Рабочая жидкость	вода
Диапазон температур, °C	-20... +120 C
Плотность, кг/м³	998,2

Материалы:

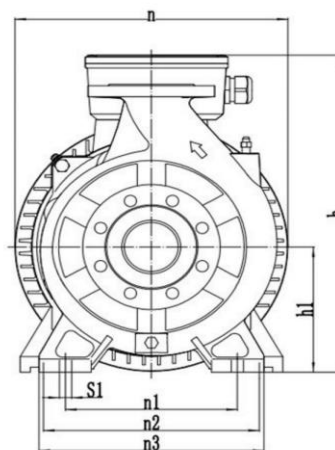
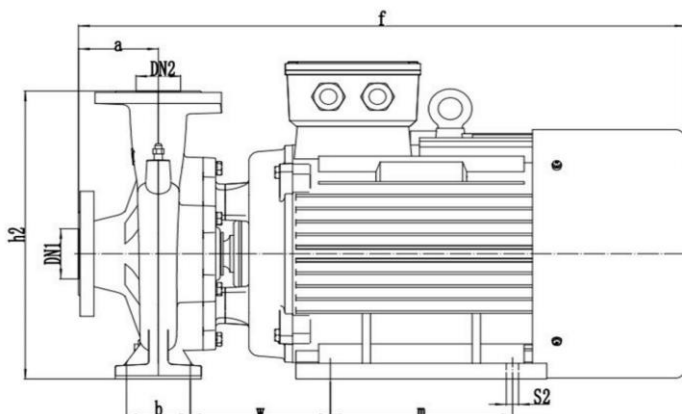
Рабочее колесо	чугун HT200
Корпус насоса	чугун HT200
Фонарь	чугун HT200

Монтаж:

Тип соединения	фланцевое DIN
Диаметр всасывающего патрубка	125
Диаметр напорного патрубка	100
Максимальное давление	PN 16
Температура окружающей среды, °C	-10...+50

Электродвигатель:

Номинальная мощность P2, кВт	45
Частота вращения вала, об/мин	1450
Количество полюсов	4
Частота питающей сети, Гц	50
Напряжение питания, В	380/660 Δ/Y
Номинальный ток, А	83,9/48,4 Δ/Y
Пусковой ток, А (380В)	620,9
Класс энергоэффективности	IE2
Степень пылевлагозащиты	IP55
Класс изоляции	F
Встроенная защита двигателя	нет



a	f	h	h1	h2	n	n1	n2	n3	b	w	m	s1'	s2'
140	1099	635	280	635	531	398	356	505	140	242	311	23	18