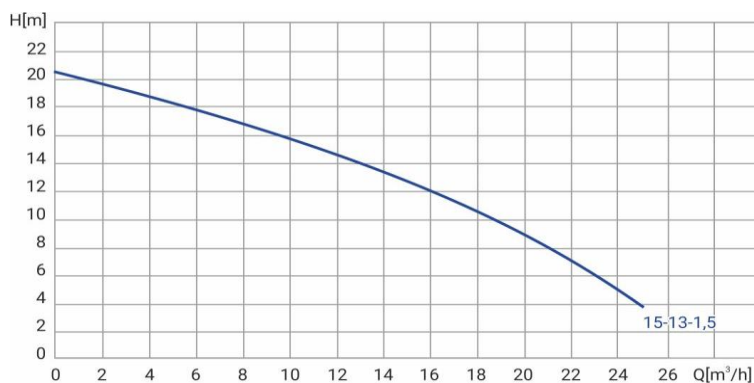


Wellmix WQD 15-13-1,5

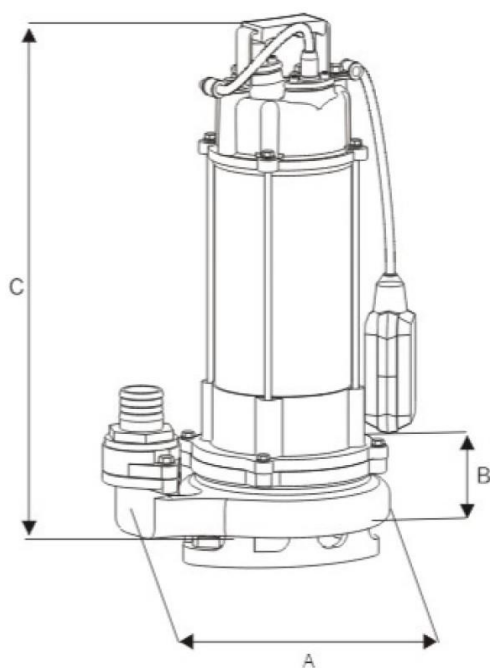
Погружной дренажный насос с поплавковым выключателем



Диаграмма характеристик



Габаритные размеры



Общие сведения:

Наименование	WQD 15-13-1,5
Артикул	14119997
Номинальный расход, м³/ч	15
Номинальный напор, м	13
Максимальный напор, м	20
Уплотнение вала	механическое
Масса, кг	24

Жидкость:

Рабочая жидкость	загрязнённая вода
Диапазон температур	0...+40 С
Макс. размер твёрдых включений, мм	25
Плотность	998,2 кг/м3 (при +20 С)

Материалы:

Корпус насоса	чугун
Рабочее колесо	чугун

Монтаж:

Тип присоединения	штуцер под шланг
Размер трубного соединения	2"
Длина кабеля, м	10

Общие сведения:

Номинальная мощность, кВт	1,5
Частота питающей сети, Гц	50
Номинальное напряжение, В	220
Номинальный ток, А	7,92
Номинальная скорость, об/мин	2900
Макс. Число пусков в час	30
Количество полюсов	2
Степень защиты	IP68
Тепловая защита	есть

A, мм	B, мм	C, мм
277	185	480