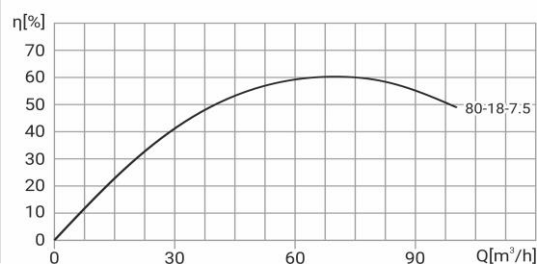
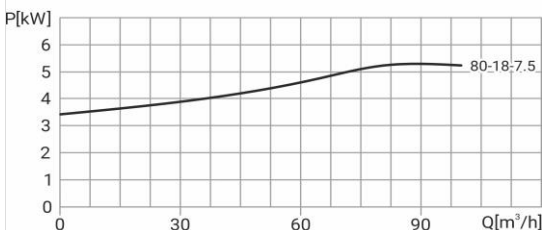
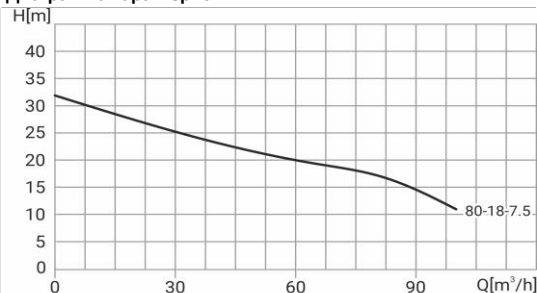


Wellmix 100WQ80-18-7,5

Погружной канализационный насос



Диаграмма характеристик



Размеры, мм

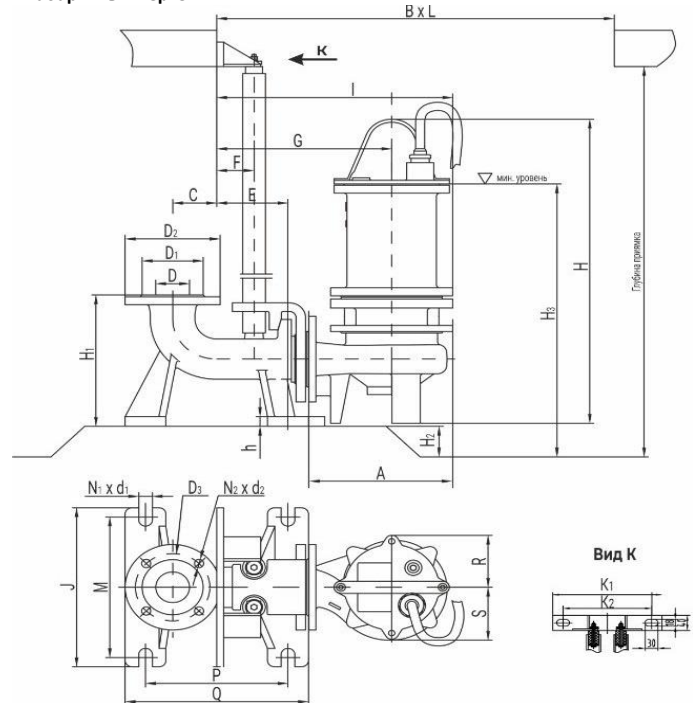
100WQ80-18-7,5

D	A	D1	D2	D3	N1-d1	H	H1	H2	H3	h
100	349	148	210	170	4-17,5	648	330	100	636	25

C	E	F	G	J	Q	M	P	N2-d2	R
90	215	90	415	340	410	305	310	4-20,0	130

S	I	VxL	K1	K2	U	X1	X2	Y1	Y2	Y3
137	541	900x750	380	320	310	700	600	600	500	305

Габаритный чертёж



Общие сведения:

Наименование	100WQ80-18-7,5
Артикул насоса	19089981
Артикул трубной муфты	19089972
Тип рабочего колеса	2-лопастное полуоткрытое
Номинальный расход, м³/ч	80
Номинальный напор, м	18
Масса насоса (без муфты), кг	76

Перекачиваемая среда:

Рабочая жидкость	сточная жидкость
Диапазон температур, °C	+1... +40 C
Плотность, кг/м³	1050 (при +20° C)
Макс. размер твёрдых частиц, мм	50

Материалы:

Рабочее колесо	чугун
Корпус насоса	чугун
Корпус двигателя	чугун
Вал	сталь 45

Монтаж:

Тип соединения	фланцевое
Стандарт трубного соединения	DIN
Размер трубного соединения	DN100
Максимальное рабочее давление	PN6
Максимальная температура окружающей среды, °C	40
Длина кабеля, м	10
Класс изоляции	F

Электродвигатель:

Номинальная мощность, кВт	7,5
Частота питающей сети, Гц	50
Номинальное напряжение, В	3x380
Номинальная скорость, об/мин	2900
Макс. количество пусков/час	15
Количество полюсов	2
Степень защиты	IP68

Схема подключения

