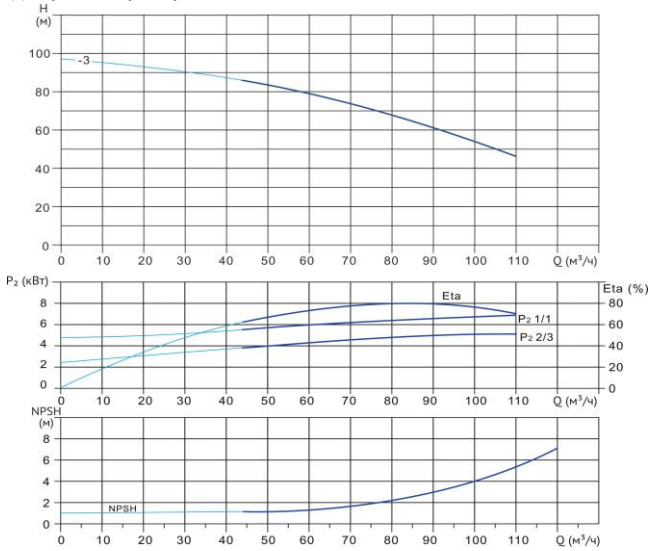


# Wellmix CV 90-3-0-HQCV

Вертикальный многоступенчатый центробежный насос



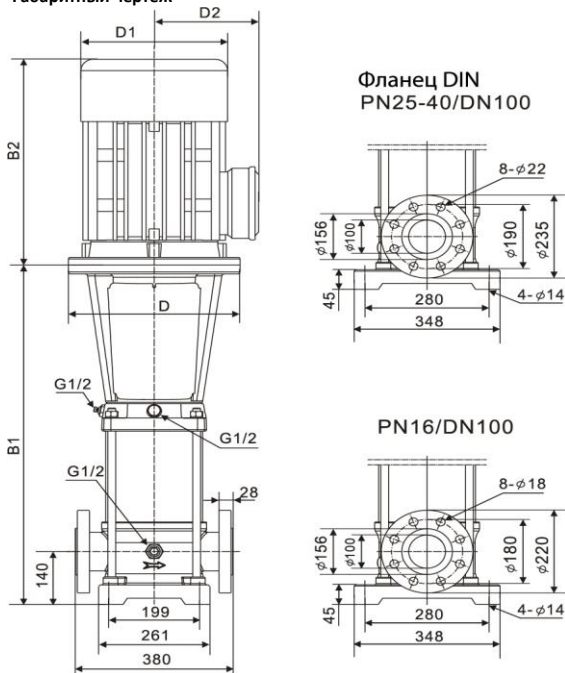
Диаграмма характеристик



CV 90-3-0

| Q, м³/ч | 50 | 60 | 70 | 80 | 85 | 90 | 100 | 110 |
|---------|----|----|----|----|----|----|-----|-----|
| H, м    | 83 | 79 | 73 | 67 | 64 | 61 | 54  | 47  |

Габаритный чертёж



Размеры, мм

| CV 90-3-0 |     |       |     |     |
|-----------|-----|-------|-----|-----|
| B1        | B2  | B1+B2 | D1  | D2  |
| 865       | 590 | 1455  | 360 | 285 |

**Общие сведения:**

|  |                |
|--|----------------|
| Наименование   | CV 90-3-0-HQCV |
| Артикул  | 10019771       |
| Количество рабочих колёс общее                             | 3              |
| В том числе количество рабочих колёс уменьшенного диаметра | 0              |
| Код торцевого уплотнения                                   | HQCV           |
| Номинальный расход, м³/ч                                   | 90             |
| Номинальный напор, м                                       | 61             |
| Максимальный напор, м                                      | 98             |
| Масса насоса, кг   | 265            |

**Перекачиваемая среда:**

|                         |                    |
|-------------------------|--------------------|
| Рабочая жидкость        | вода               |
| Диапазон температур, °C | -10... +120 C      |
| Плотность, кг/м³        | 998,2 (при +20° C) |

**Материалы:**

|                       |                   |
|-----------------------|-------------------|
| Головная часть насоса | чугун             |
| Рабочее колесо        | нержавеющая сталь |
| Блок рабочих колёс    | нержавеющая сталь |
| Основание             | чугун             |

**Монтаж:**

|   |           |
|---|-----------|
| Тип соединения                                | фланцевое |
| Стандарт трубного соединения                  | DIN       |
| Размер трубного соединения                    | DN100     |
| Максимальное рабочее давление                 | PN16      |
| Максимальная температура окружающей среды, °C | +40       |

**Электродвигатель:**

|                              |       |
|------------------------------|-------|
| Номинальная мощность, кВт    | 22    |
| Частота питающей сети, Гц    | 50    |
| Номинальное напряжение, В    | 3x380 |
| Номинальный ток, А           | 41,1  |
| Номинальная скорость, об/мин | 2900  |
| Количество полюсов           | 2     |
| Степень защиты               | IP55  |