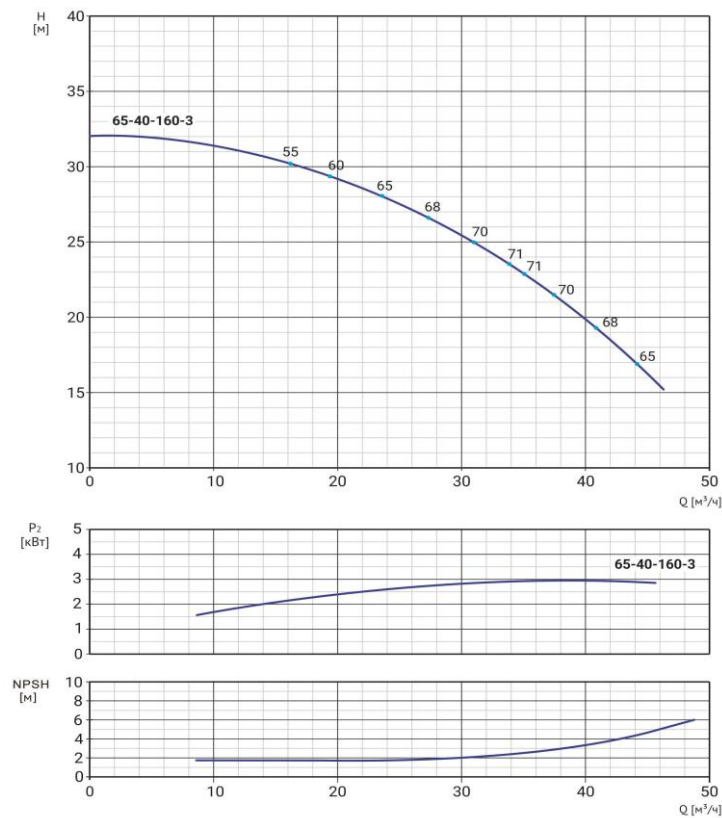


Wellmix NBW L 65-40-160-3/2-380-G-BQCN



Горизонтальный одноступенчатый моноблочный насос

07.05.2026



Параметры насоса рассчитаны для чистой воды плотностью 998,2 кг/м³, температурой 20 °С, вязкостью 1 мм²/с

Общие сведения:

Наименование	NBW L 65-40-160-3/2-G
Артикул	21049984
Типа насоса	моноблочный
Код торцевого уплотнения	BQCN
Номинальный расход, м³/ч	27
Номинальный напор, м	26,3
Максимальный напор, м	31,8
Масса насоса, кг	48

Перекачиваемая среда:

Рабочая жидкость	вода
Диапазон температур, °С	-10... +90 С

Материалы:

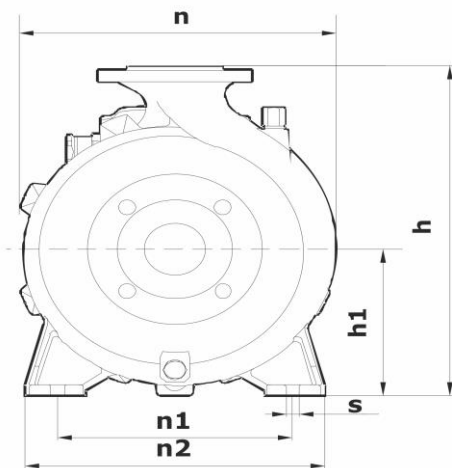
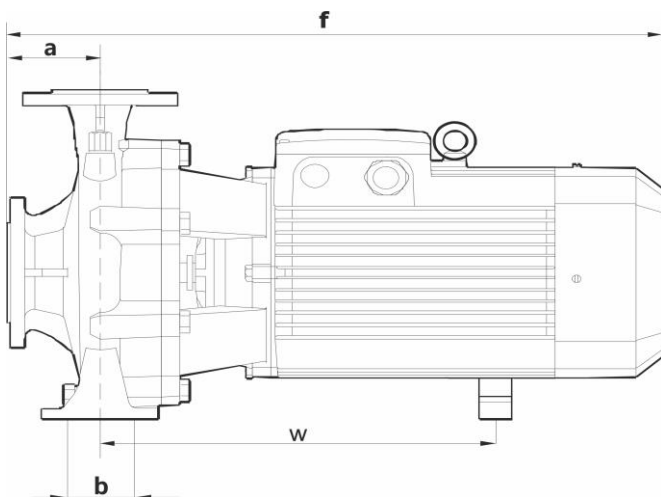
Рабочее колесо	чугун
Корпус насоса	чугун
Фонарь	чугун

Монтаж:

Тип соединения	фланцевое
Диаметр всасывающего патрубка	65
Диаметр напорного патрубка	40
Максимальное давление	PN 10
Температура окр. среды, °С	-10...+50

Электродвигатель:

Номинальная мощность P2, кВт	3
Частота вращения вала, об/мин	2850
Количество полюсов	2
Частота питающей сети, Гц	50
Напряжение питания, В	220/380 Δ/Υ
Номинальный ток, А	11,5/6,7 Δ/Υ
Пусковой ток, А	88,3/51,1 Δ/Υ
Класс энергоэффективности	IE3
Степень пылевлагозащиты	IP55
Класс изоляции	F



a	f	h	h1	n	n1	n2	b	s
80	490	305	135	250	190	241	74	15