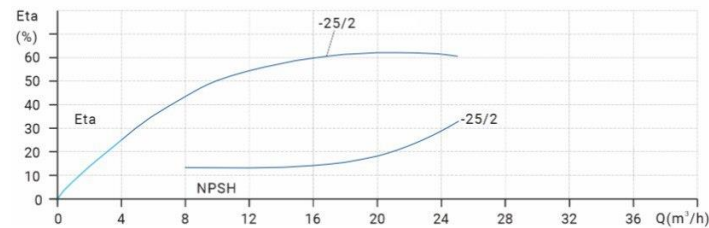
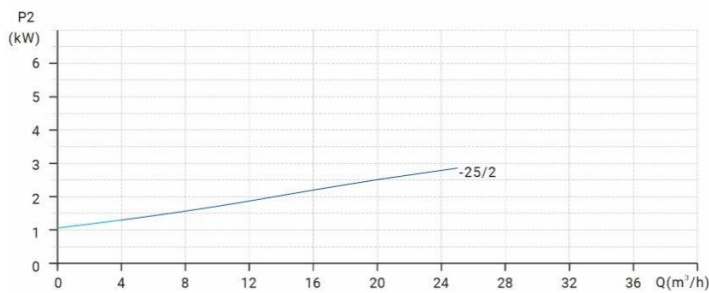
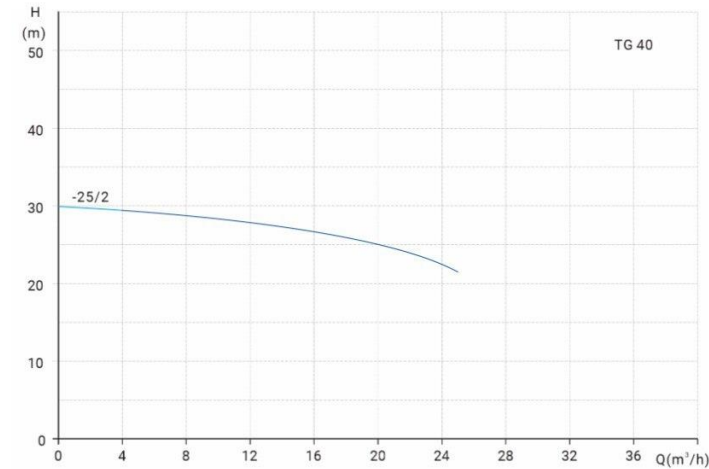


# Wellmix TG 40-25/2T BQQE

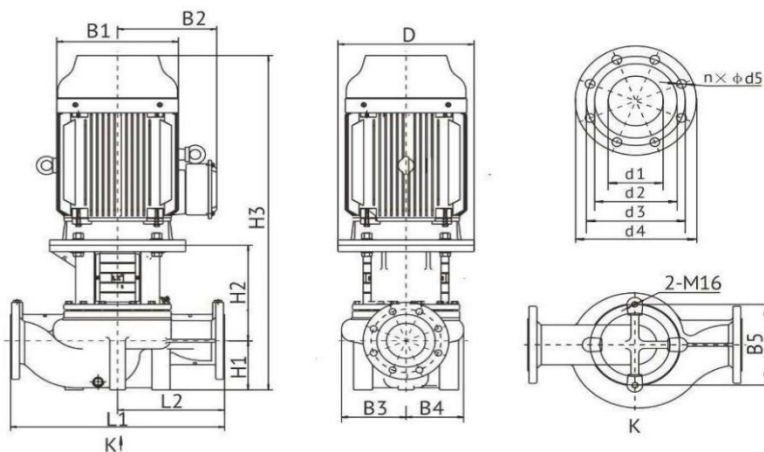
Одноступенчатый центробежный насос с патрубками на одной линии ("in-line")  
 артикул для заказа: 12019984



## Диаграмма характеристик



## Габаритный чертеж



## Общие сведения:

Наименование	TG 40-25/2T BQQE
Артикул	12019984
Тип насоса	одноступенчатый
Тип торцевого уплотнения вала	механического типа
Код торцевого уплотнения	BQQE
Номинальный расход	20 м³/ч
Номинальный напор	25 м
Максимальный напор	30 м
Масса насоса	44 кг

## Жидкость:

Рабочая жидкость	вода
Диапазон температур	-20... +120 °C
Плотность	998,2 кг/м³ (при +20 °C)

## Материалы:

Корпус насоса	чугун HT200
Рабочее колесо	чугун HT200
Фонарь	чугун HT200

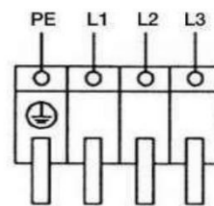
## Монтаж:

Стандарт трубного соединения	DIN
Размер трубного присоединения	DN 40
Монтажная длина	340 мм
Допустимое давление	PN 12
Макс. температура окр. среды	0 ... +40 °C

## Данные электродвигателя и схема подключения:

Номинальная мощность	3 кВт
Частота питающей сети	50 Hz
Номинальное напряжение	3x380 В
Номинальный ток	6,1 А
Номинальная скорость	2 900 об./мин
Количество полюсов	2
Степень защиты	IP55

## Схема электроподключения



Модель	Размер, мм											
	D	B1	B2	B3	B4	B5	H1	H2	H3	L1	L2	
TG 40-25/2T	172	166	144	125	115	144	100	189	587	340	170	
	Размер, мм											
	n x d5	d1	d2	d3	d4							
	4 x 18	40	80	110	150							