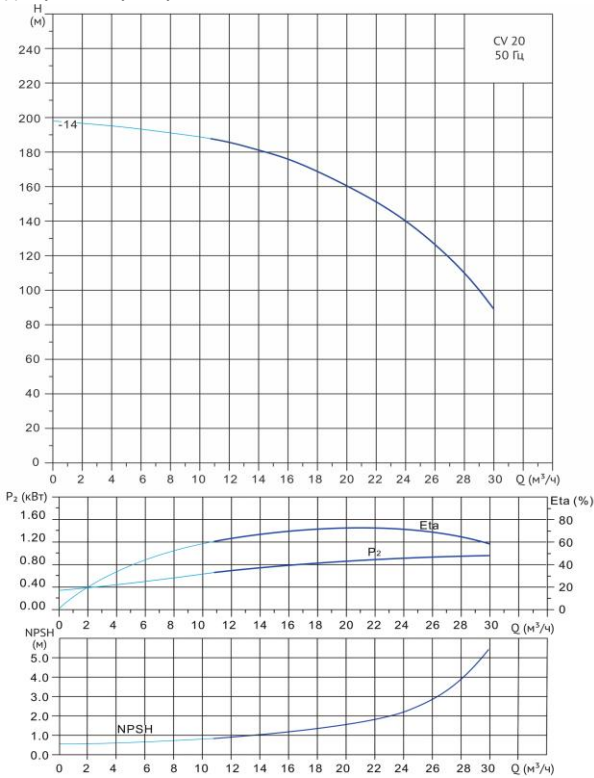


Wellmix CV 20-14-0-HQCV

Вертикальный многоступенчатый центробежный насос

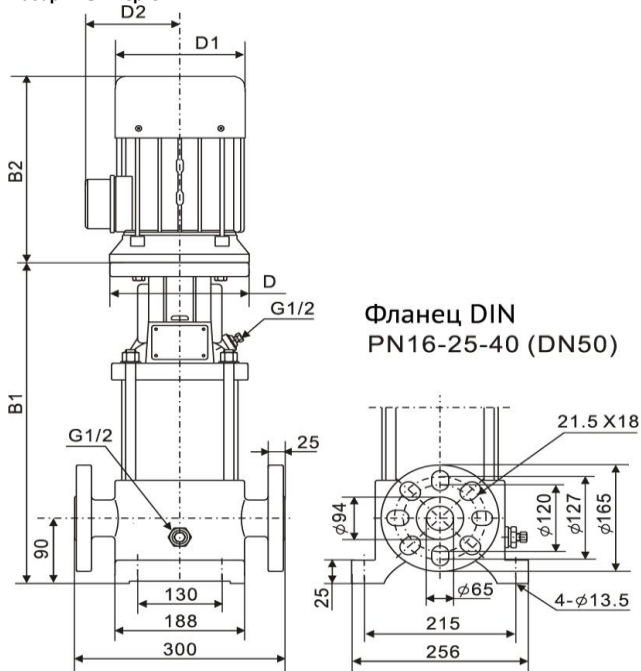


Диаграмма характеристик



CV 20-14-0										
Q, м³/ч	8	10	12	14	16	18	20	24	26	28
H, м	191	189	186	181	176	169	161	140	126	110

Габаритный чертёж



Размеры, мм

CV 20-14-0				
B1	B2	B1+B2	D1	D2
1007	505	1512	330	255

Общие сведения:

Наименование	CV 20-14-0-HQCV
Артикул	10019854
Количество рабочих колёс общее	14
В том числе количество рабочих колёс уменьшенного диаметра	0
Код торцевого уплотнения	HQCV
Номинальный расход, м³/ч	20
Номинальный напор, м	161
Максимальный напор, м	198
Масса насоса, кг	153

Перекачиваемая среда:

Рабочая жидкость	вода
Диапазон температур, °C	-10... +120 C
Плотность, кг/м³	998,2 (при +20° C)

Материалы:

Головная часть насоса	чугун
Рабочее колесо	нержавеющая сталь
Блок рабочих колёс	нержавеющая сталь
Основание	чугун

Монтаж:

Тип соединения	фланцевое
Стандарт трубного соединения	DIN
Размер трубного соединения	DN50
Максимальное рабочее давление	PN25
Максимальная температура окружающей среды, °C	+40

Электродвигатель:

Номинальная мощность, кВт	15
Частота питающей сети, Гц	50
Номинальное напряжение, В	3x380
Номинальный ток, А	28,4
Номинальная скорость, об/мин	2900
Количество полюсов	2
Степень защиты	IP55