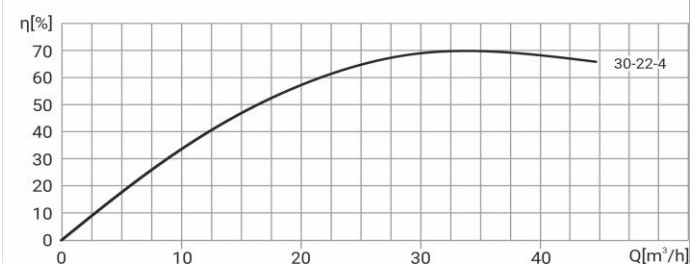
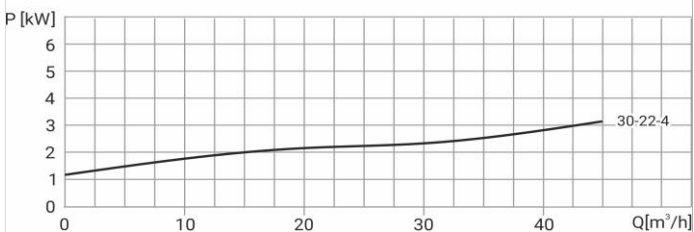
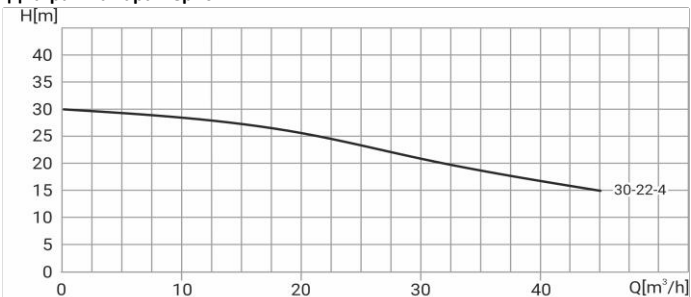


# Wellmix 65WQ30-22-4

Погружной канализационный насос



## Диаграмма характеристик



## Размеры, мм

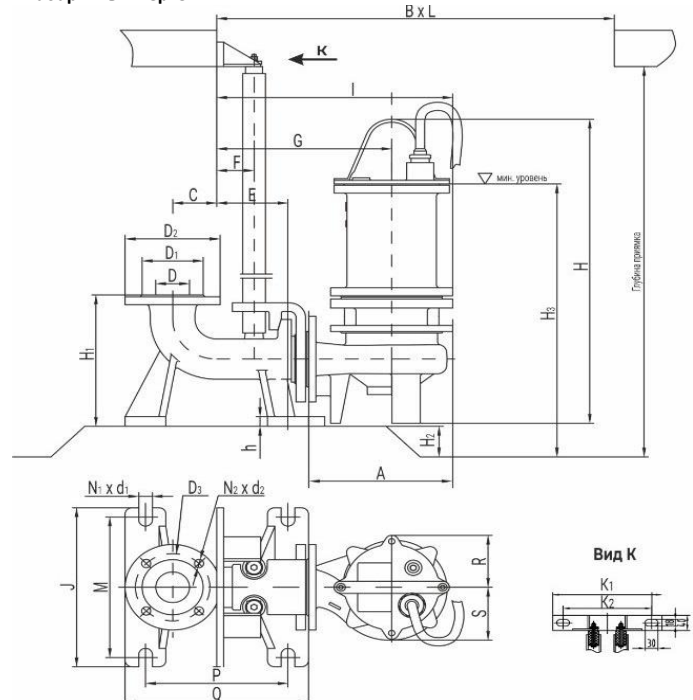
65WQ30-22-4

D	A	D1	D2	D3	N1-d1	H	H1	H2	H3	h
65	278	110	160	130	4-13,5	610	240	65	528	20

C	E	F	G	J	Q	M	P	N2-d2	R
80	120	55	293	285	310	250	225	4-20,0	118

S	I	VxL	K1	K2	U	X1	X2	Y1	Y2	Y3
118	402	900x750	260	210	225	650	550	600	500	250

## Габаритный чертёж



## Общие сведения:

Наименование	65WQ30-22-4
Артикул насоса	19089991
Артикул трубной муфты	19089976

Тип рабочего колеса	2-канальное закрытое
Номинальный расход, м³/ч	30
Номинальный напор, м	22
Масса насоса (без муфты), кг	46

## Перекачиваемая среда:

Рабочая жидкость	сточная жидкость
Диапазон температур, °C	+1... +40 C
Плотность, кг/м³	1050 (при +20° C)
Макс. размер твёрды частиц, мм	30

## Материалы:

Рабочее колесо	чугун
Корпус насоса	чугун
Корпус двигателя	чугун
Вал	сталь 45

## Монтаж:

Тип соединения	фланцевое
Стандарт трубного соединения	DIN
Размер трубного соединения	DN65
Максимальное рабочее давление	PN6
Максимальная температура окружающей среды, °C	40
Длина кабеля, м	10
Класс изоляции	F

## Электродвигатель:

Номинальная мощность, кВт	4
Частота питающей сети, Гц	50
Номинальное напряжение, В	3x380
Номинальная скорость, об/мин	2890
Макс. количество пусков/час	15
Количество полюсов	2
Степень защиты	IP68

## Схема подключения

