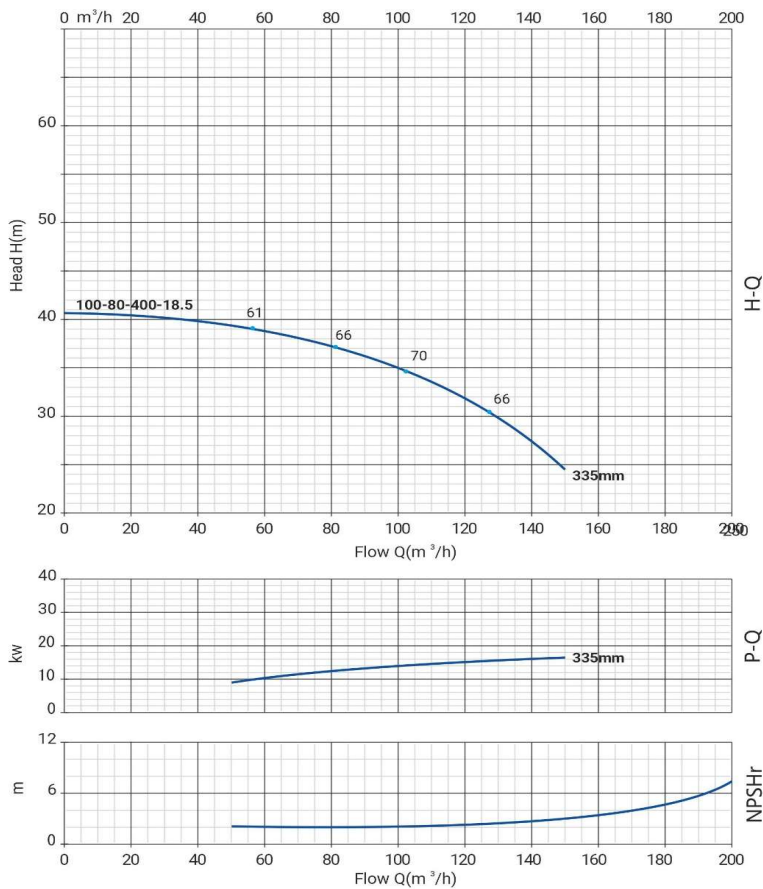


Wellmix NBW 100-80-400-18,5/4-380-G-BQQE

Одноступенчатый центробежный насос



Диаграмма характеристик



Общие сведения:

Наименование	NBW 100-80-400-18,5/4
Артикул	21069892
Тип насоса	одноступенчатый
Тип торцевого уплотнения вала	механического типа
Код торцевого уплотнения	BQQE
Номинальный расход	102 м³/ч
Номинальный напор	34,5 м
Максимальный напор	40,3 м
Масса насоса	251 кг

Жидкость:

Рабочая жидкость	вода
Диапазон температур	-10... +120 C
Плотность	998,2 кг/м³ (при +20 C)

Материалы:

Рабочее колесо	чугун HT200
Корпус насоса	чугун HT200
Вал	нерж 304

Монтаж:

Стандарт трубного соединения	DIN
Размер всасывающего патрубка	100
Размер напорного патрубка	80
Допустимое давление	PN 16
Макс. температура окр. среды	-10 ... +50° C

Данные электродвигателя и схема подключения:

Номинальная мощность	18,5 кВт
Частота питающей сети	50 Hz
Номинальное напряжение	3x380 В
Номинальный ток	35,3 А
Номинальная скорость	1450 об./мин
Количество полюсов	4
Степень защиты	IP55

Габаритный чертёж

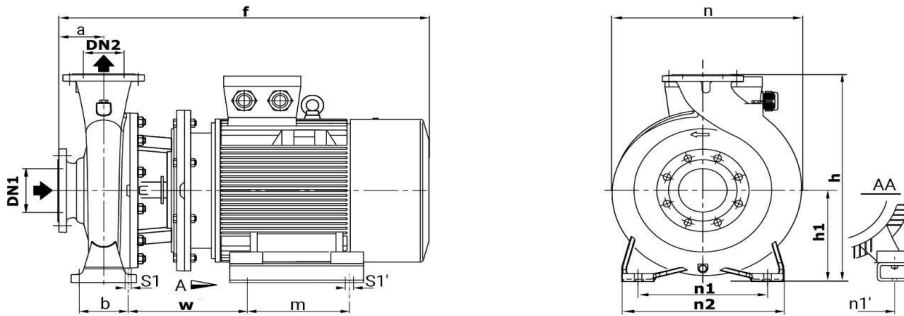
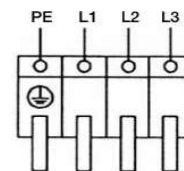


Схема электроподключения



Размеры

Модель	DN1	DN2	a	f	h	h1	n	n1	n1'	n2	b	w	m	s1	s1'
NBW 100-80-400-18,5	100	80	125	902	635	280	536	315	254	400	120	283	254	18	15