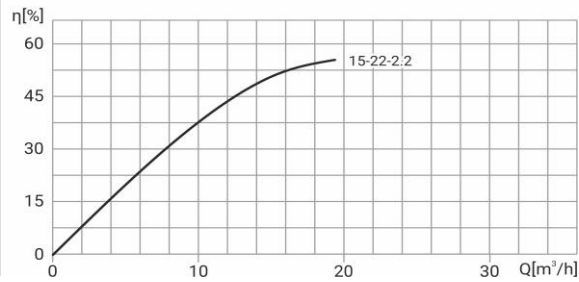
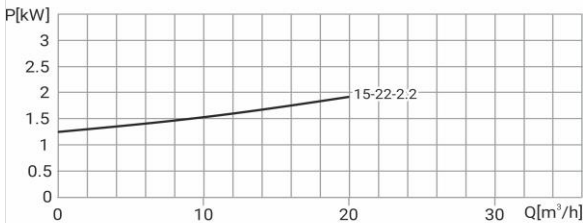
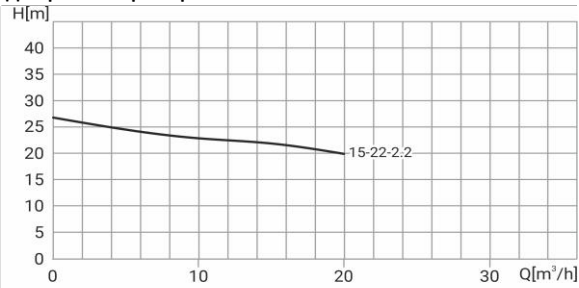


Wellmix 50WQ15-22-2,2

Погружной канализационный насос



Диаграмма характеристик



Размеры, мм

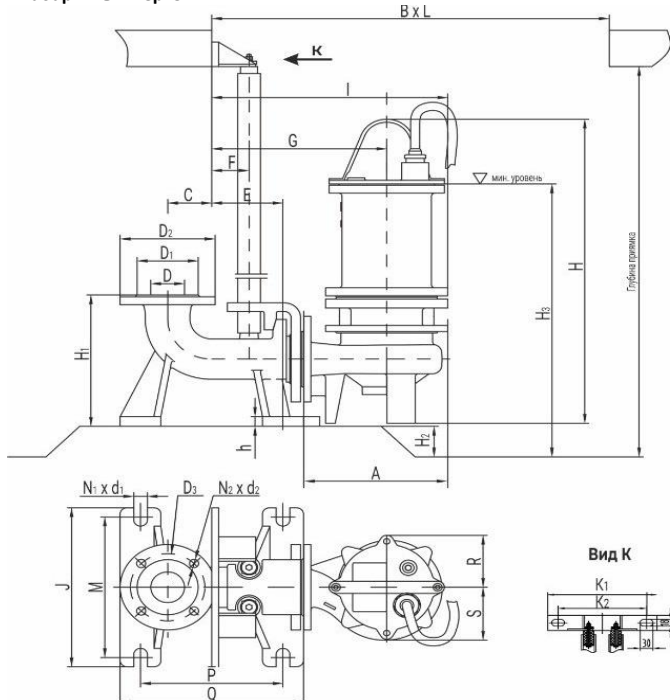
50WQ15-22-2,2

D	A	D1	D2	D3	N1-d1	H	H1	H2	H3	h
50	234	90	140	110	4-13,5	531	215	50	483	20

C	E	F	G	J	Q	M	P	N2-d2	R
65	105	55	268	260	310	230	210	4-20,0	98

S	I	VxL	K1	K2	U	X1	X2	Y1	Y2	Y3
98	362	700x570	260	210	210	600	500	600	500	230

Габаритный чертёж



Общие сведения:

Наименование	50WQ15-22-2,2
Артикул насоса	19089997
Артикул трубной муфты	19089977
Тип рабочего колеса	2-канальное закрытое
Номинальный расход, м³/ч	15
Номинальный напор, м	22
Масса насоса (без муфты), кг	29

Перекачиваемая среда:

Рабочая жидкость	сточная жидкость
Диапазон температур, °C	+1... +40 C
Плотность, кг/м³	1050 (при +20° C)
Макс. размер твёрды частиц, мм	20

Материалы:

Рабочее колесо	чугун
Корпус насоса	чугун
Корпус двигателя	чугун
Вал	сталь 45

Монтаж:

Тип соединения	фланцевое
Стандарт трубного соединения	DIN
Размер трубного соединения	DN50
Максимальное рабочее давление	PN6
Максимальная температура окружающей среды, °C	40
Длина кабеля, м	10
Класс изоляции	F

Электродвигатель:

Номинальная мощность, кВт	2,2
Частота питающей сети, Гц	50
Номинальное напряжение, В	3x380
Номинальная скорость, об/мин	2840
Макс. количество пусков/час	15
Количество полюсов	2
Степень защиты	IP68

Схема подключения

