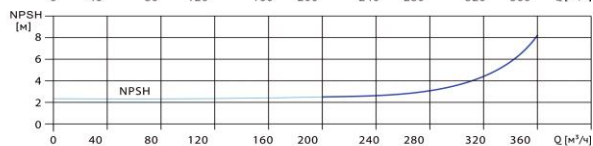
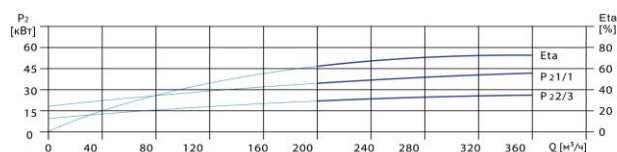
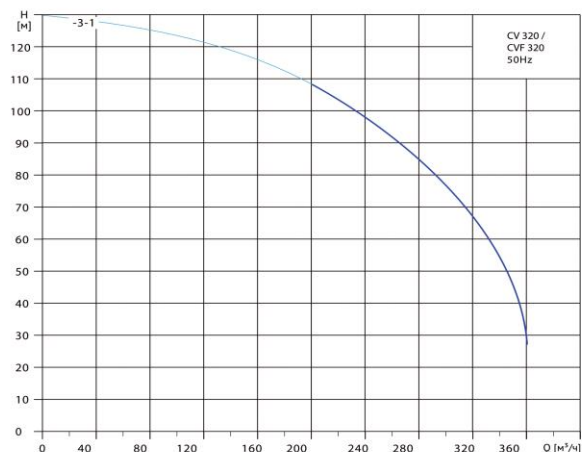


Wellmix CV 320-3-1-HQCV

Вертикальный многоступенчатый центробежный насос

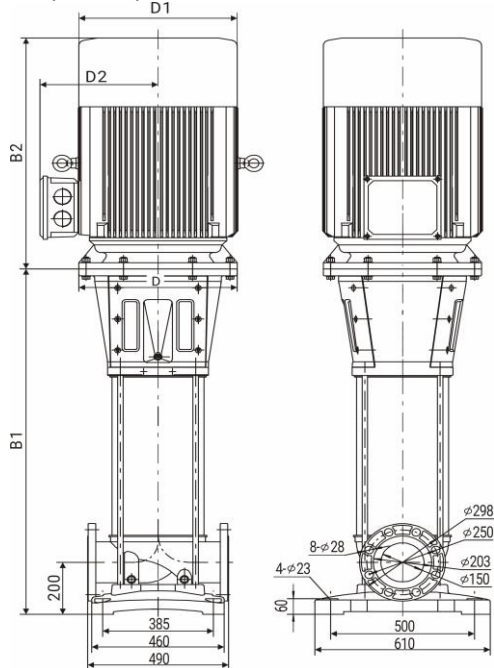


Диаграмма характеристик



CV 320-3-1								
Q, м³/ч	200	240	260	280	300	320	340	360
H, м	109	98	89,5	84	75	66	55	26

Габаритный чертёж



Размеры, мм

CV 320-3-1				
B1	B2	B1+B2	D1	D2
1333	1140	2473	645	540

Общие сведения:

Наименование	CV 320-3-1-HQCV
Артикул	25019717
Общее количество рабочих колёс	3
В том числе количество рабочих колёс уменьшенного диаметра	1
Код торцевого уплотнения	HQCV
Номинальный расход, м³/ч	320
Номинальный напор, м	66
Максимальный напор, м	130

Перекачиваемая среда:

Рабочая жидкость	вода
Диапазон температур, °C	-20... +120 C
Плотность, кг/м³	998,2 (при +20° C)

Материалы:

Головная часть насоса	чугун
Рабочее колесо	нержавеющая сталь
Блок рабочих колёс	нержавеющая сталь
Основание	чугун

Монтаж:

Тип соединения	фланцевое
Стандарт трубного соединения	DIN
Размер трубного соединения	DN150
Максимальное рабочее давление	PN25
Максимальная температура окружающей среды, °C	+40

Электродвигатель:

Номинальная мощность, кВт	110
Частота питающей сети, Гц	50
Номинальное напряжение, В	3x380
Номинальный ток, А	195,1
Номинальная скорость, об/мин	2900
Количество полюсов	2
Степень защиты	IP55
Класс энергоэффективности	IE3