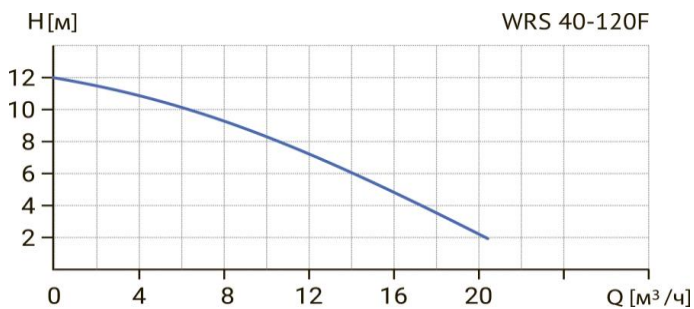


Wellmix WRS 40-120 F (380B)

Циркуляционный насос с "мокрым" ротором



Диаграмма характеристик



Общие сведения:

Наименование	WRS 40-120 F (380B)
Артикул	17049997
Типа насоса	с "мокрым" ротором
Регулирование работы насоса	1 скорость
Максимальный расход, м³/ч	20
Максимальный напор, м	12
Масса насоса, кг	24

Перекачиваемая среда:

Рабочая жидкость	вода/антифриз с содержанием гликоля не более 50%
Диапазон температур, °C	+2... +110 C

Материалы:

Корпус насоса	чугун
Рабочее колесо	пластик

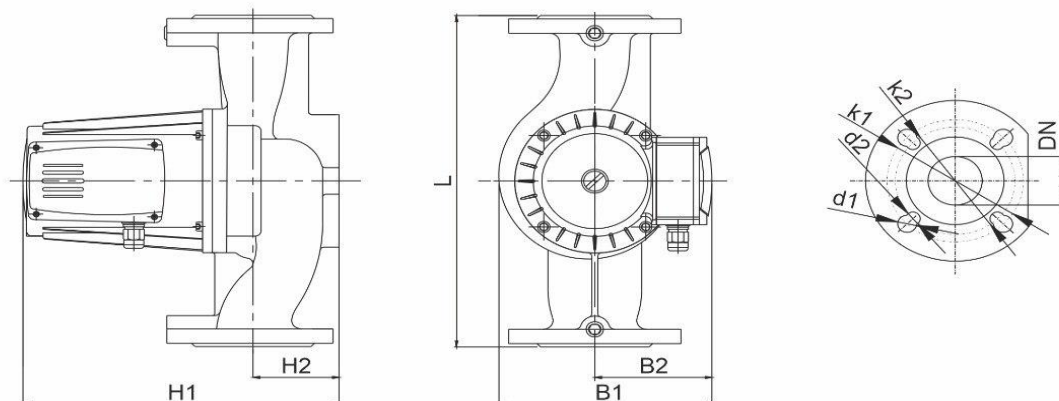
Монтаж:

Тип соединения	Фланцевое
Стандарт трубного соединения	DIN
Размер трубного соединения	40
Максимальное рабочее давление	PN 10
Максимальная температура окружающей среды, °C	+40

Электродвигатель:

Номинальная мощность, Вт	750
Частота питающей сети, Гц	50
Номинальное напряжение, В	380
Номинальный ток, А	1,9
Номинальная скорость, об/мин	2900
Количество полюсов	2
Степень защиты	IP44
Тепловая защита двигателя	нет

Габаритный чертёж



Размеры, мм

WRS 40-120 F (380B)	DN	L	H1	H2	B1	B2	k1	d1	k2	d2
	40	250	291	64	195	115	110	19	100	14