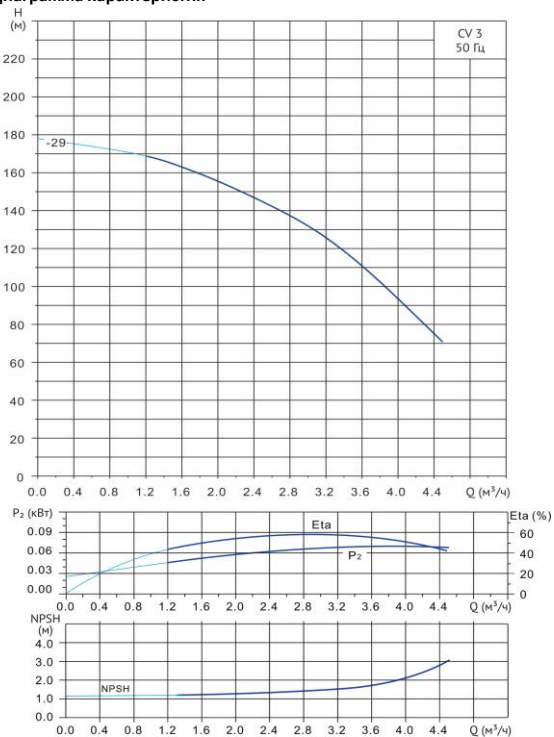


Wellmix CV 3-29-0-HQCV

Вертикальный многоступенчатый центробежный насос



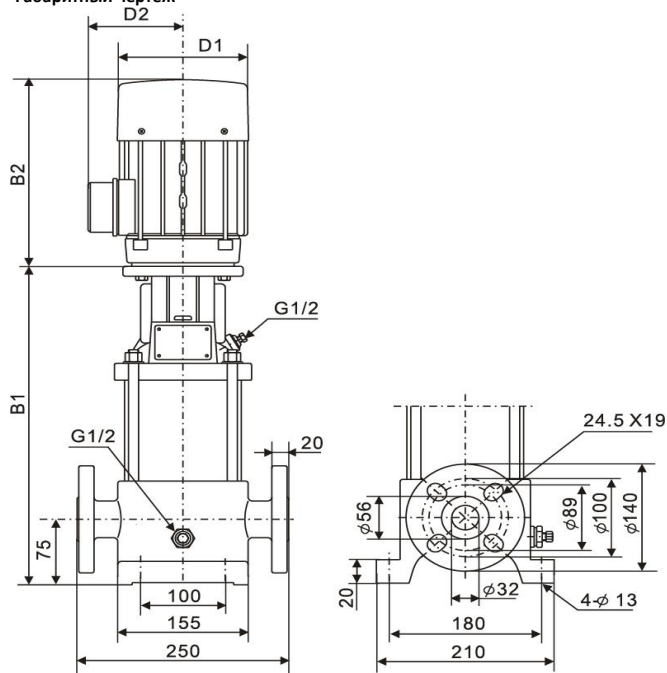
Диаграмма характеристик



CV 3-29-0

Q , m^3/h	1,2	1,6	2	2,4	2,8	3	3,2	3,4	3,6	4
H , м	169	163	156	147	137	132	125	118	111	93

Габаритный чертёж



Размеры, мм

CV 3-29-0	$B1$	$B2$	$B1+B2$	$D1$	$D2$
	762	293	1055	154	116

Общие сведения:

Наименование	CV 3-29-0-HQCV
Артикул	10019938
Количество рабочих колёс общее	29
В том числе количество рабочих колёс уменьшенного диаметра	0
Код торцевого уплотнения	HQCV
Номинальный расход, m^3/h	3
Номинальный напор, м	132
Максимальный напор, м	178
Масса насоса, кг	46

Перекачиваемая среда:

Рабочая жидкость	вода
Диапазон температур, °C	-10... +120 C
Плотность, kg/m^3	998,2 (при +20° C)

Материалы:

Головная часть насоса	чугун
Рабочее колесо	нержавеющая сталь
Блок рабочих колёс	нержавеющая сталь
Основание	чугун

Монтаж:

Тип соединения	фланцевое
Стандарт трубного соединения	DIN
Размер трубного соединения	DN32
Максимальное рабочее давление	PN25
Максимальная температура окружающей среды, °C	+40

Электродвигатель:

Номинальная мощность, кВт	2,2
Частота питающей сети, Гц	50
Номинальное напряжение, В	3x380
Номинальный ток, А	4,7
Номинальная скорость, об/мин	2900
Количество полюсов	2
Степень защиты	IP55