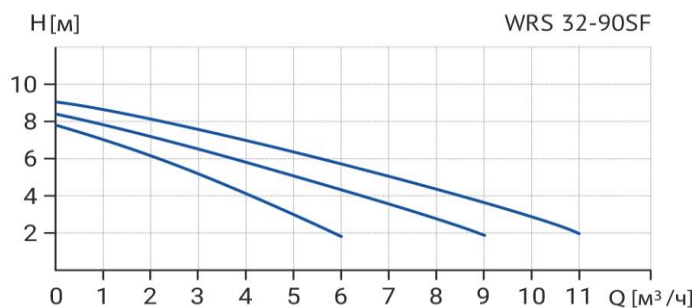


# Wellmix WRS 32-90 SF (220B)



Циркуляционный насос с "мокрым" ротором

## Диаграмма характеристик



## Общие сведения:

|                             |                     |
|-----------------------------|---------------------|
| Наименование                | WRS 32-90 SF (220B) |
| Артикул                     | 17109999            |
| Типа насоса                 | с "мокрым" ротором  |
| Регулирование работы насоса | 3 скорости          |
| Максимальный расход, м³/ч   | 11,8                |
| Максимальный напор, м       | 9,2                 |
| Масса насоса, кг            |                     |

## Перекачиваемая среда:

|                         |  |
|-------------------------|--|
| Рабочая жидкость        | вода/антифриз с содержанием гликоля не более 50% |
| Диапазон температур, °C | +2... +110 C                                     |

## Материалы:

|                |         |
|----------------|---------|
| Корпус насоса  | чугун   |
| Рабочее колесо | пластик |

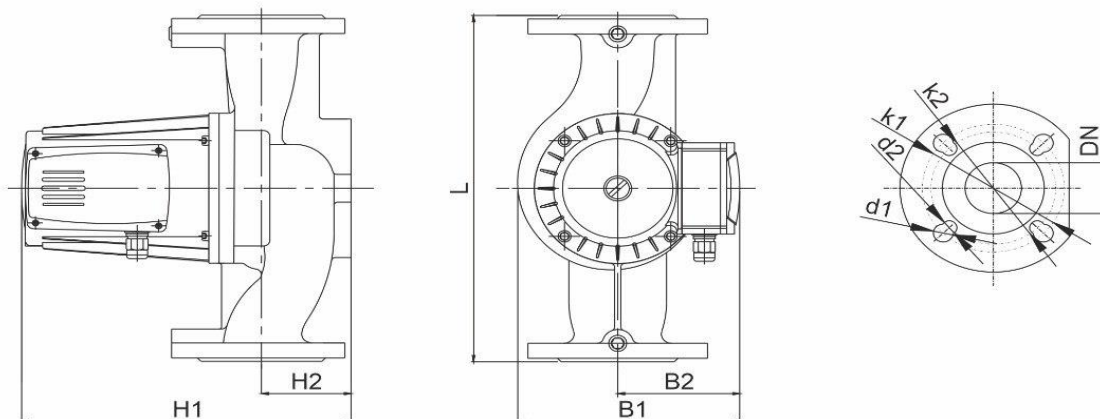
## Монтаж:

|   |           |
|---|-----------|
| Тип соединения                                | Фланцевое |
| Стандарт трубного соединения                  | DIN       |
| Размер трубного соединения                    | 32        |
| Максимальное рабочее давление                 | PN 10     |
| Максимальная температура окружающей среды, °C | +40       |

## Электродвигатель:

|                              |      |
|------------------------------|------|
| Номинальная мощность, Вт     | 370  |
| Частота питающей сети, Гц    | 50   |
| Номинальное напряжение, В    | 220  |
| Номинальный ток, А           | 1,69 |
| Номинальная скорость, об/мин | 2900 |
| Количество полюсов           | 2    |
| Степень защиты               | IP42 |

## Габаритный чертёж



## Размеры, мм

| WRS 32-90 SF (220B) | DN | L   | H1  | H2 | B1  | B2 | k1  | d1 | k2 | d2 |
|---------------------|----|-----|-----|----|-----|----|-----|----|----|----|
|                     | 32 | 220 | 292 | 69 | 160 | 80 | 100 | 19 | 90 | 14 |