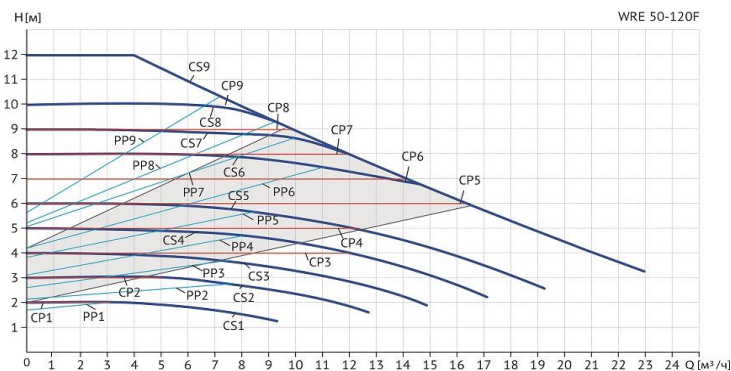


Wellmix WRE 50-120 F

Циркуляционный насос с "мокрым" ротором



Диаграмма характеристик



Общие сведения:

Наименование	WRE 50-120 F
Артикул	16049997
Типа насоса	с "мокрым" ротором
Регулирование работы насоса	Частотное регулирование
Максимальный расход, м³/ч	22
Максимальный напор, м	12
Масса насоса, кг	20,2

Перекачиваемая среда:

Рабочая жидкость	вода/антифриз с содержанием гликоля не более 50%
Диапазон температур, °C	+2... +110 C

Материалы:

Корпус насоса	чугун
Рабочее колесо	пластик

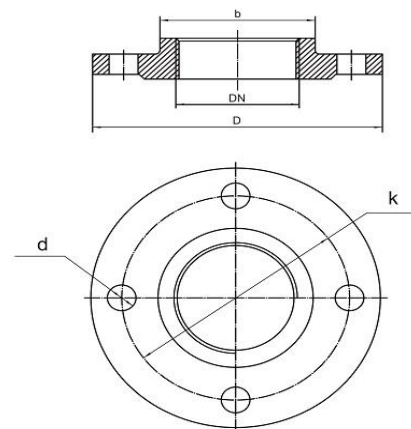
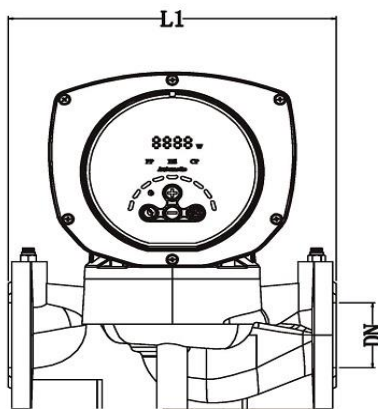
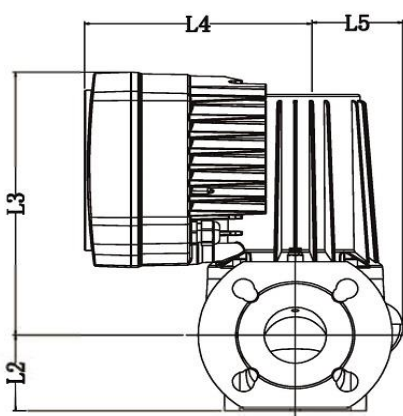
Монтаж:

Тип соединения	Фланцевое
Стандарт трубного соединения	DIN
Размер трубного соединения	50
Максимальное рабочее давление	PN 10
Максимальная температура окружающей среды, °C	+40

Электродвигатель:

Номинальная мощность, Вт	560
Частота питающей сети, Гц	50
Номинальное напряжение, В	220
Номинальный ток, А	2,7
Номинальная скорость, об/мин	2900
Количество полюсов	2
Степень защиты	IP44

Габаритный чертёж



Размеры, мм

WRE 50-120 F	L1	L2	L3	L4	L5	DN	D	b	k	d
	280	72	250	180	91	50	160	102	125	18